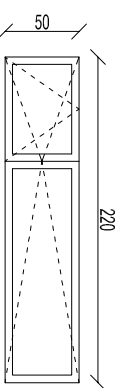
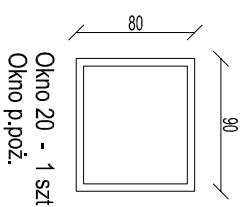


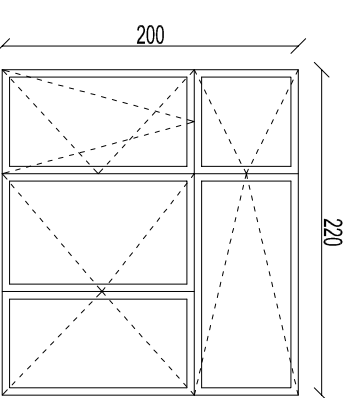
Okno 1 - 8 szt  
Szyba P4



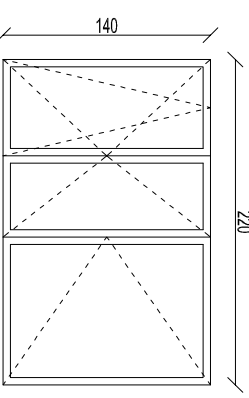
Okno 13 - 8 szt  
Szyba P4



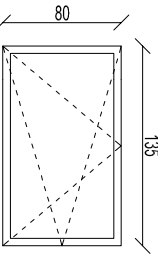
Okno 20 - 1 szt  
Okno p.poz.



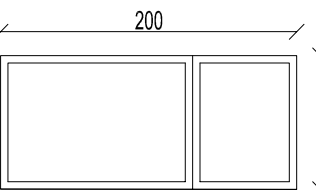
Okno 2 - 40 szt



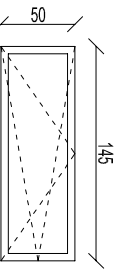
Okno 7 - 1 szt



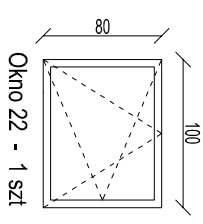
Okno 14 - 1 szt  
Szyba P4



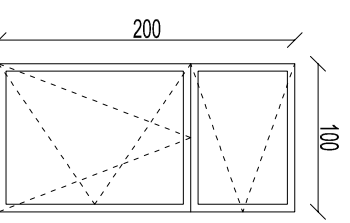
Okno 21 - 1 szt  
Okno p.poz.



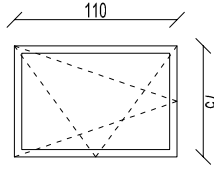
Okno 15 - 1 szt  
Szyba P4



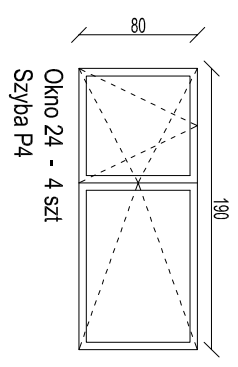
Okno 22 - 1 szt



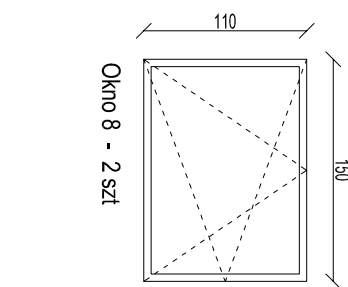
Okno 23 - 1 szt



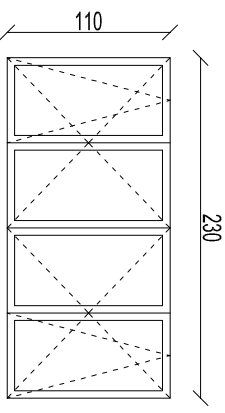
Okno 16 - 2 szt  
Szyba P4



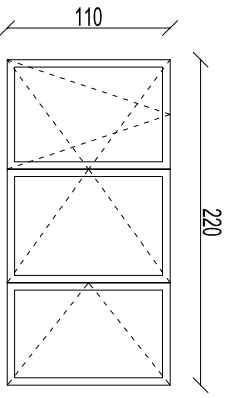
Okno 24 - 4 szt  
Szyba P4



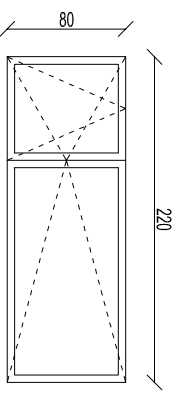
Okno 8 - 2 szt



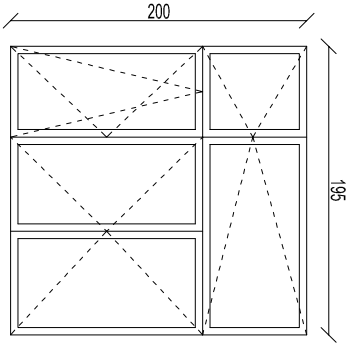
Okno 3 - 7 szt



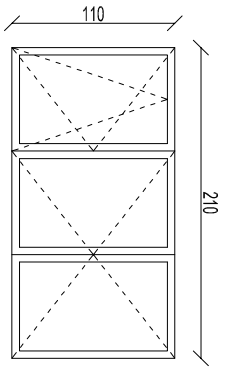
Okno 4 - 6 szt



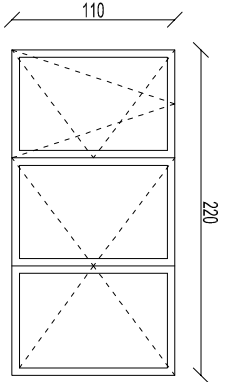
Okno 5 - 6 szt



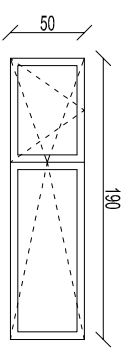
Okno 9 - 1 szt



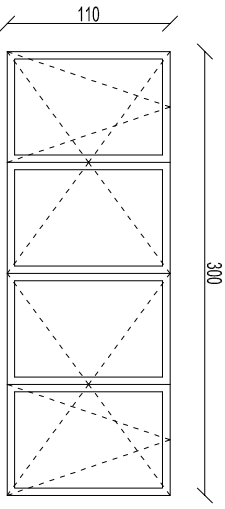
Okno 17 - 2 szt  
Szyba P4



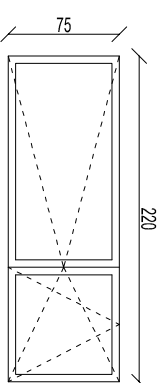
Okno 18 - 1 szt  
Szyba P4



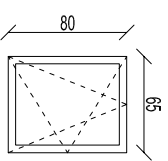
Okno 25 - 2 szt  
Szyba P4



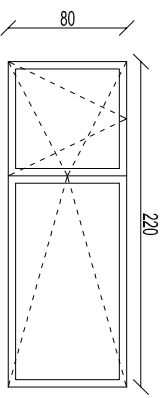
Okno 6 - 1 szt



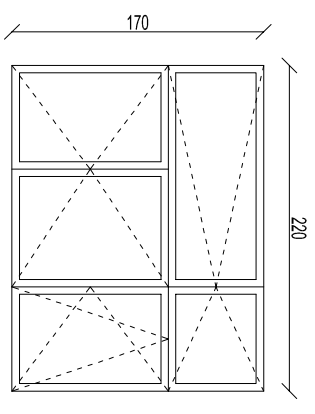
Okno 10 - 2 szt  
Szyba P4



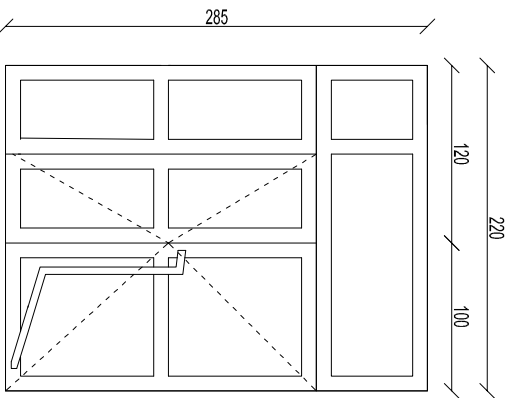
Okno 11 - 1 szt  
Szyba P4



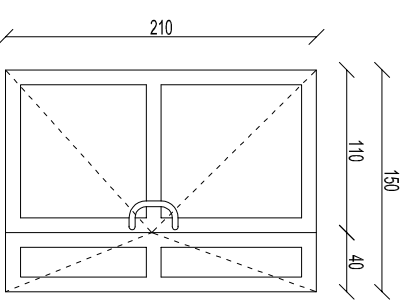
Okno 12 - 4 szt  
Szyba P4



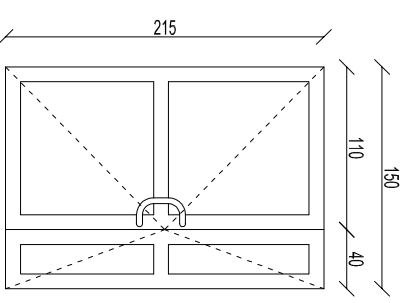
Okno 19 - 3 szt  
Okna podmurwane  
o 60 cm



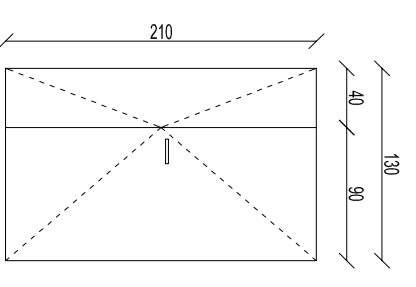
Drzwi 1 - 1 szt  
Szyba P4



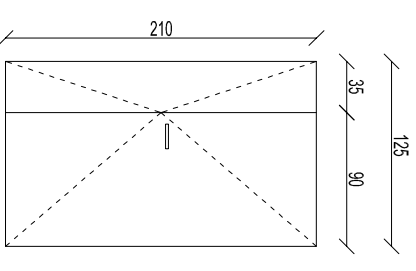
Drzwi 2 - 2 szt  
Szyba P4



Drzwi 3 - 2 szt  
Szyba P4



Drzwi 4 - 1 szt  
Szyba P4



Drzwi 5 - 1 szt  
Szyba P4

**Uwaga.**  
Wymiary podano w świetle ścian od strony zewnętrznej.  
Bezwzględnie wymiary stolarki należy sprawdzić na budowie.  
Ostateczny kierunek otwierania oraz sposób otwierania  
ustalić z Inwestorem przed dokonaniem zamówienia okien i drzwi.  
We wszystkich oknach montowanych na większych wysokościach od  
podłogi zamontować do ich otwierania system dźwigni, cięgłen,  
mechanizmów korbowych umożliwiających ich otwieranie  
Wszystkie okna wyposażać w nawiewniki ciśnieniowe

Zestawienie stolarki okiennej i drzwiowej do wymiary