

**Opis do zgłoszenia przebudowy drogi w zakresie oświetlenia ulicznego
autonomiczną lampą uliczną zasilaną modułami
fotowoltaicznymi i turbiną wiatrową
Suszec, ul. Ogrodowa**

1. Lokalizacja:

43-267 Suszec, ul. Ogrodowa
Działka nr 460/74, obręb Suszec

2. Inwestor:

Gmina Suszec, ul. Lipowa 1, 43-267 Suszec

3. Podstawa opracowania:

- Mapa do celów projektowych 1:500.
- Orientacja 1:5 000.
- Ustawa z dnia 7 lipca 1994 r. - Prawo budowlane. Dz. U. z 2006 r. Nr 156, poz. 1118 – tekst jednolity z późn. zmianami
- Rozporządzenie Ministra Infrastruktury z dnia 12 kwietnia 2002 r. w sprawie warunków technicznych, jakim powinny odpowiadać budynki i ich usytuowanie. Dz. U. z dnia 15 czerwca 2002 r. Nr 75, poz. 690 wraz ze zmianami rozporządzenia, z dnia 7 kwietnia 2004 r. (Dz. U. Nr109, poz. 1156) oraz z późn. zmianami.

4. Opis zagospodarowania działki:

Na terenie działki nr 460/74 projektuje się usytuowanie autonomicznej lampy ulicznej zasilanej energią z paneli fotowoltaicznych i turbiny wiatrowej. Projektowana latarnia zostanie posadowiona w gruncie rodzimym przy istniejącej drodze. Usytuowanie latarni wskazano na zagospodarowaniu działki.

5. Opis lampy autonomicznej:

Autonomiczna lampa uliczna składa się ze słupa stalowego, wysięgnika z oprawą oświetleniową, paneli fotowoltaicznych z mocowaniem, turbiny wiatrowej, elektroniki sterującej i okablowania. Pakiet akumulatorów zlokalizowano pod poziomem gruntu w dedykowanej puszcze z tworzywa sztucznego. Posadowienie jest realizowane za pomocą fundamentu prefabrykowanego, dedykowanego słupom oświetleniowym. Parametry wymiarowe są wskazane na dołączonej części rysunkowej.

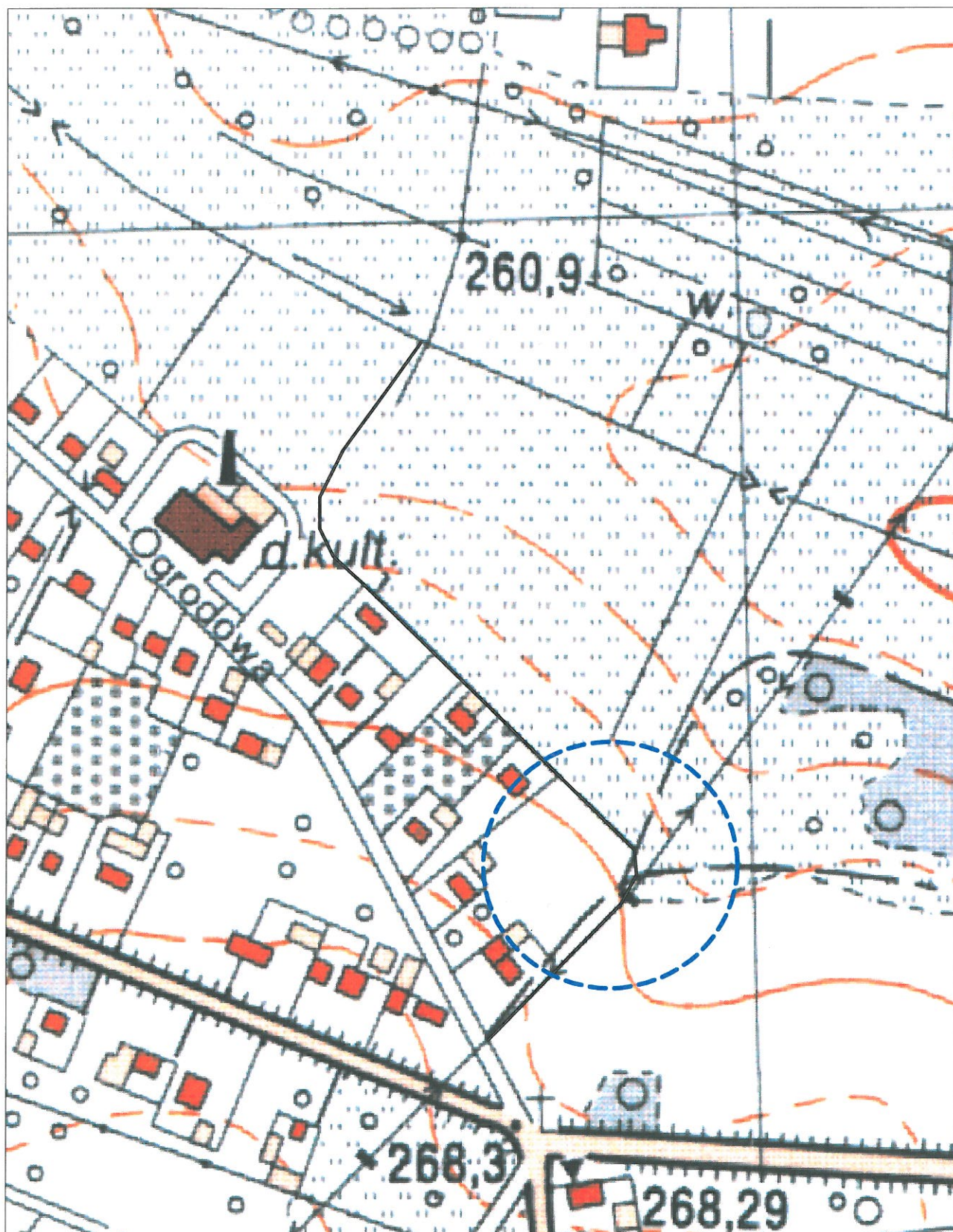
6. Załączniki:

- oświadczenie o posiadanym prawie do dysponowania nieruchomością na cele budowlane
- mapa orientacyjna w skali 1:5000
- mapa zasadnicza w skali 1:500
- szkic zagospodarowania terenu w skali 1:500
- szkic lampy
- szkic sposobu posadowienia – fundamentów

PLAN ORIENTACYJNY

Skala 1:5.000

ul. Ogrodowa w Suszcu dz. nr 460/74



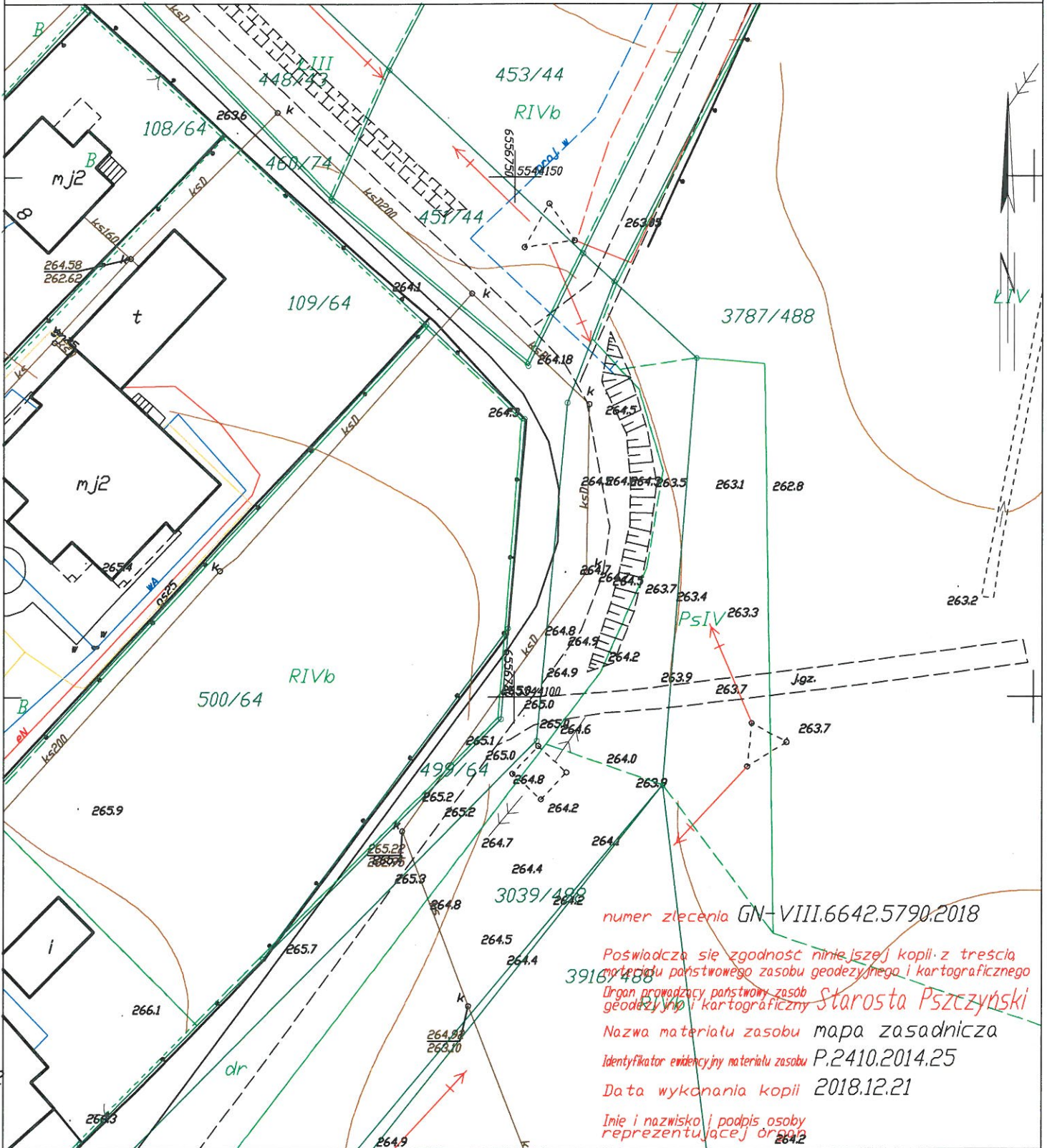
Województwo: śląskie
Powiat: pszczyński
Jednostka ewidencyjna: 241006_2, Suszec
Dłbręb: 0006, Suszec
Arkusz: 6
Działka: 460/74

Ne wyklucza się istnienia w terenie innych nie wskazanych na niniejszej mapie urządzeń podziemnych, które nie były zgłoszone do inwentaryzacji, lub o których brak jest informacji branżowych

MAPA ZASADNICZA

SKALA 1:500

Sekcje mapy: 6.124.28.01.3.4; 6.124.28.01.4.3



numer zlecenia GN-VIII.6642.5790.2018

Poświadczam się zgodność niniejszej kopii z treścią materiału państwowego zasobu geodezyjnego i kartograficznego
Organ prowadzący państwowy zasob geodezyjny i kartograficzny Starosta Pszczyński

Nazwa materiału zasobu mapa zasadnicza

Identyfikator ewidencyjny materiału zasobu P.2410.2014.25

Data wykonania kopii 2018.12.21

Inię i nazwisko i podpis osoby reprezentującej organ 2642

Pszczyzna dn. 21.12.2018
Sporządził(a) wydruk: Wojciech Czysty

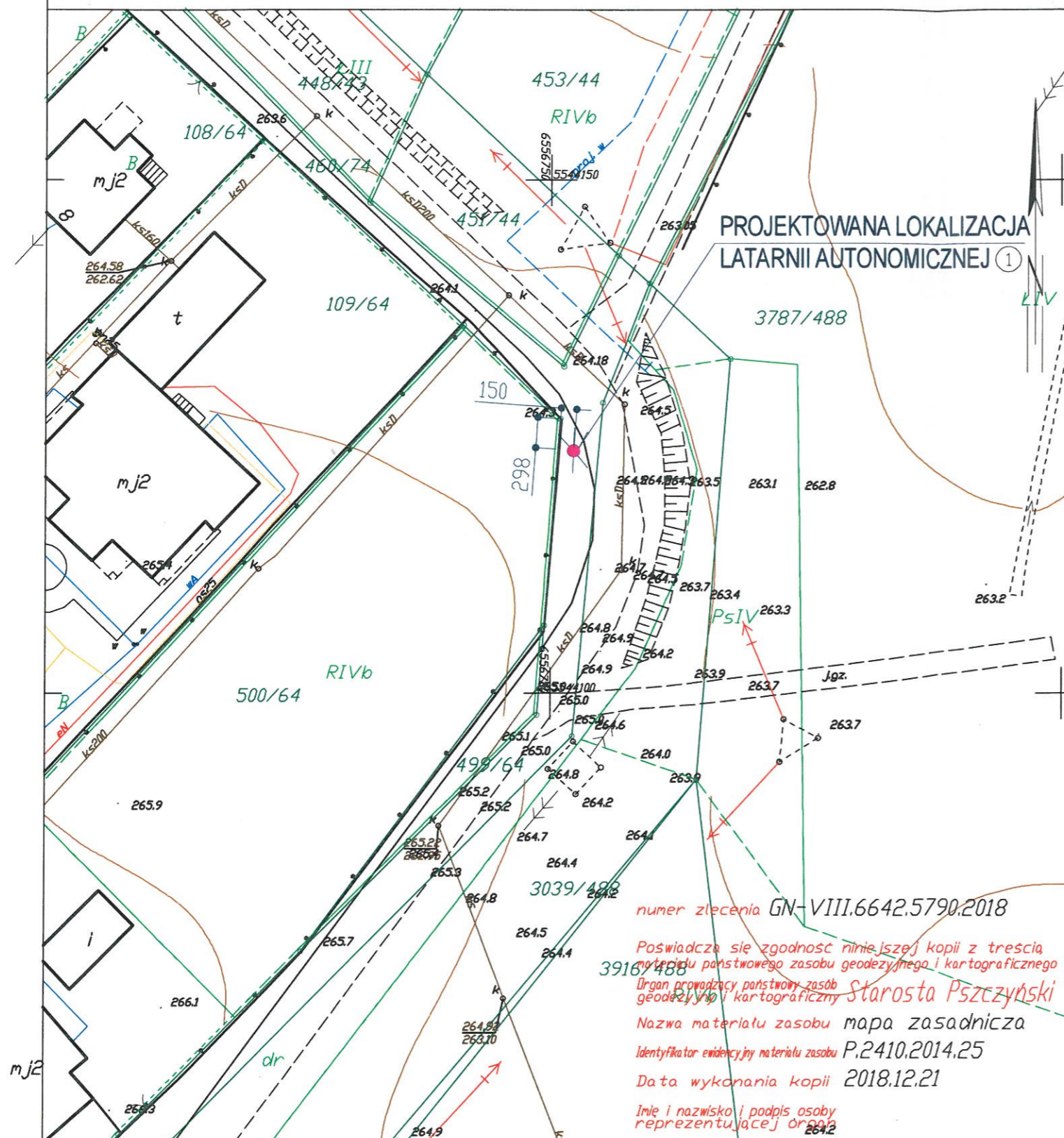
Województwo: śląskie
 Powiat: pszczyński
 Jednostka ewidencyjna: 241006_2, Suszec
 Obręb: 0006, Suszec
 Arkusz: 6
 Działka: 460/74

nie wyklucza się istnienia w terenie innych nie wskazanych na niniejszej mapie urządzeń podziemnych, które nie były zgłoszone do inwentaryzacji, lub o których brak jest informacji branżowych.

MAPA ZASADNICZA

SKALA 1:500

Sekcje mapy: 6.124.28.01.3.4; 6.124.28.01.4.3



numer zlecenia GN-VIII.6642.5790.2018

Poswiadcza się zgodność niniejszej kopii z treścią materiału państwowego zasobu geodezyjnego i kartograficznego

Organ prowadzący państwowy zasób geodezyjny i kartograficzny **Starosta Pszczyński**

Nazwa materiału zasobu mapa zasadnicza

Identyfikator ewidencyjny materiału zasobu P.2410.2014.25

Data wykonania kopii 2018.12.21

Imię i nazwisko i podpis osoby reprezentującej organ

Pszczyzna dn. 21.12.2018
 Sporządził(a) wydruk: Wojciech Czyst

LEGENDA:

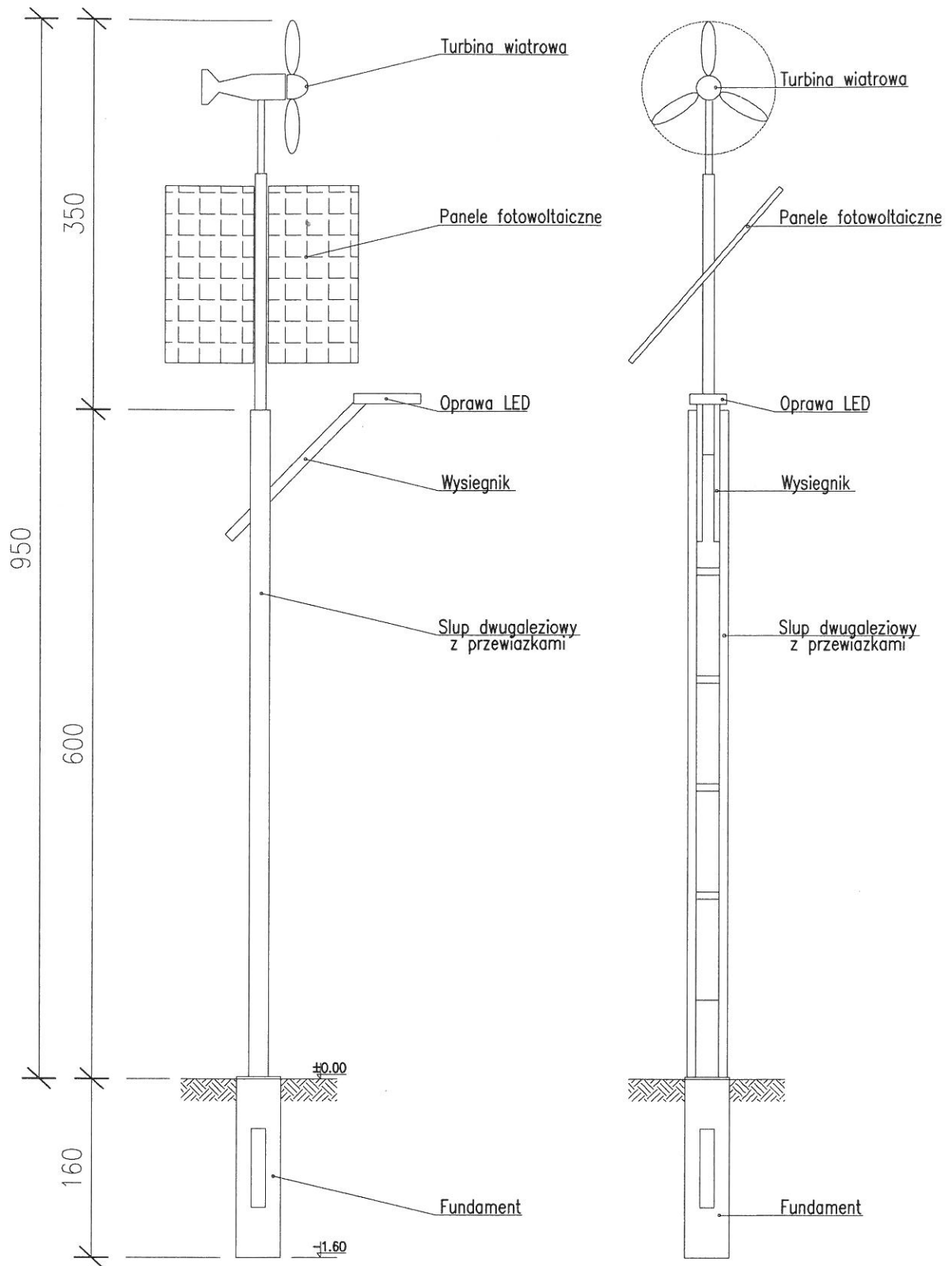
Sieci istniejące

- wXXX— sieć wodociągowa
- ←○→ sieć napowietrzna
- ksXXX— kanalizacja sanitarna
- t— kable teletechniczne
- eXXX— kable elektroenergetyczne
- gXXX— sieć gazowa

Współrzędne posadowienia latarni:

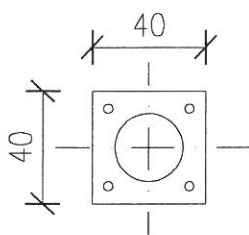
Y=6556752,2288
 X=5544123,6143 ①

Inwestycja: Przebudowa drogi w zakresie oświetlenia ulicznego -autonomiczna lampa uliczna led zasilana modułami fotowoltaicznymi i turbina wiatrowa Suszec, ul. Ogrodowa, dz. nr 460/74		Skala: /:/	Uwagi: Nazwa pliku:
Inwestor: Gmina Suszec 43-276 Suszec, ul. Lipowa1		ZEAZ 44 - 200 Rybnik, ul.Dzikiej Rózy 42 tel./fax.: (032)0 42 47 344 e-mail:zeaz@ka.home.pl	
Zespół projektowy:	Podpis	Nr upr.	Nazwa rysunku: Plan zagospodarowania
mgr inż. Tomasz Bierek	<i>Jerzy Fojcik</i>	118/90	Numer rysunku: 1
		SLK/0996 PWOE/05	Data: Czerwiec 2019

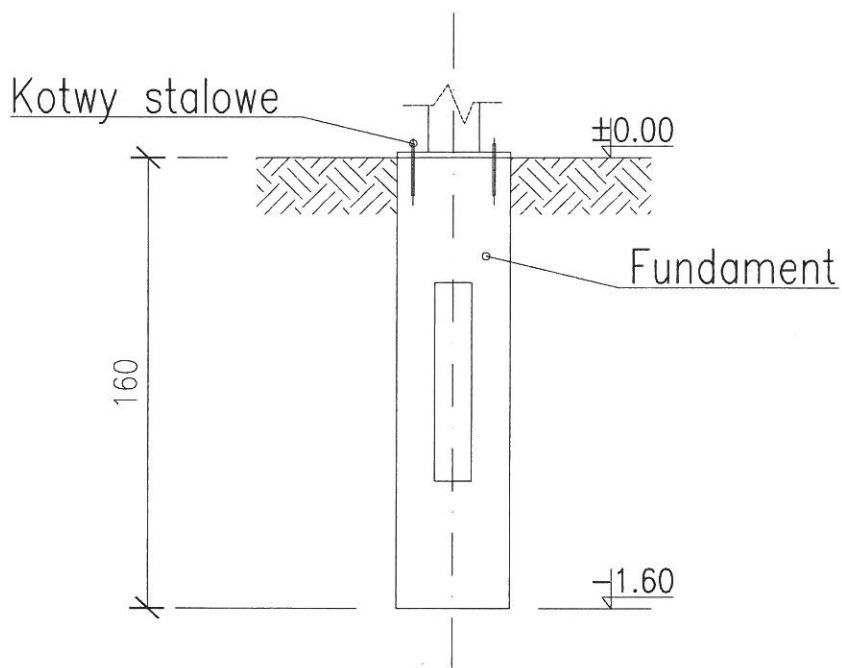


<p>Inwestycja: Przebudowa drogi w zakresie oświetlenia ulicznego -autonomiczna lampa uliczna led zasilana modułami fotowoltaicznymi i turbina wiatrowa</p>	<p>Skala: 1:50</p>	<p>Data: PAZDZIERNIK. 2019</p>
<p>Inwestor: Gmina Suszec 43-276 Suszec , ul. Lipowa1</p>	<p>Nazwa rysunku: SŁUP STALOWY</p>	

Widok z góry



Widok z boku/ przekrój



Fundament prefabrykowany typu F160

<p>Inwestycja: Przebudowa drogi w zakresie oświetlenia ulicznego -autonomiczna lampa uliczna led zasilana modułami fotowoltaicznymi i turbina wiatrowa</p>	<p>Skala: 1:50</p>	<p>Data: PAZDZIERNIK. 2019</p>
<p>Inwestor: Gmina Suszec 43-276 Suszec , ul. Lipowa1</p>	<p>Nazwa rysunku: FUNDAMENT PREFABRYKOWANY</p>	