

**Opis do zgłoszenia przebudowy drogi w zakresie oświetlenia ulicznego
autonomiczną lampą uliczną zasilaną modułami
fotowoltaicznymi i turbiną wiatrową .
Radostowice, skrzyżowanie ulic Ks. Popiełuszki i Jesionowej**

1. Lokalizacja:

43-262 Radostowice, skrzyżowanie ulic K. Popiełuszki i Jesionowej
Działka nr 2520/18, obręb Radostowice

2. Inwestor:

Gmina Suszec, ul. Lipowa 1, 43-267 Suszec

3. Podstawa opracowania:

- Mapa do celów projektowych 1:500.
- Orientacja 1:5 000.
- Ustawa z dnia 7 lipca 1994 r. - Prawo budowlane. Dz. U. z 2006 r. Nr 156, poz. 1118 – tekst jednolity z późn. zmianami
- Rozporządzenie Ministra Infrastruktury z dnia 12 kwietnia 2002 r. w sprawie warunków technicznych, jakim powinny odpowiadać budynki i ich usytuowanie. Dz. U. z dnia 15 czerwca 2002 r. Nr 75, poz. 690 wraz ze zmianami rozporządzenia, z dnia 7 kwietnia 2004 r. (Dz. U. Nr109, poz. 1156) oraz z późn. zmianami.

4. Opis zagospodarowania działki:

Na terenie działki nr 2520/18 projektuje się usytuowanie autonomicznej lampy ulicznej zasilanej energią z paneli fotowoltaicznych i turbiny wiatrowej. Projektowana latarnia zostanie posadowiona w gruncie rodzimym przy istniejącej drodze. Usytuowanie latarni wskazano na zagospodarowaniu działki.

5. Opis lampy autonomicznej:

Autonomiczna lampa uliczna składa się ze słupa stalowego, wysięgnika z oprawą oświetleniową, paneli fotowoltaicznych z mocowaniem, turbiny wiatrowej, elektroniki sterującej i okablowania. Pakiet akumulatorów zlokalizowano pod poziomem gruntu w dedykowanej puszcze z tworzywa sztucznego. Posadowienie jest realizowane za pomocą fundamentu prefabrykowanego, dedykowanego słupom oświetleniowym. Parametry wymiarowe są wskazane na dołączonej części rysunkowej.

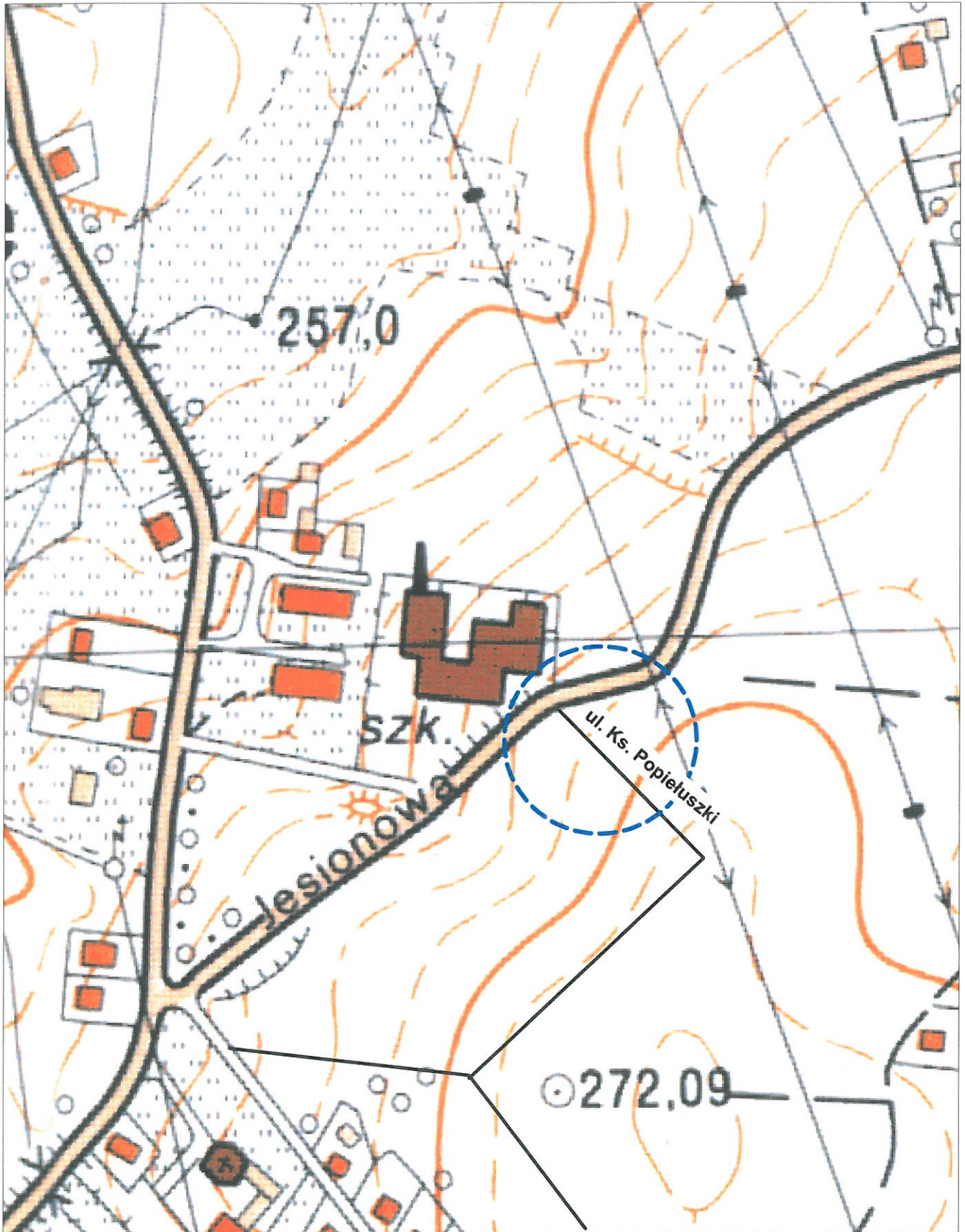
6. Załączniki:

- oświadczenie o posiadaniu prawa do dysponowania nieruchomością na cele budowlane
- mapa orientacyjna w skali 1:5000
- mapa zasadnicza w skali 1:500
- szkic zagospodarowania terenu w skali 1:500
- szkic lampy
- szkic sposobu posadowienia – fundamentów
- obliczenia fundamentów prefabrykowanych

PLAN ORIENTACYJNY

Skala 1:5.000

rejon skrzyżowania ul. Ks. Popieluszki i Jesionowej w Radostowicach



LEGENDA:

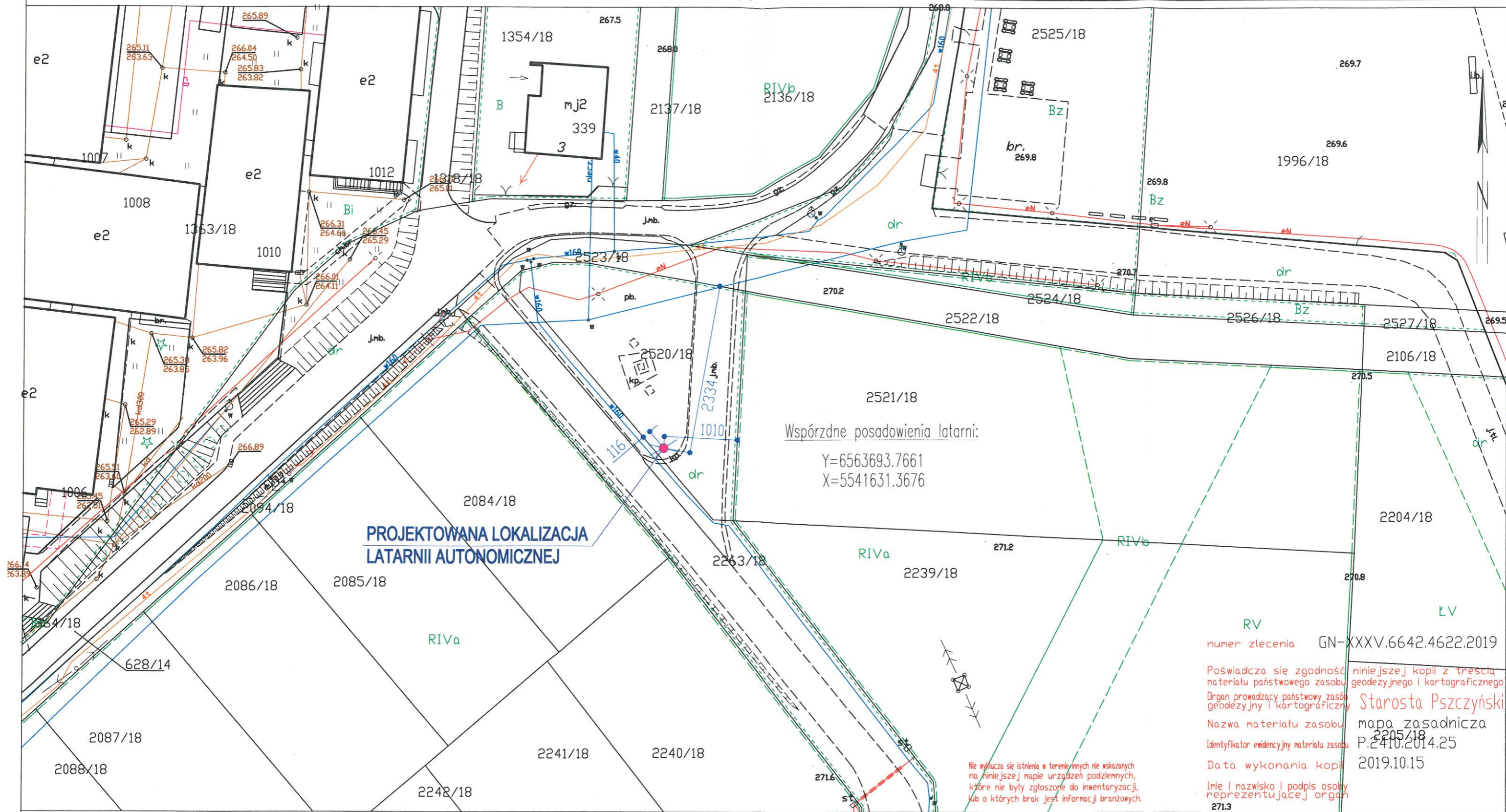
- Sieci istniejące
- w80 — sieć wodociągowa
 - sieć napowietrzna
 - eWNB — kabel eWNB
 - ks200 — kanalizacja sanitarna
 - t — kable teletechniczne
 - eANN — kable elektroenergetyczne
 - g80 — sieć gazowa

MAPA ZASADNICZA

SKALA 1:500

obr. Radostowice 0004, ark. 2; dz. 2520/18
 Sekcje mapy: 6.124.28.20.2.4

Inwestycja: Przebudowa drogi w zakresie oświetlenia ulicznego - autonomiczna lampa uliczna led zasilana modułami fotowoltaicznymi i turbina wiatrowa Radostowice, ul. Jesionowa/Ks. Popieluski, dz. nr 2520/18	Skala: 1:500	Nazwa rysunku: Plan zagospodarowania
	Investor: Gmina Suszec 43-276 Suszec, ul. Lipowa1	Data: X. 2019



Współrzędne posadowienia latarni:
 Y=6563693.7661
 X=5541631.3676

**PROJEKTOWANA LOKALIZACJA
 LATARNII AUTONOMICZNEJ**

numer zlecenia GN-XXXV.6642.4622.2019

Poświadczam zgodność niniejszej kopii z treścią materiału państwowego zasobu geodezyjnego i kartograficznego

Organ prowadzący państwowy zasób geodezyjny i kartograficzny: **Starosta Pszczyński**

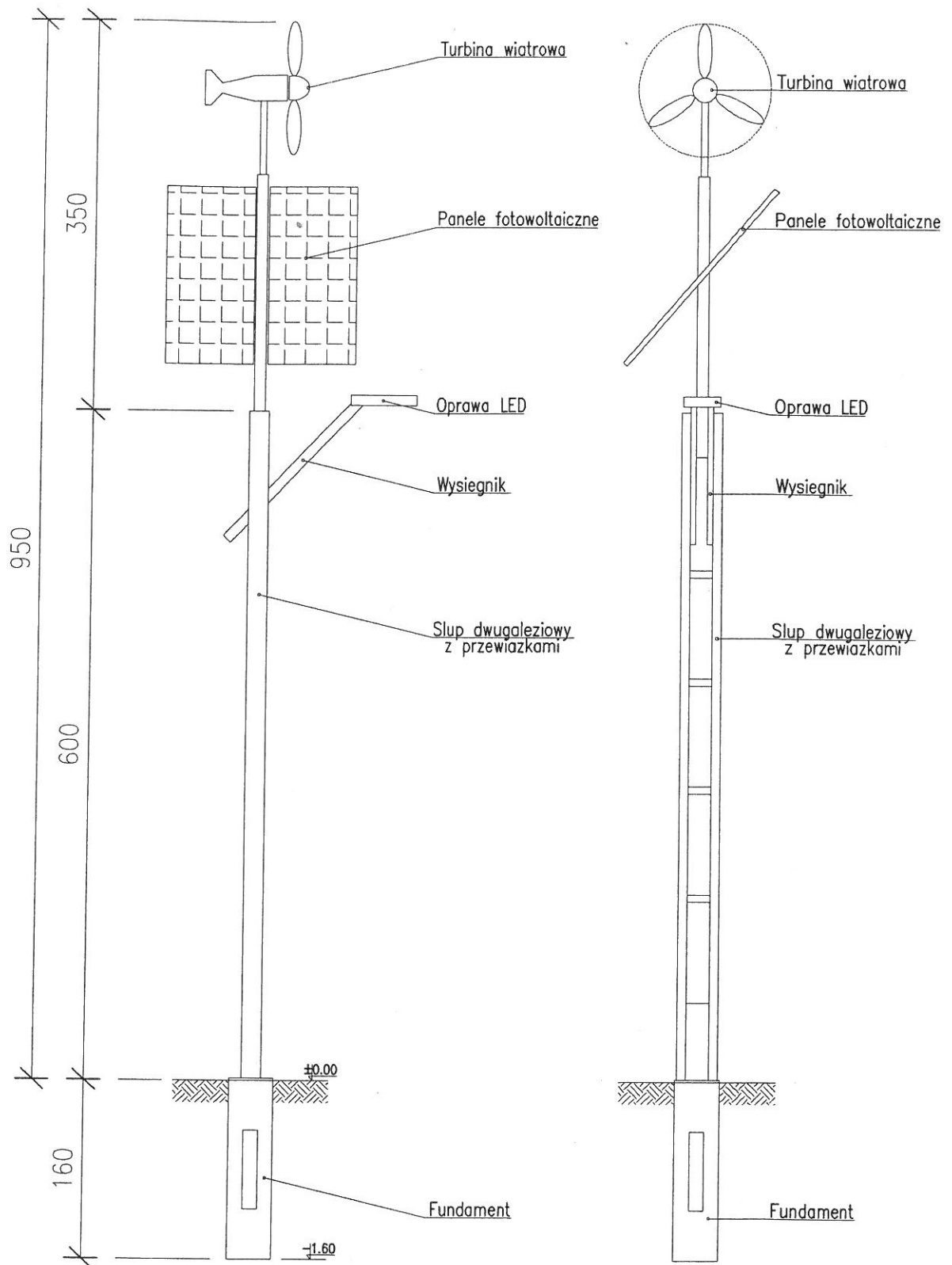
Nazwa materiału zasobu: mapa zasadnicza

Identyfikator ewidencyjny materiału zasobu: P.2410.2014.25

Data wykonania kopii: 2019.10.15

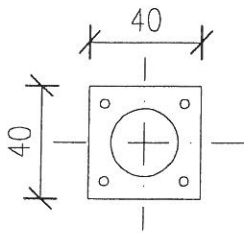
Imię i nazwisko i podpis osoby reprezentującej organ: 271.3

nie wyklucza się istnienia w terenie innych nie wskazanych na niniejszej mapie urządzeń podziemnych, które nie były zgłoszone do inwentaryzacji, lub o których brak jest informacji branżowych.

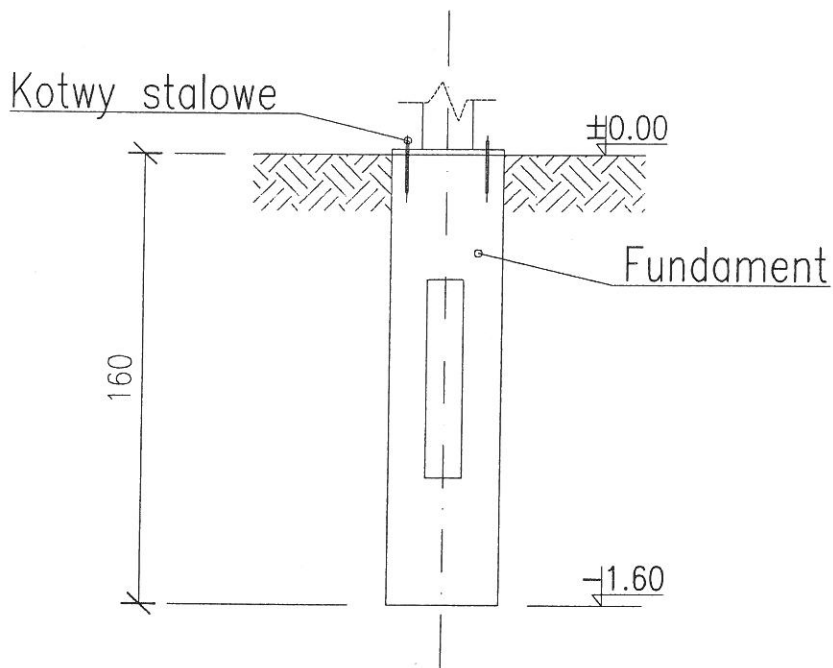


<p>Inwestycja: Przebudowa drogi w zakresie oświetlenia ulicznego -autonomiczna lampa uliczna led zasilana modułami fotowoltaicznymi i turbina wiatrowa</p>	<p>Skala: 1:50</p>	<p>Data: PAZDZIERNIK. 2019</p>
<p>Inwestor: Gmina Suszec 43-276 Suszec , ul. Lipowa1</p>	<p>Nazwa rysunku: SŁUP STALOWY</p>	

Widok z góry



Widok z boku/ przekrój



Fundament prefabrykowany typu F160

<p>Inwestycja: Przebudowa drogi w zakresie oświetlenia ulicznego -autonomiczna lampa uliczna led zasilana modułami fotowoltaicznymi i turbina wiatrowa</p>	<p>Skala: 1:50</p>	<p>Data: PAZDZIERNIK. 2019</p>
<p>Inwestor: Gmina Suszec 43-276 Suszec , ul. Lipowa1</p>	<p>Nazwa rysunku: FUNDAMENT PREFABRYKOWANY</p>	