

**Opis do zgłoszenia przebudowy drogi w zakresie oświetlenia ulicznego
autonomiczną lampą uliczną zasilaną modułami
fotowoltaicznymi i turbiną wiatrową – 2szt.
Kobielice, ulica Jana Pawła II**

- 1. Lokalizacja:**
43-262 Kobielice, ul. Jana Pawła II
Działka nr 179/90, obręb Kobielice
- 2. Inwestor:**
Gmina Suszec, ul. Lipowa 1, 43-267 Suszec
- 3. Podstawa opracowania:**
 - Mapa zasadnicza 1:500.
 - Orientacja 1:5 000.
 - Ustawa z dnia 7 lipca 1994 r. - Prawo budowlane
 - Rozporządzenie Ministra Infrastruktury z dnia 12 kwietnia 2002 r. w sprawie warunków technicznych, jakim powinny odpowiadać budynki i ich usytuowanie.
- 4. Opis zagospodarowania działki:**

Na terenie działki nr 179/90 projektuje się usytuowanie autonomicznych lamp ulicznych zasilanych energią z paneli fotowoltaicznych i turbiny wiatrowej. Projektowane latarnie zostaną posadowione w gruncie rodzimym przy istniejącej drodze. Usytuowanie latarni wskazano na zagospodarowaniu działki. Ukształtowanie działki wskazane na dołączonych przekrojach poprzecznych nie wpływa istotnie na sposób posadowienia i stabilność projektowanych latarni.
- 5. Opis lampy autonomicznej:**

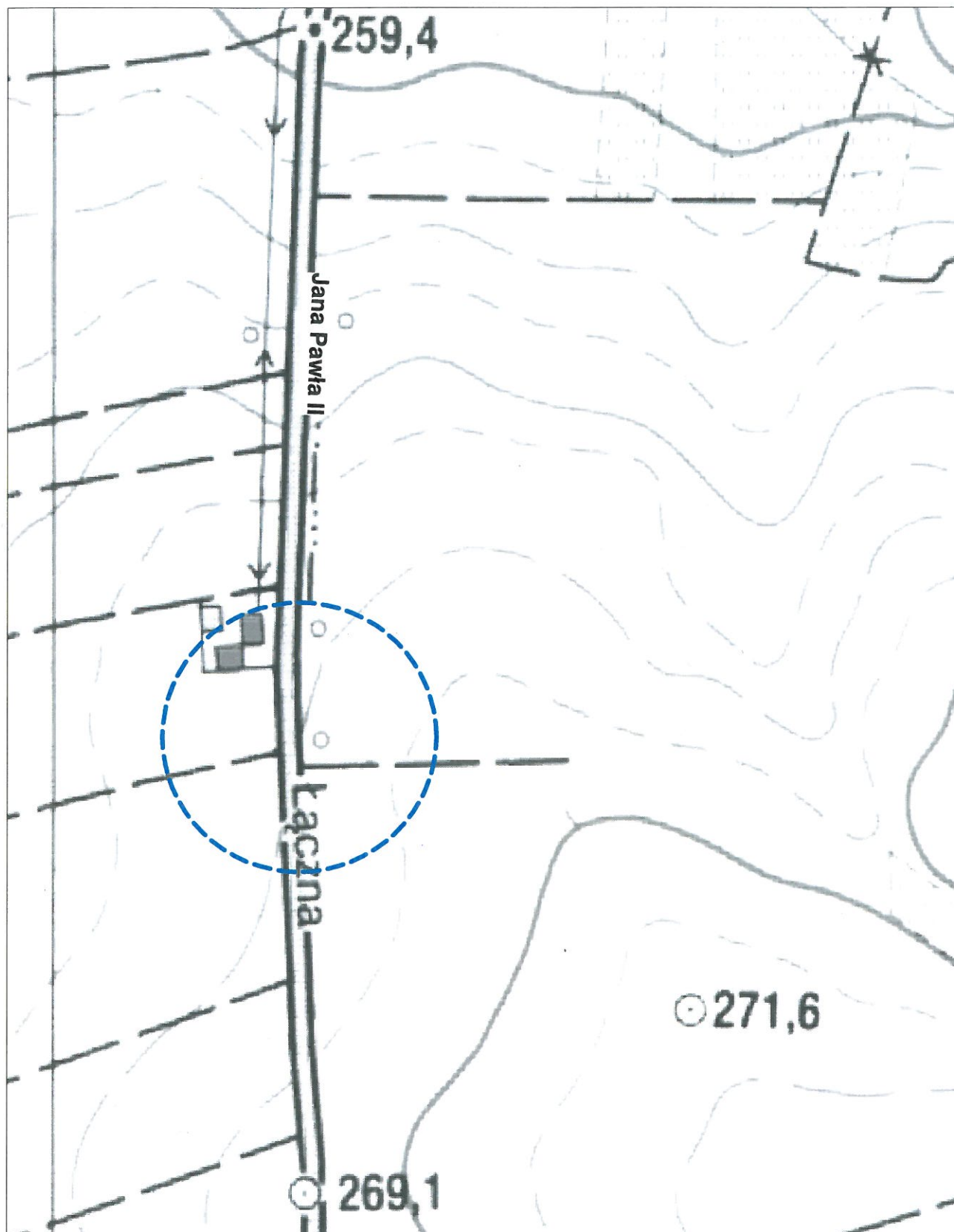
Autonomiczne lampy uliczne składają się ze słupa stalowego, wysięgnika z oprawą oświetleniową, paneli fotowoltaicznych z mocowaniem, turbiny wiatrowej, elektroniki sterującej i okablowania. Pakiet akumulatorów zlokalizowano pod poziomem gruntu w dedykowanej puszcze z tworzywa sztucznego. Posadowienie jest realizowane za pomocą fundamentu prefabrykowanego, dedykowanego słupom oświetleniowym. Parametry wymiarowe są wskazane na dołączonej części rysunkowej.
- 6. Załączniki:**
 - oświadczenie o posiadanym prawie do dysponowania nieruchomością na cele Budowlane
 - dokumenty Powiatowego Zarządu Dróg: uzgodnienie lokalizacji i zgoda na dysponowanie nieruchomością
 - mapa orientacyjna w skali 1:5000
 - mapa zasadnicza w skali 1:500
 - szkic zagospodarowania terenu w skali 1:500
 - szkic lampy
 - szkic sposobu posadowienia – fundamentów
 - przekrój poprzeczny terenu – latarnia nr1
 - przekrój poprzeczny terenu – latarnia nr2



PLAN ORIENTACYJNY

Skala 1:5.000

ul. Jana Pawła II w Kobielicach



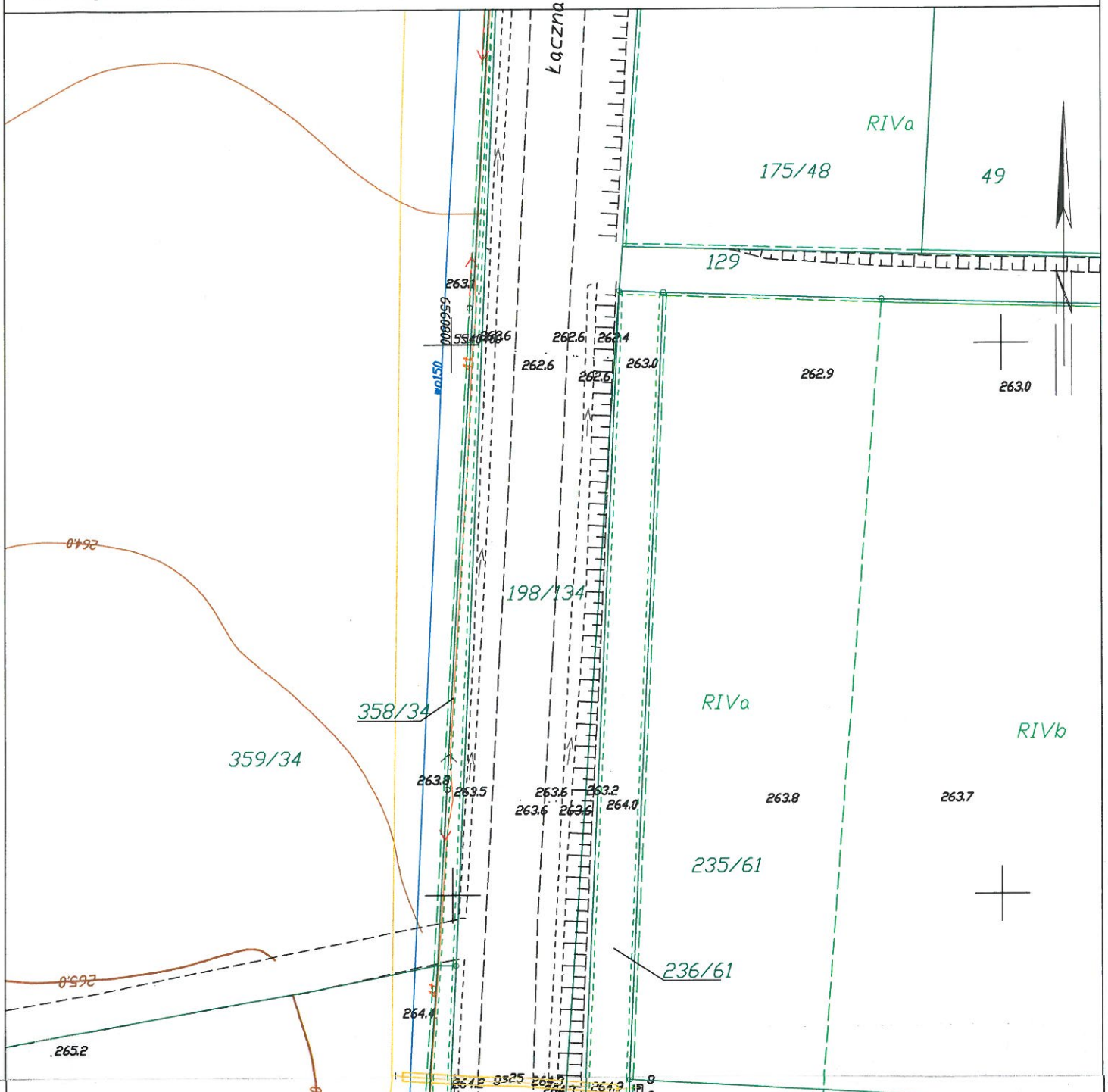
Województwo: śląskie
Powiat: pszczyński
Jednostka ewidencyjna: 241006_2, Suszec
Dzielnica: 0001, Kobielice
Arkusz: 7
Działka: 179/90, 236/61

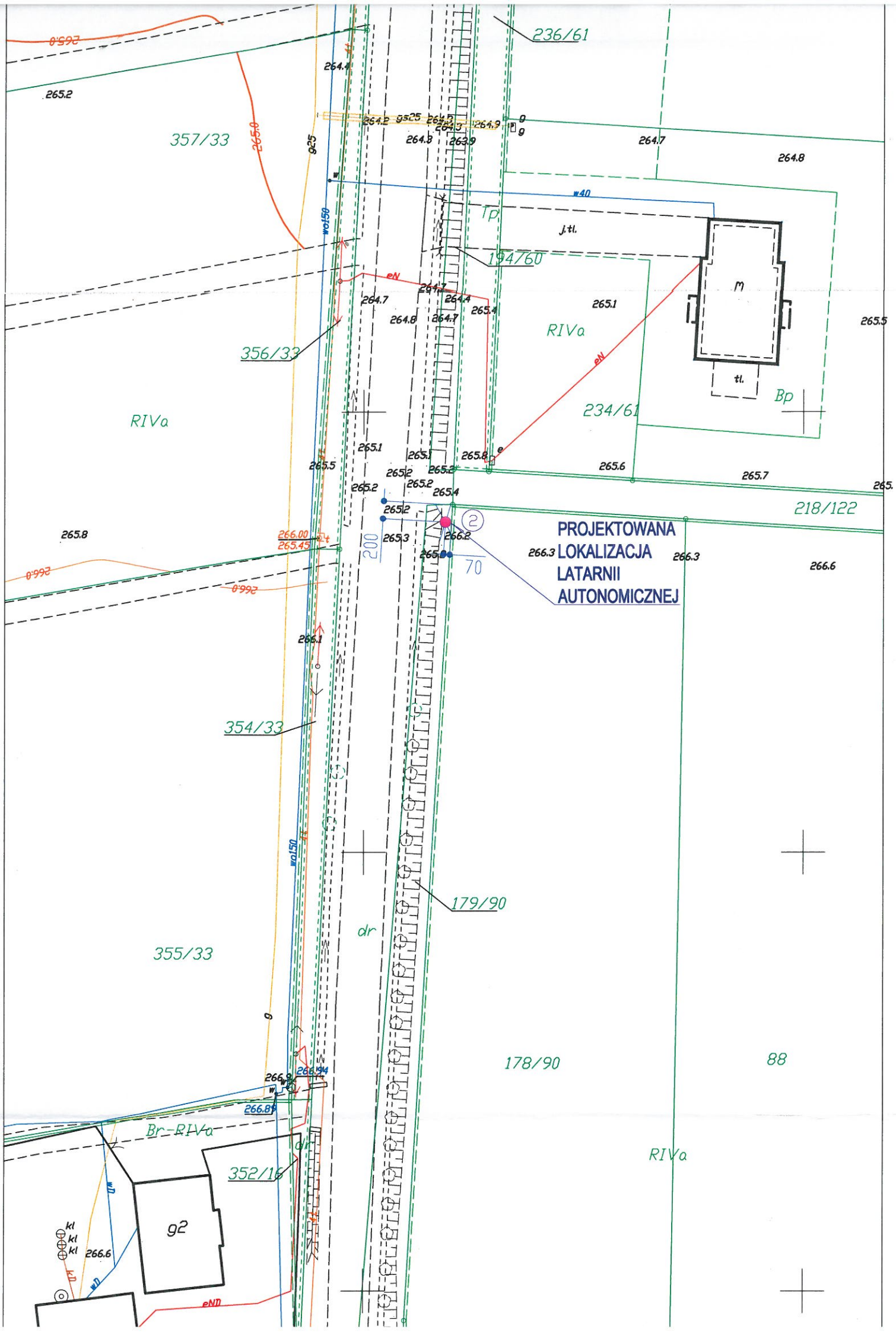
*nie wyklucza się istnienia w terenie innych nie wskazanych
na niniejszej mapie urządzeń podziemnych,
które nie były zgłoszone do inwentaryzacji,
lub o których brak jest informacji branżowych.*

MAPA ZASADNICZA

SKALA 1:500

Sekcje mapy: 6.124.28.23.4.4; 6.124.28.24.3.3; 6.124.28.24.3.1; 6.124.28.23.4.2





236/61

265.2

357/33

265.0

264.4

925

w150

264.2 264.3 264.4 264.5 264.6 264.7 264.8 264.9

264.3

264.3

264.9

264.7

264.8

w40

j.tl.

194/60

265.1

RIVa

234/61

265.6

265.7

265.5

RIVa

356/33

265.1

265.1

265.8

265.5

265.2

265.2

265.2

265.4

218/122

265.

265.8

266.00

265.45

200

70

PROJEKTOWANA
LOKALIZACJA
LATARNI
AUTONOMICZNEJ

266.3

266.3

266.6

0.992

0.992

265.1

354/33

w150

dr

179/90

355/33

178/90

88

266.2

266.24

266.2

266.81

Br-RIVa

352/16

RIVa

92

kl

kl

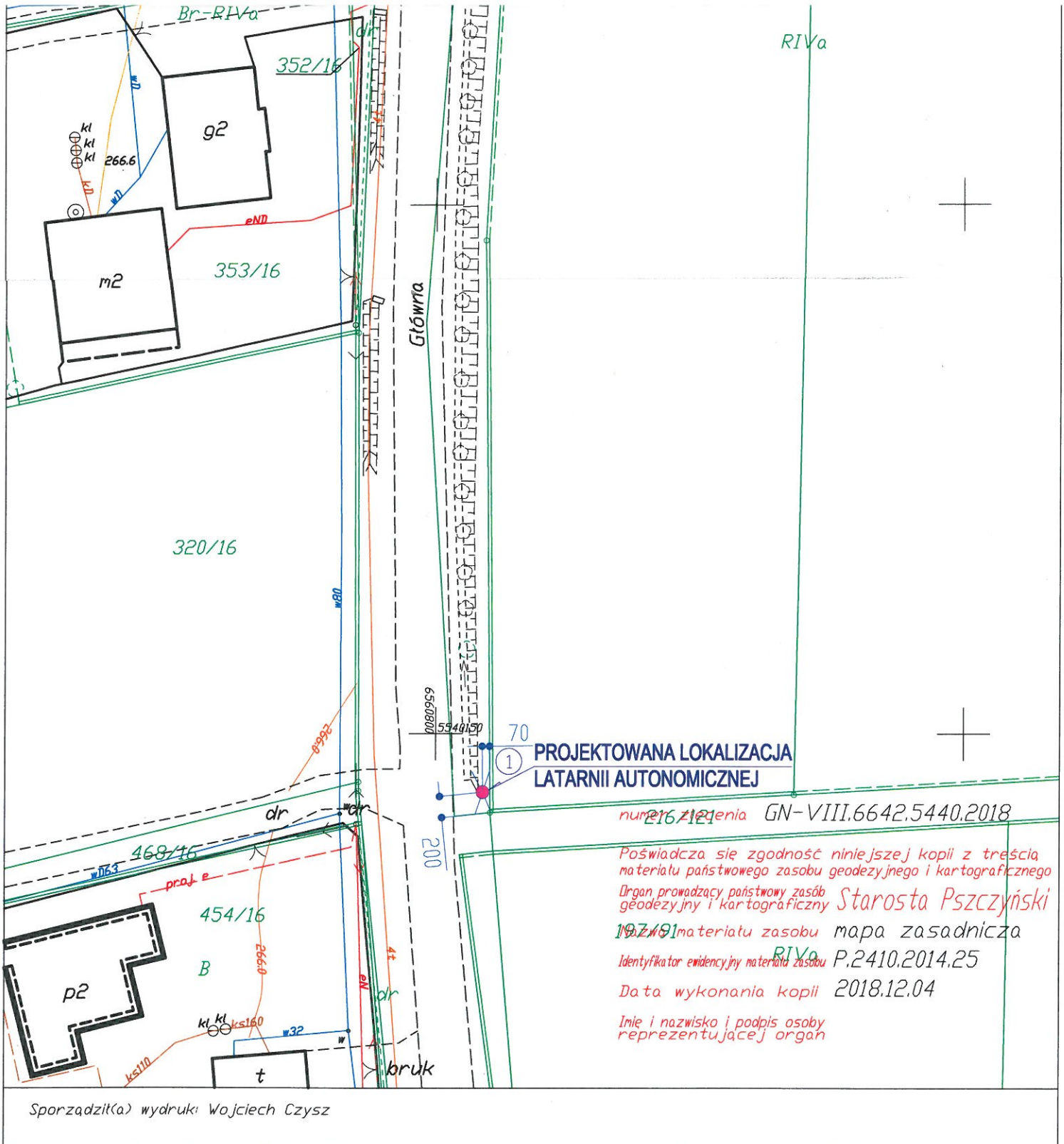
kl

266.6

w1

w1

END



Sporządził(a) wydruk: Wojciech Czysz

LEGENDA:

Sieci istniejące

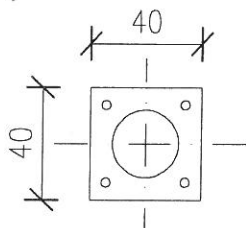
- w80 — sieć wodociągowa
- t — kable teletechniczne
- eANN — kable elektroenergetyczne
- eWNB — kabel eWNB
- g80 — sieć gazowa
- ks200 — kanalizacja sanitarna
- — sieć napowietrzna

Współrzędne posadowienia latarni:

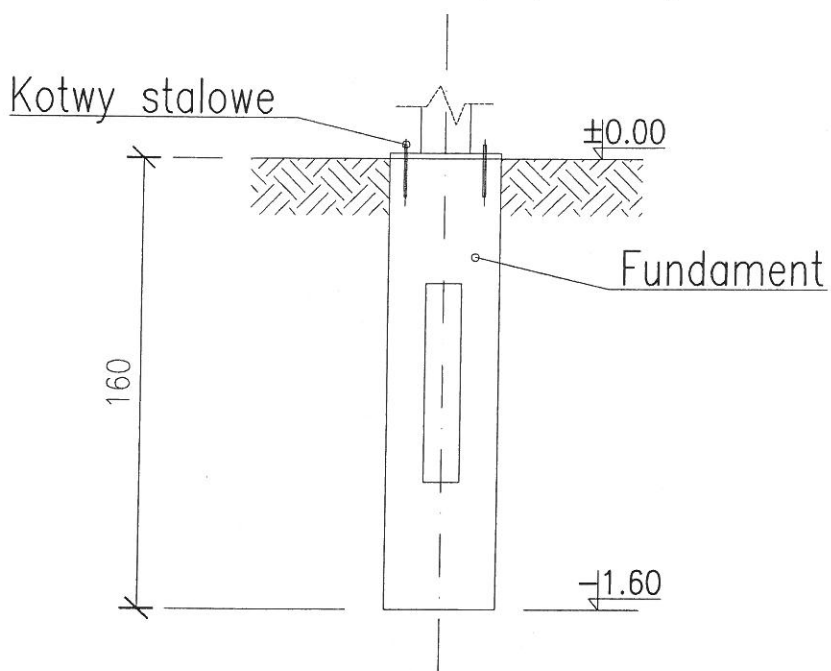
- ① Y=6560804,4714
X=5540144,4663
- ② Y=6560809,2999
X=5540287,4937

Inwestycja: Przebudowa drogi w zakresie oświetlenia ulicznego –autonomiczne lampy uliczne led zasilane modulami fotowoltaicznymi i turbina wiatrowa Kobielice, ul. Jana Pawła II, dz. nr 179/90	Skala: 1:500	Nazwa rysunku: Plan zagospodarowania
	Inwestor: Gmina Suszec 43-276 Suszec , ul. Lipowa1	Data: XI.2019

Widok z góry

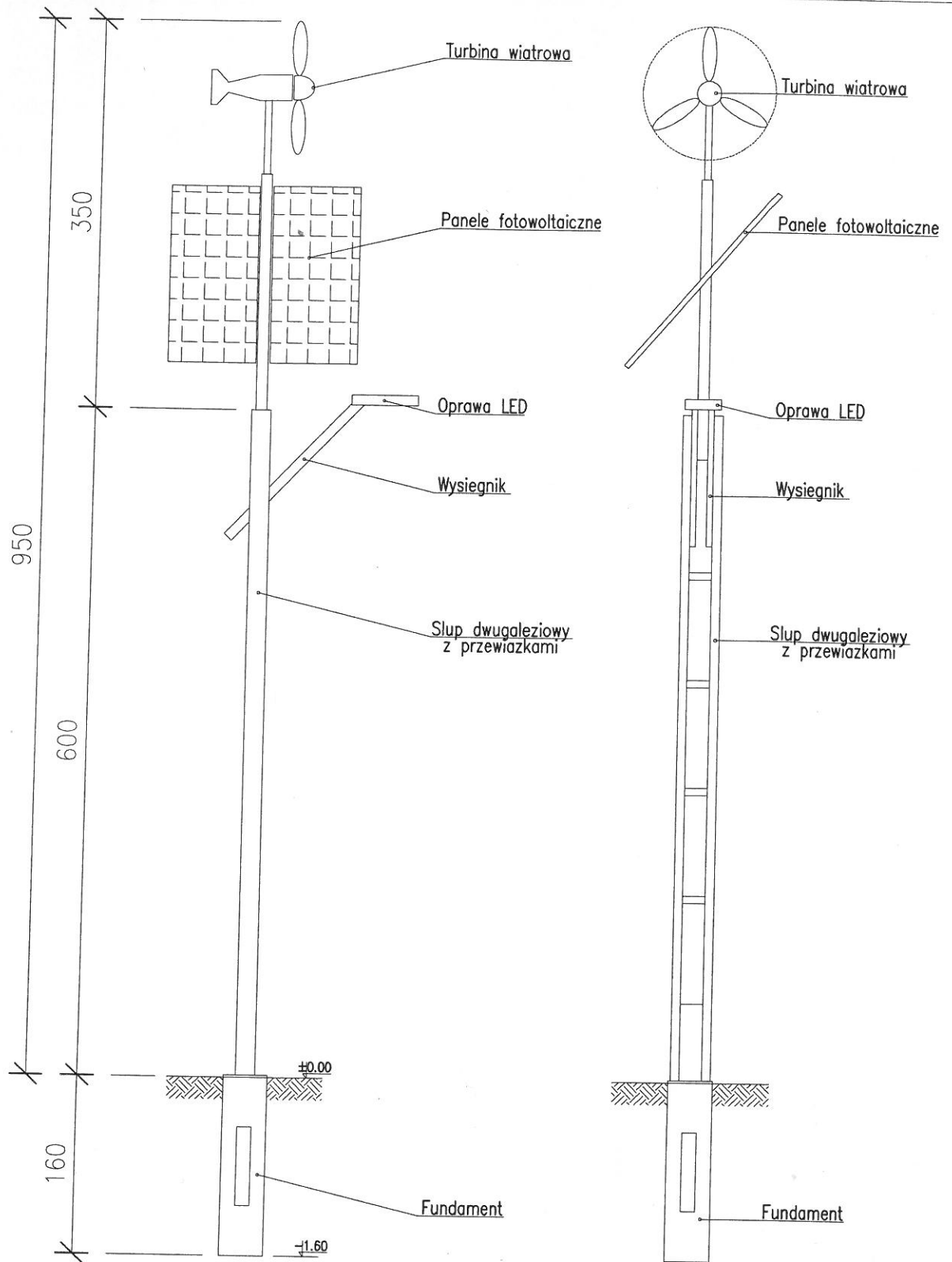


Widok z boku/ przekrój



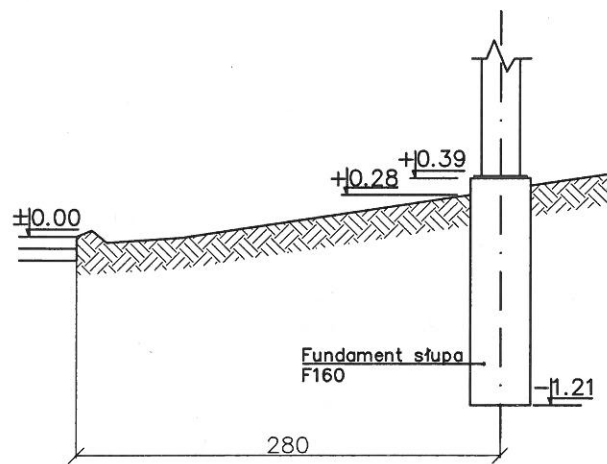
Fundament prefabrykowany typu F160

Inwestycja: Przebudowa drogi w zakresie oświetlenia ulicznego -autonomiczna lampa uliczna led zasilana modułami fotowoltaicznymi i turbina wiatrowa	Skala: 1:50	Data: LISTOPAD. 2019
Inwestor: Gmina Suszec 43-276 Suszec , ul. Lipowa1	Nazwa rysunku: FUNDAMENT PREFABRYKOWANY	



<p>Inwestycja: Przebudowa drogi w zakresie oświetlenia ulicznego -autonomiczna lampa uliczna led zasilana modułami fotowoltaicznymi i turbina wiatrowa</p>	<p>Skala: 1:50</p>	<p>Data: LISTOPAD. 2019</p>
<p>Inwestor: Gmina Suszec 43-276 Suszec , ul. Lipowa1</p>	<p>Nazwa rysunku: SŁUP STALOWY</p>	

Schemat przekroju poprzecznego
 Kobielice, ul. Jana Pawła II
 dz. nr. 179/90



Schemat przekroju poprzecznego
 Kobielice, ul. Jana Pawła II
 dz. nr. 179/90

