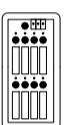


LEGENDA:



"TN" - Terminal Numeratora, montaż h=1,5-1,8m



"V-SLS" - Salowa lampa sygnalizacyjna 4 kolory
montaż h=2,2m



"PPO" - Przycisk przywoławczo - kasujący
montaż h=1,2-1,5m



"PSZ" - Przycisk przywoławczy pociągany
montaż 2,2m



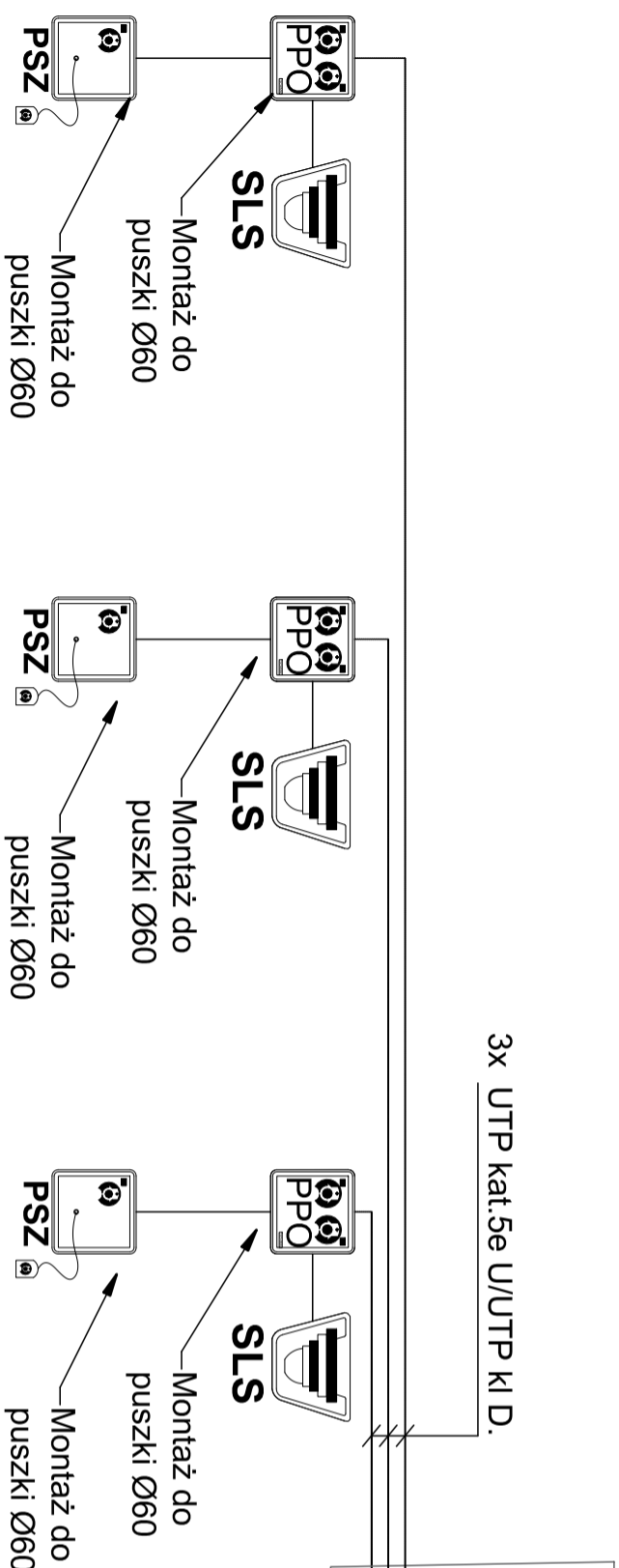
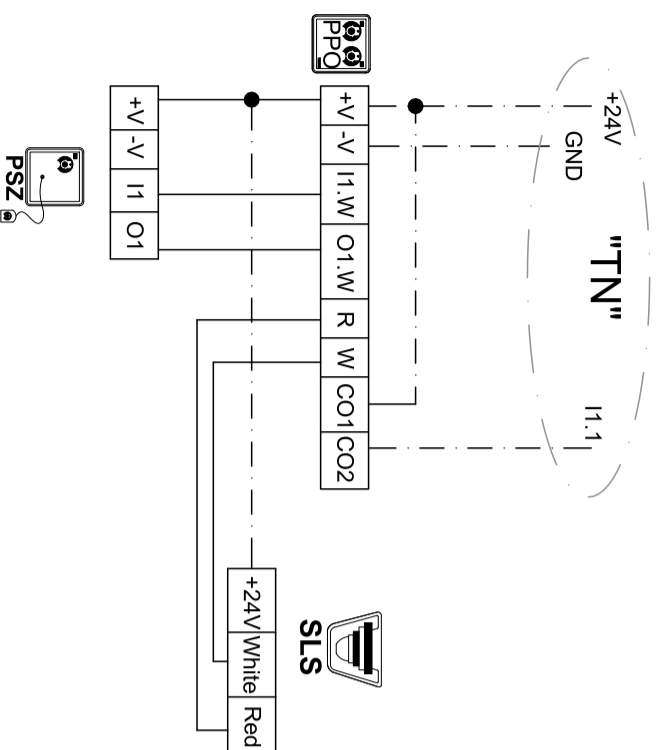
Zasilacz stabilizowany 24V DC
montaż na szynie DIN
Wymiary: 14 jednostek szerokości

Legenda okablowania:

--- przewód typu: UTP kat.5e U/UTP kl. D

— przewód systemowy "S" typu: YTDY 6x0,5mm

--- przewód zasilający "Z" typu: HDGS 2x1mm²



3x UTP kat.5e U/UTP kl.D.

Pokój nauczycielski
TN
Montaż do puszki Ø60



24VDC

HDGS 2x1mm²

~230VAC
HDGS 3x1,5mm²

Montaż w rozdzielni na szynie TH

Pomieszczenia:
0/30B - WC dla niepełnosprawnych 0/33A - WC dla niepełnosprawnych 0/24 - WC dla niepełnosprawnych

Przedsiębiorstwo Ekologiczne "MARKO" Marek Masłowski				skala: /
imię nazwisko	branża	nr uprawnień	data	
projektował	mgr inż. Anna Rudzińska	elektryczna	231/83/WBPP	07.2019
sprawił	mgr inż. Tadeusz Rudziński	elektryczna	231/82/WBPP	07.2019
opracował	mgr inż. Tomasz Mukiewicz	elektryczna		07.2019
temat	PROJEKT PRZEDSZKOLA 8-ODDZIAŁOWEGO			stadium
inwestor	GMINA SUSZEC			PW
obiekt	PRZEDSZKOLE			
adres inwestycji	SUSZEC DZ. NR 3885/420_5, NR 3884/420_5 I NR 3883/420_5			nr rys.: T9
tytuł rysunku	SCHEMAT INSTALACJI PRZYZYWOWEJ			