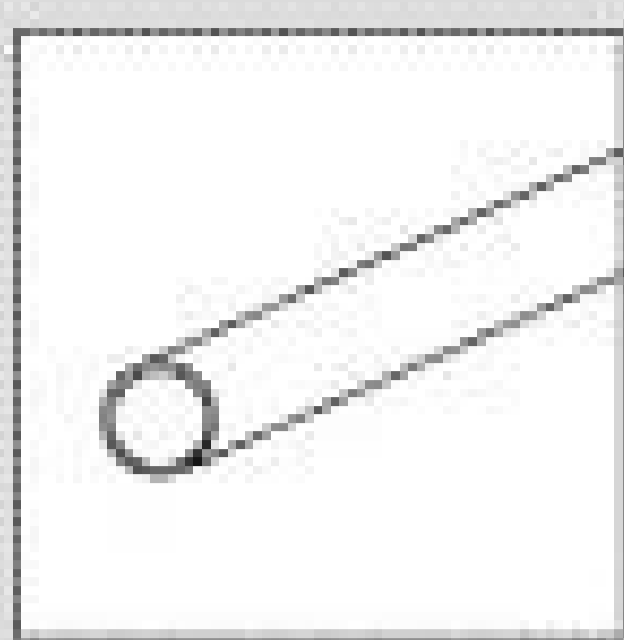
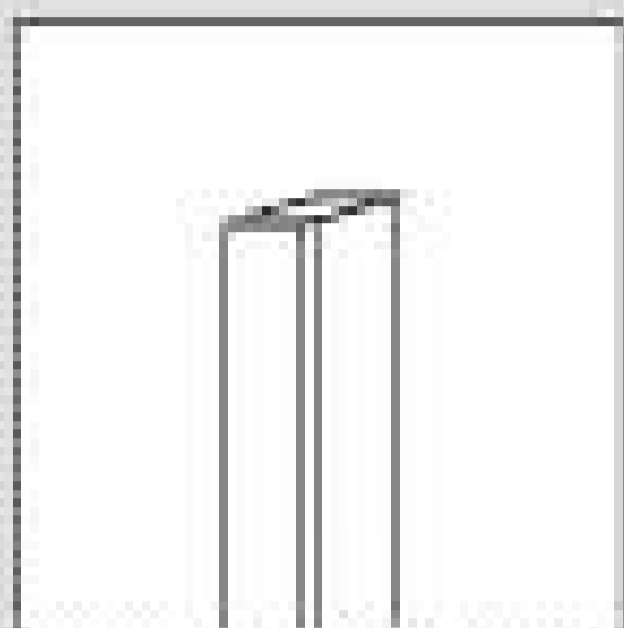


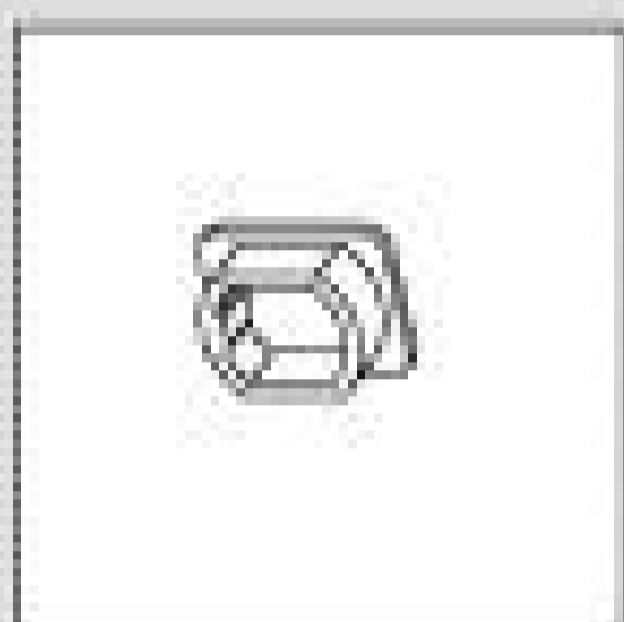
Balustrady dla osób niepełnosprawnych



Porecz 40x2mm



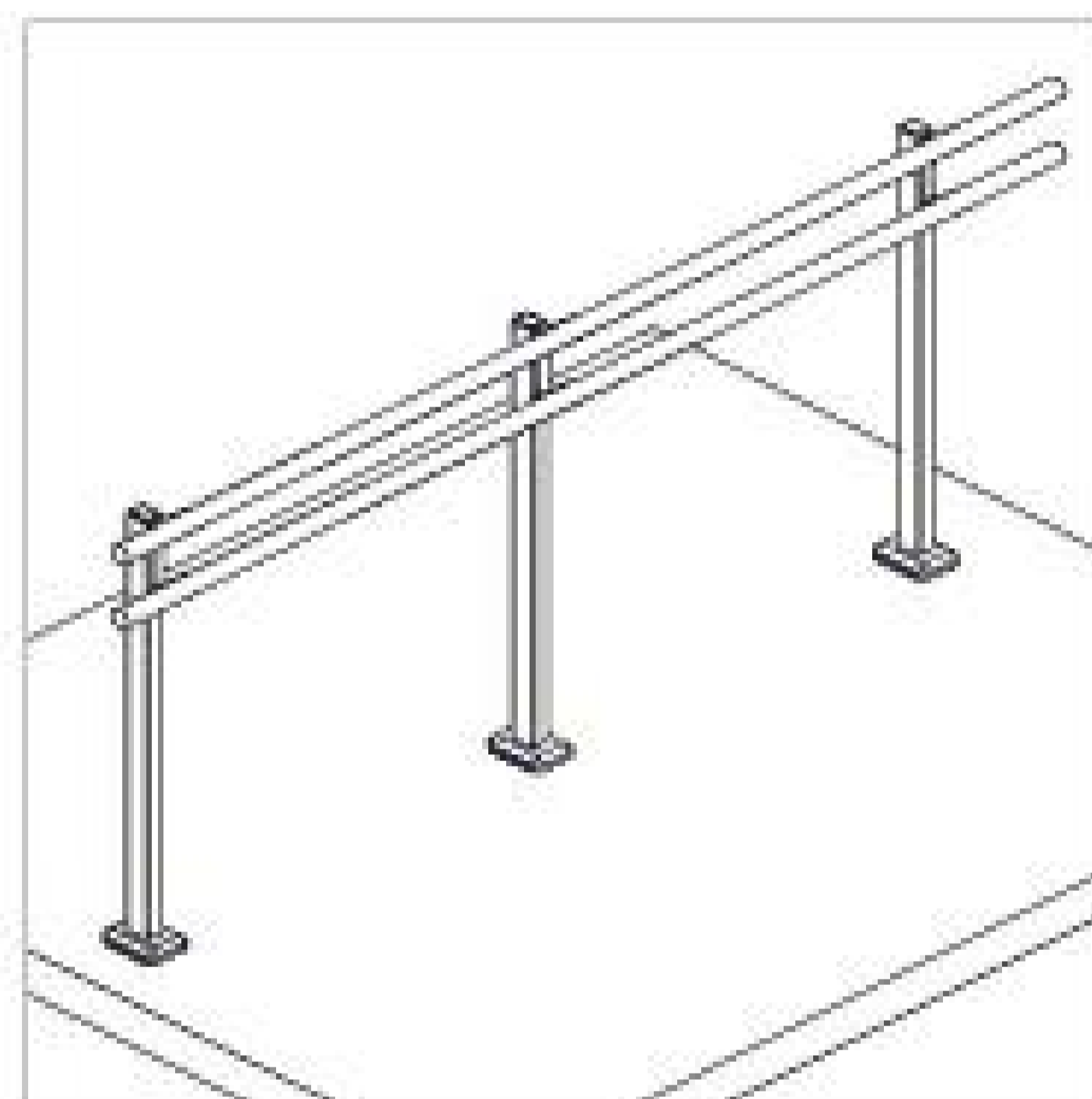
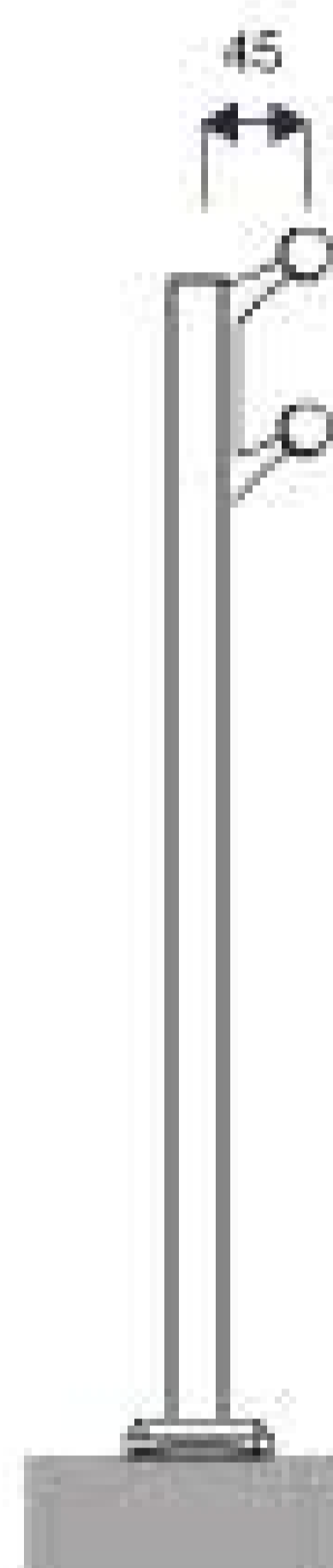
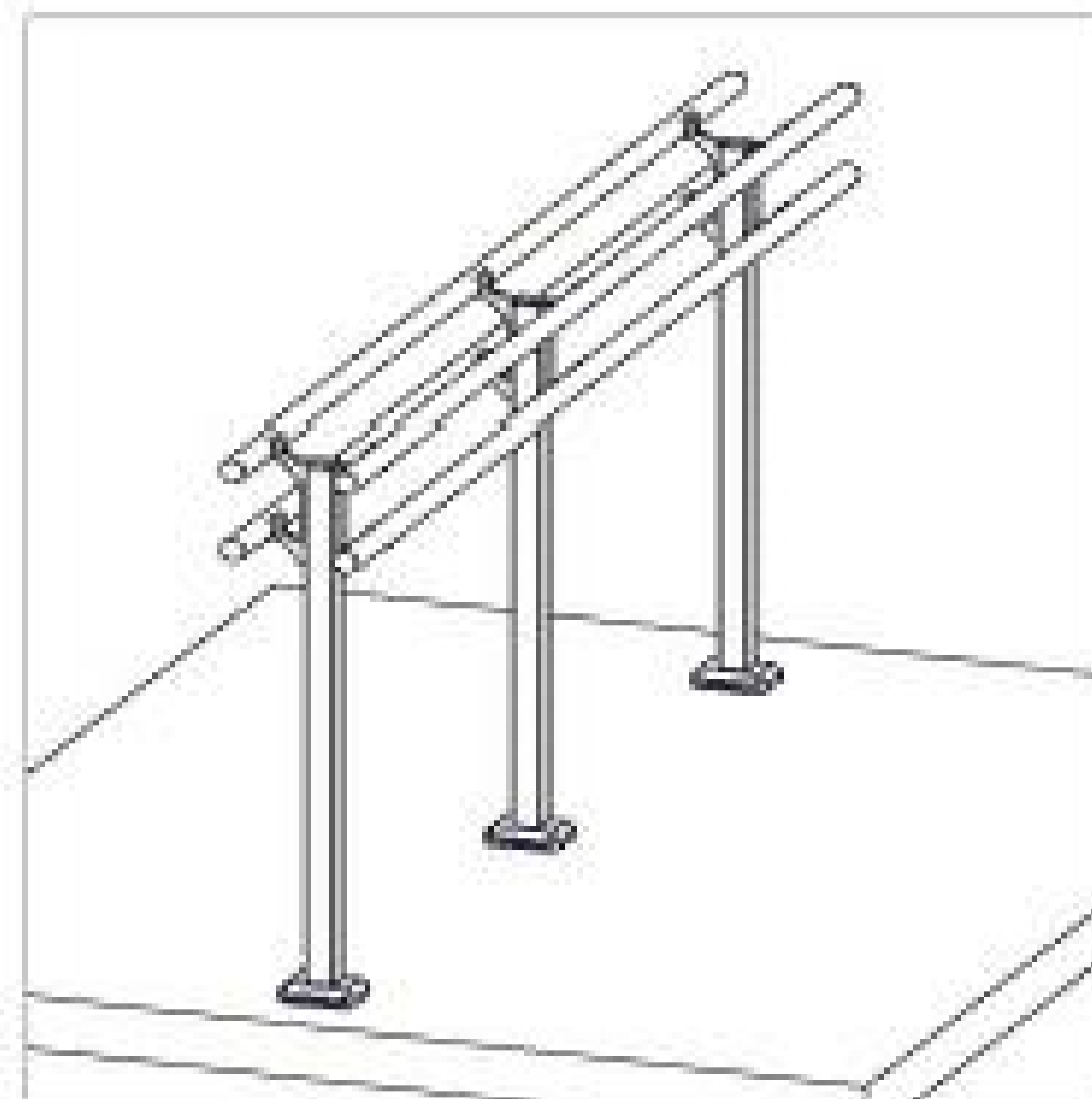
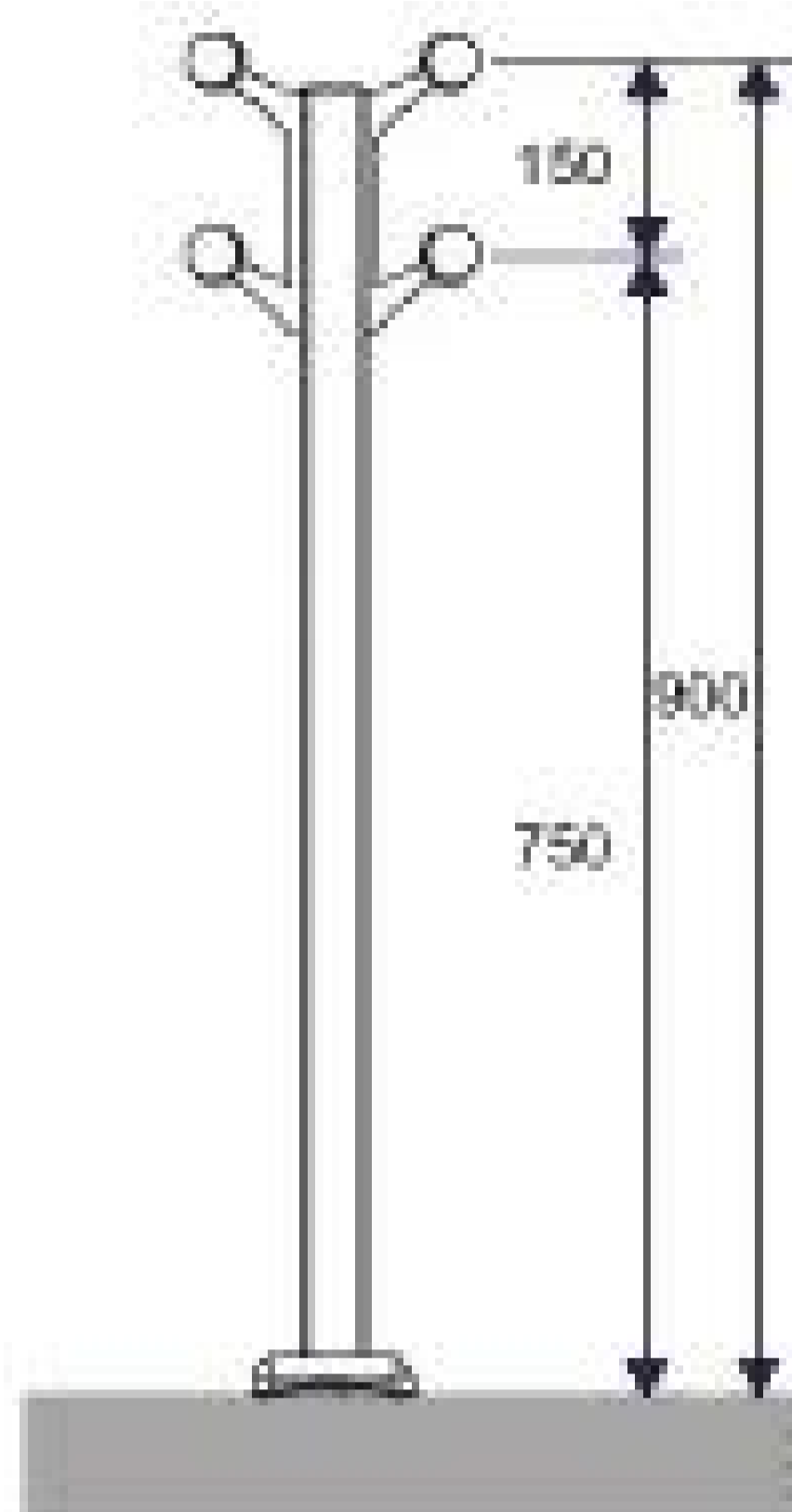
Słupek prostokątny 50 x 38 mm



Zaślepka do słupka prostokątnego 50x38 mm 01-100006



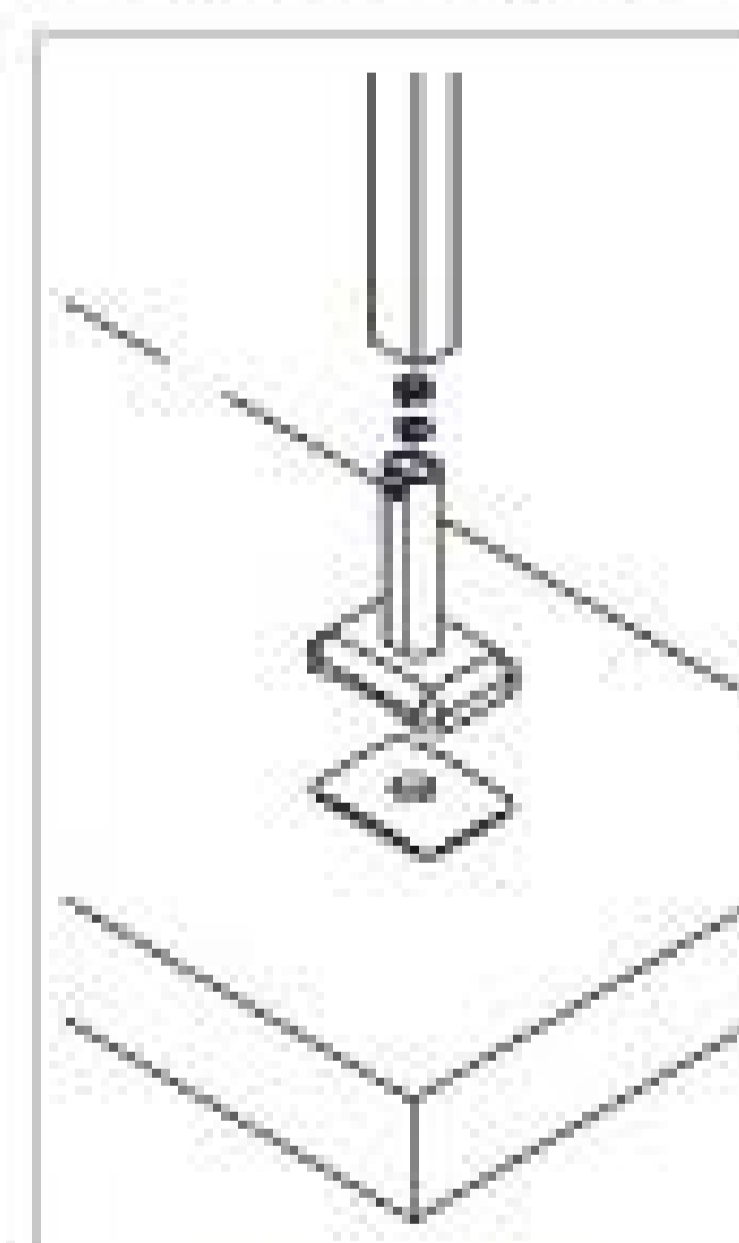
Podwójny uchwyt poręczy okrągłej



Mocowanie stopki:

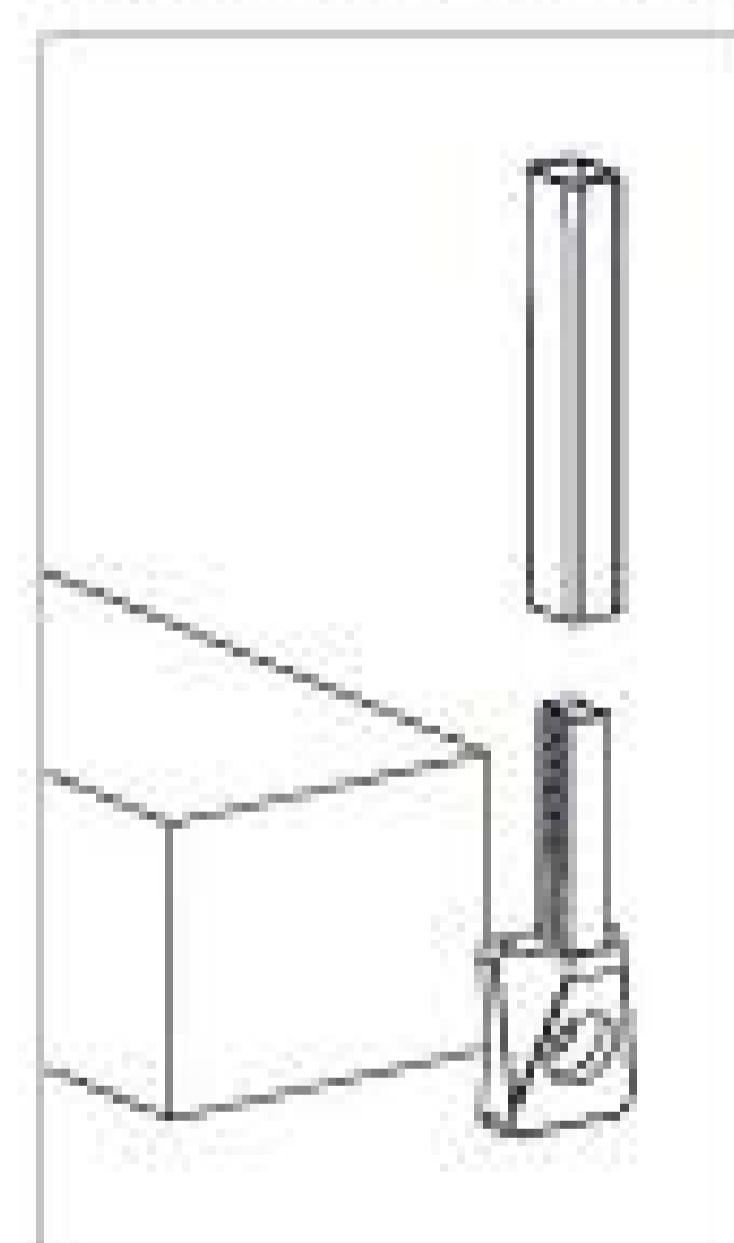
Konstrukcje balustrad dla niepełnosprawnych montować stosując stoki górne lub boczne. Dobór właściwego mocowania zależy od podłoża do którego są montowane balustrady. Do mocowania można używać wszystkich mocowań przeznaczonych do słupka prostokątnego 50x38mm (01-100006.)

Mocowanie górne

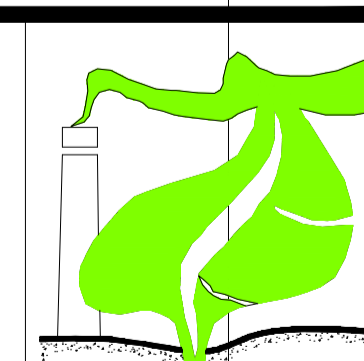


Mocowanie górne

Mocowanie boczne



Przedsiębiorstwo Ekologiczne "MARKO"					
Marek Masłowski					
	imię nazwisko	branża	nr uprawnień	data	podpis
projektował	arch.Kamila Orszewska - Hubczak	architektura	14/04 / DOIA	07.2019	
sprawdzający	arch.Grażyna Radzik	architektura	141/91/UW	07.2019	
temat	PROJEKT PRZEDSZKOLA 8-ODDZIAŁOWEGO				
inwestor	GMINA SUSZEC 43-267 SUSZEC, ul. LIPOWA1				
obiekt	PRZEDSZKOLE				
adres inwestycji	SUSZEC, ul. Szkolna działka nr 3885/420, 3883/420, 3884/420, 2188/412, 2072/420, AM-5, obręb Suszec				
tytuł rysunku	BALUSTTRADA POCHYLNI DLA NIEPEŁNOSPRAWNYCH				



nr rys.
D13