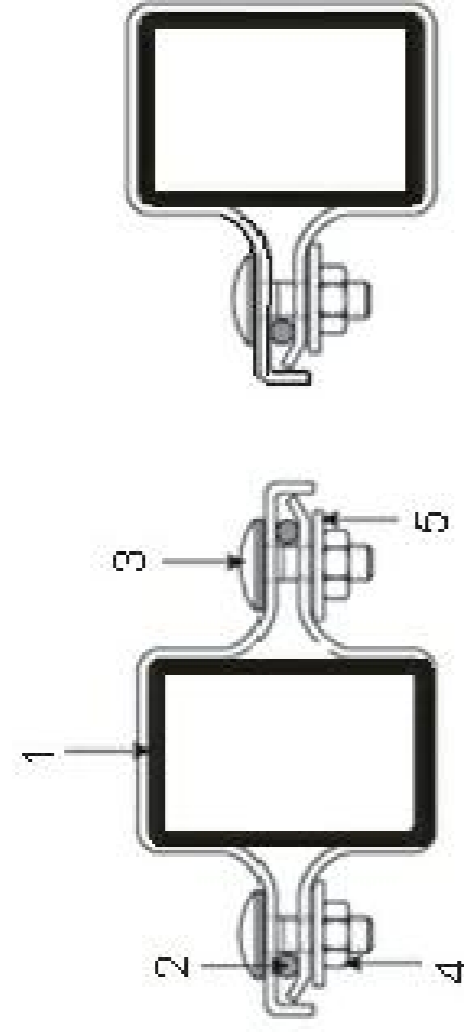


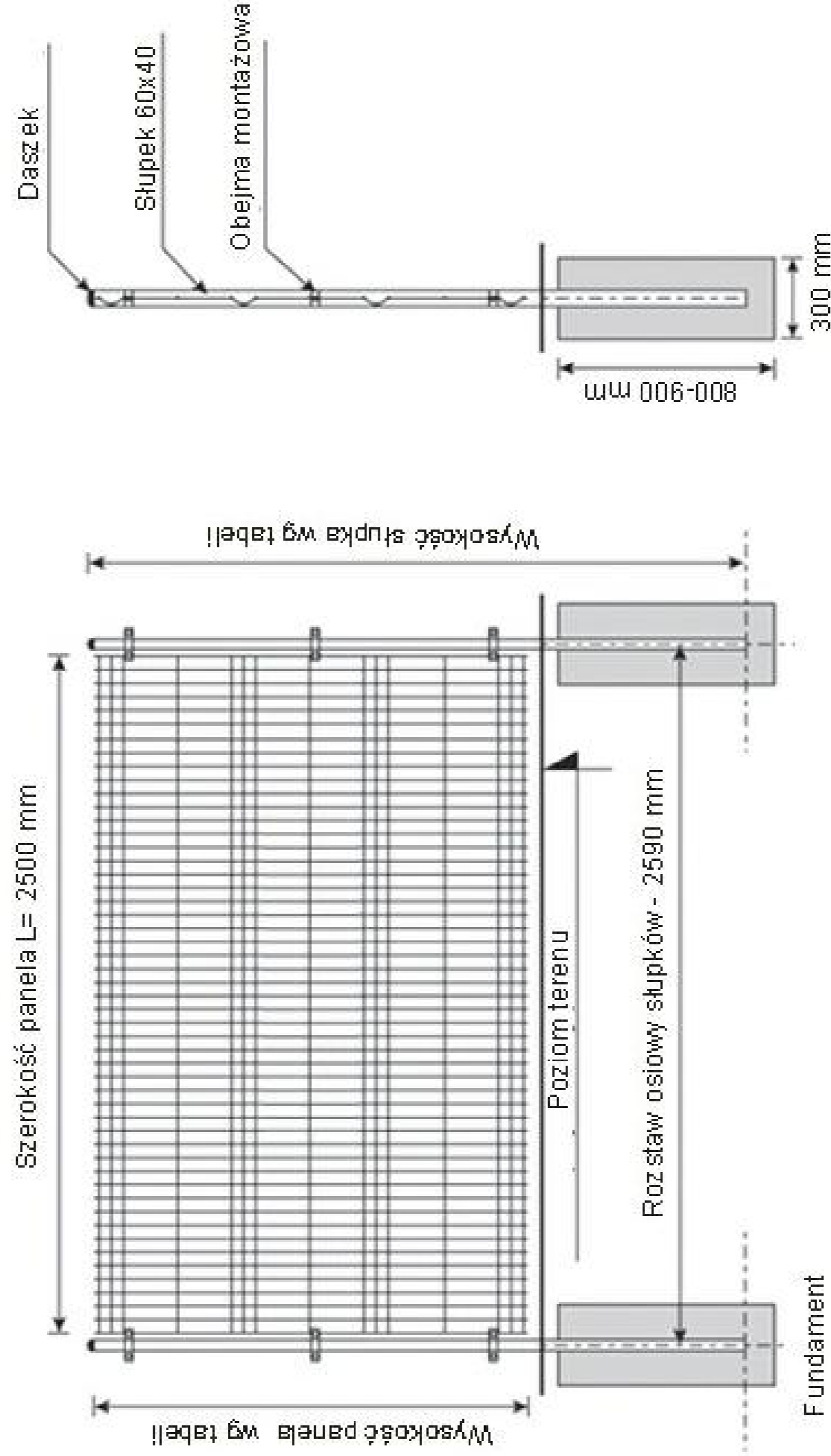
Obejmy montażowe



- 1 Słupek 60x 40
- 2 Druk pionowy
- 3 Śruba ocynkowana MBx25
- 4 Nakrętka ocynkowana MB
- 5 Podkładka ocynkowana

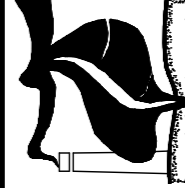
Obejma przelotowa

Obejma końcowa



KOLOR OGRODZENIA RAL 7030

Przedsiębiorstwo Ekologiczne "MARKO" Marek Masłowski



projektował	imię nazwisko	branża	nr uprawnień	data	podpis
sprawdzający	arch. Kamila Orszawska - Hubczak	architektura	14/04 / DOA	07.2019	
temat	arch. Grażyna Radzik	architektura	14/197/UW	07.2019	

PROJEKT PRZEDSZKOLA 8-ODDZIAŁOWEGO

INWESTOR
GMINA SUSZEC 43-267 SUSZEC, ul. LIPOWA1

OBIEKT
PRZEDSZKOLE

adres inwestycji
SUSZEC, ul. Szkolna
działka nr 3885/420, 3883/420, 3884/420, 2188/412, 2072/420, AM-5, obręb Suszec

tytuł rysunku
OGRODZENIE SYSTEMOWE

nr rys.
D11