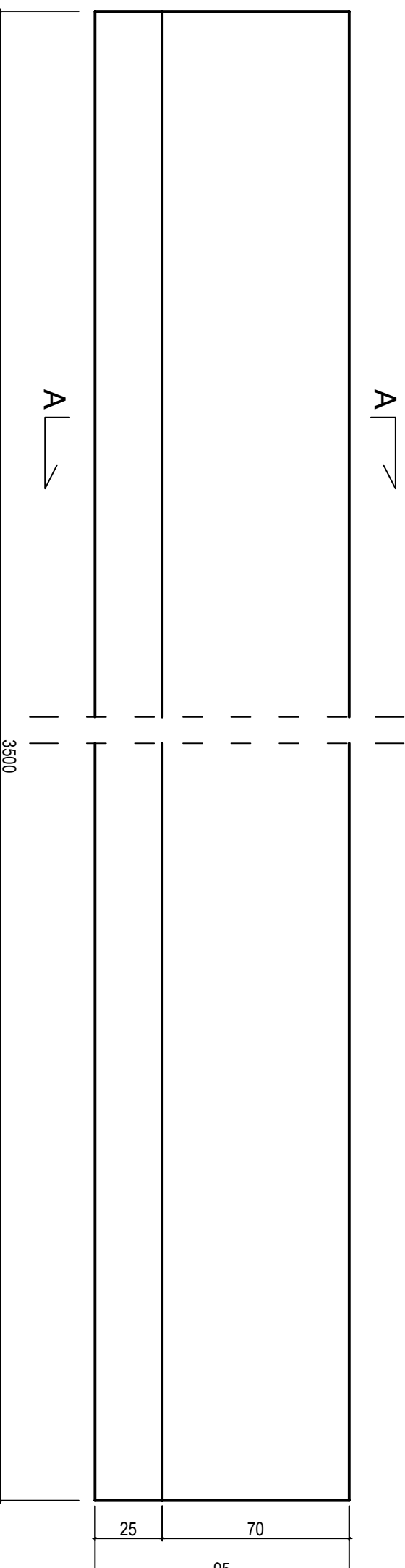


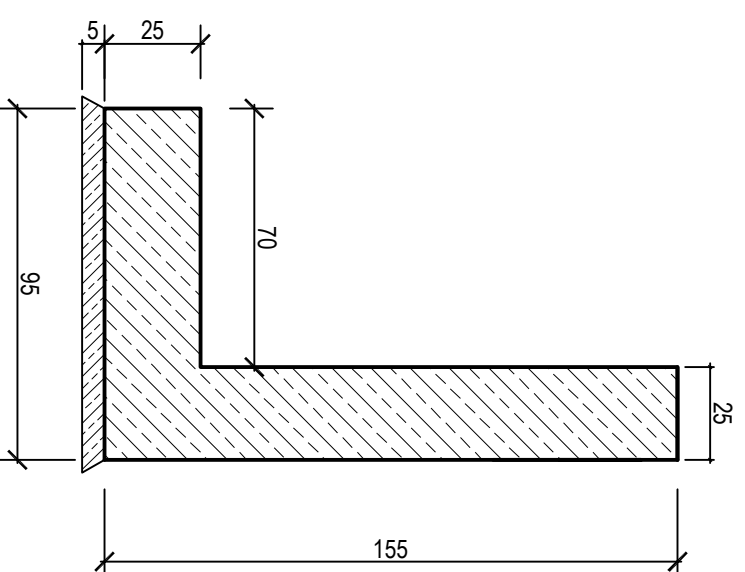
# KONSTRUKCJA MURKÓW OPOROWYCH

2 SZT.

WIDOK Z GÓRY



## PRZEKRÓJ A-A



- MATERIAŁY KONSTRUKCYJNE:
- BETON C20/25
  - BETON PODKŁADOWY C8/10
  - STAL ZBROJENIOWA: A-I (S33) do Ø8 łącznie  
A-IIIN (RB500) ponad Ø8
  - OTULINY 50MM

Przedsiębiorstwo Ekologiczne "MARKO"				
Marek Masłowski				
imię nazwisko	branża	nr uprawnień	data	podpis
mgr inż. Bogusław Szubert	konstrukcja	184/DOŚ / 07	11.2019	
inż. Piotr Ławńczak	konstrukcja	181/DOŚ / 07	11.2019	
temat PROJEKT PRZEDSZKOLA 8-ODDZIAŁOWEGO				
inwestor GMINA SUSZEC 43-267 SUSZEC, ul. LIPOWA1				
obiekt PRZEDSZKOLE				
adres inwestycji SUSZEC, ul. Szkolna działka nr 3885/420, 3883/420, 3884/420, 2188/412, 2072/420, AM-5, obręb Suszec				
tytuł rysunku KONSTRUKCJA MURKÓW OPOROWYCH				
				skala 1:20
				nr rys. SK
				stadium PB