

Napędy drzwiowe



Cechy

- » Do otwierania skrzydeł drzwiowych w systemach napowietrzania
- » Sterowana mikroprocesorem elektronika silnika
- » Możliwość indywidualnego zaprogramowania za pomocą interfejsu D+H
- » Duża siła pchająca 500 N
- » Kompaktowa, wytrzymała konstrukcja
- » Możliwe ręczne otwieranie drzwi
- » W zestawie konsole montażowe
- » Montaż nad drzwiami lub na ościeżnicy
- » Możliwe lakierowanie we wszystkich kolorach, również tych spoza palety RAL

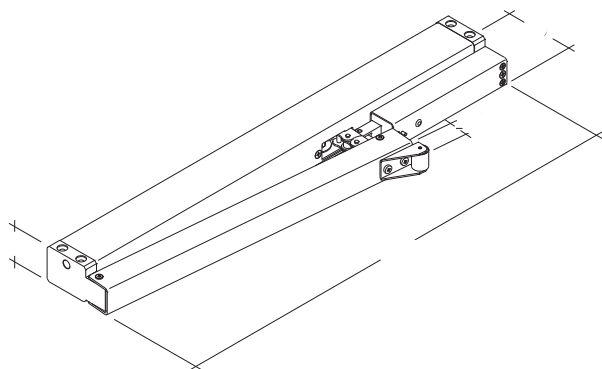
Możliwe funkcje

Objaśnienie symboli znajduje się na ostatniej stronie.



Wymiary

Wszystkie dane w mm



Dane techniczne

Zasilanie	24 V DC / ±15% / 1,4 A
Siła pchająca	min. 500 N
Siła ciągnąca	min. 500 N
Żywotność	>20 000 podwójnych wysuwów
Otwieranie	czas pracy 43 s
Zamykanie	czas pracy 52 s
Stopień ochrony	min. IP 33C
Poziom hałas	LpA ≤70 dB(A)
Zakres temperatur - minimalny	-25 °C ... +55 °C
Obudowa	Aluminium
Powierzchnia	
Kolor	
Przewód	
S x W x G	
Waga	

Dodatkowe opcje