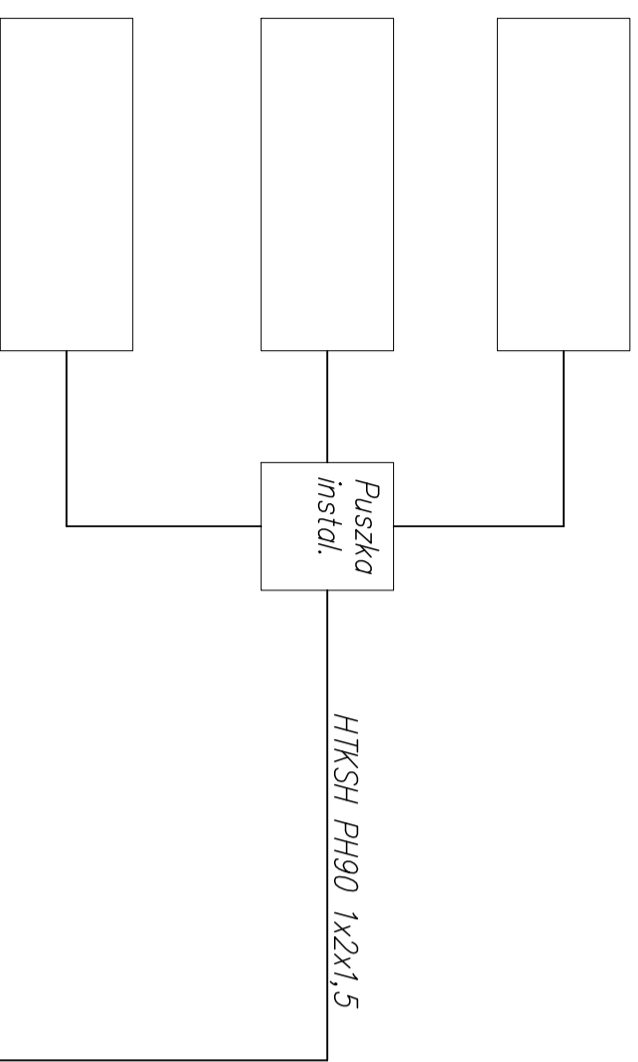
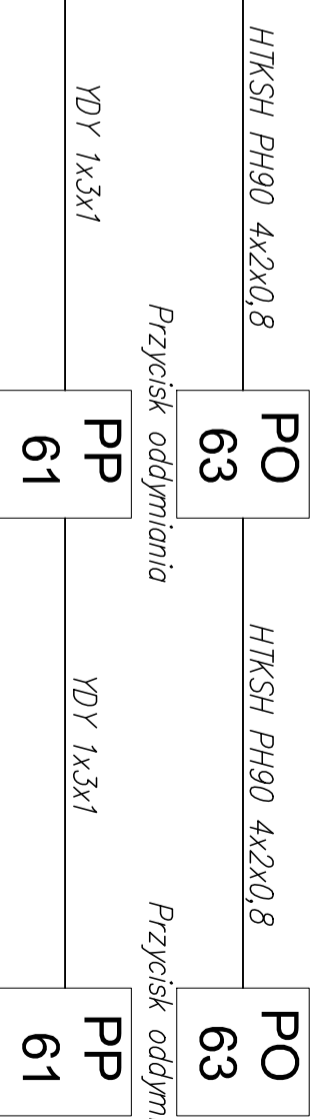
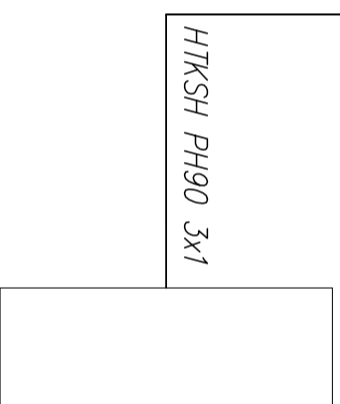
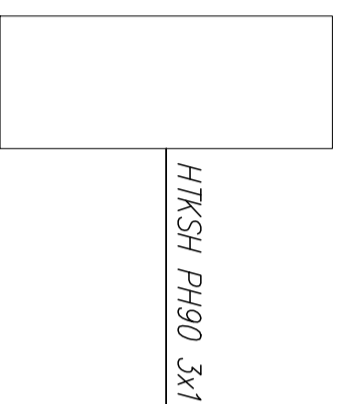
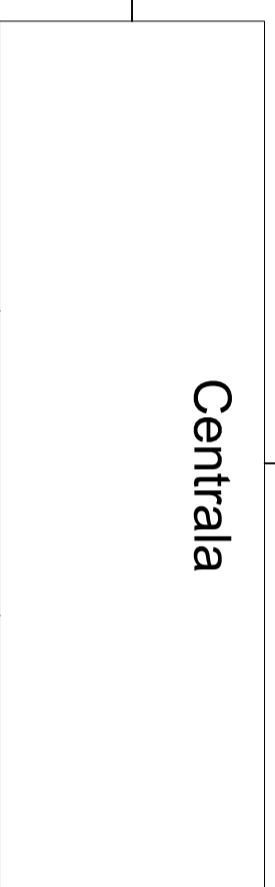


Okna oddymiające – 3 szt.



230V HDGs 3x2,5mm²
Sprzed wyłłącznika p.poż



Przedsiębiorstwo Ekologiczne "MARKO"			
Marek Masłowski			
imię nazwisko	branża	nr uprawnień	data
mgr inż. Anna Rudzińska	elektryczna	231/83/WBPP	07.2019
mgr inż. Tadeusz Rudziński	elektryczna	231/82/WBPP	07.2019
mgr inż. Tomasz Mukiewicz	elektryczna		07.2019
temat PROJEKT PRZEDSZKOLA 8-ODDZIAŁOWEGO			
inwestor GMINA SUSZEC			
obiekt PRZEDSZKOLE			
adres inwestycji SUSZEC DZ. NR 3885/420_5, NR 3884/420_5 I NR 3883/420_5			
tytuł rysunku SCHEMAT BLOKOWY INSTALACJI ODDYMIAANIA			
skala: /			nr rys.: T11
stadium PW			