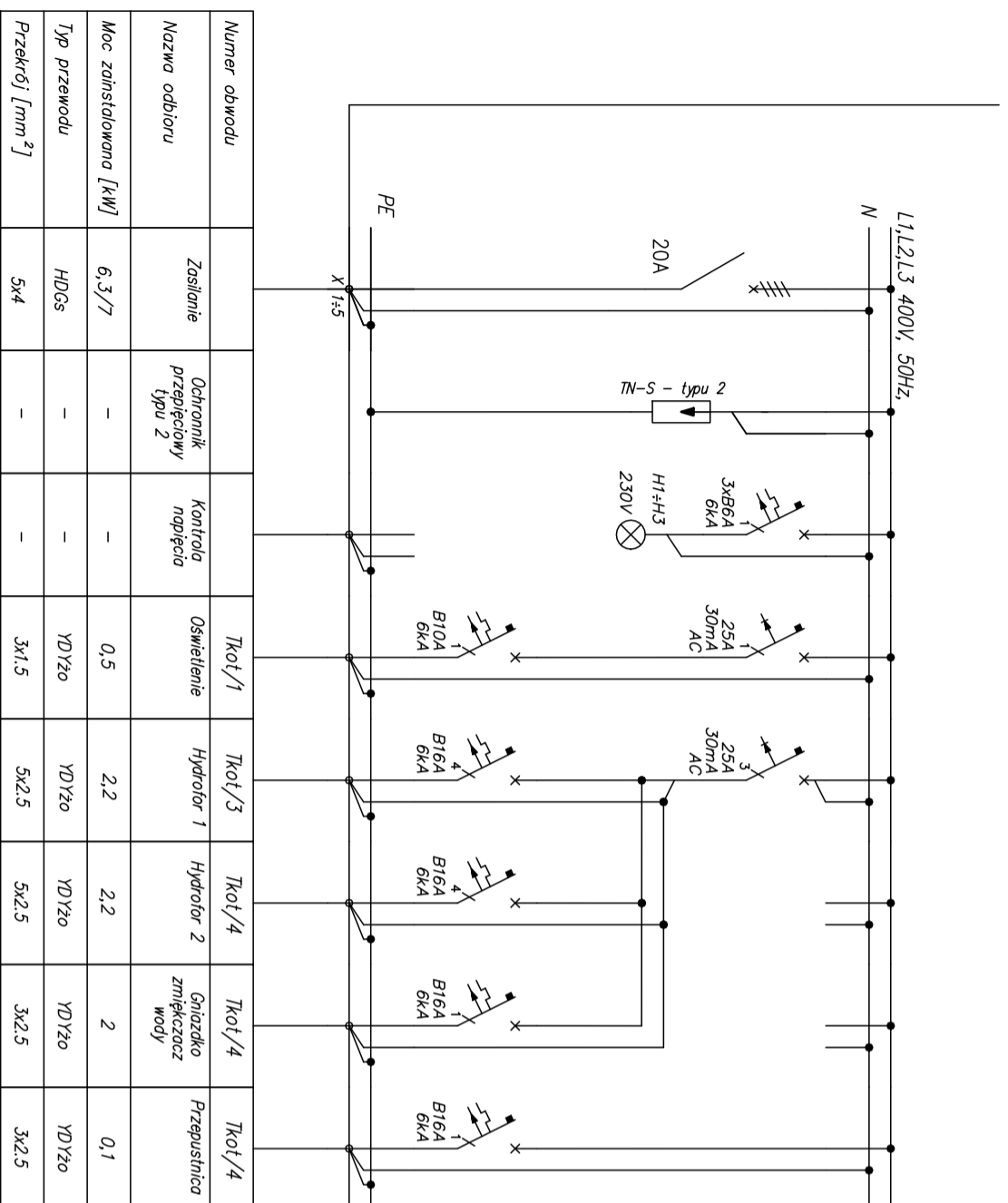


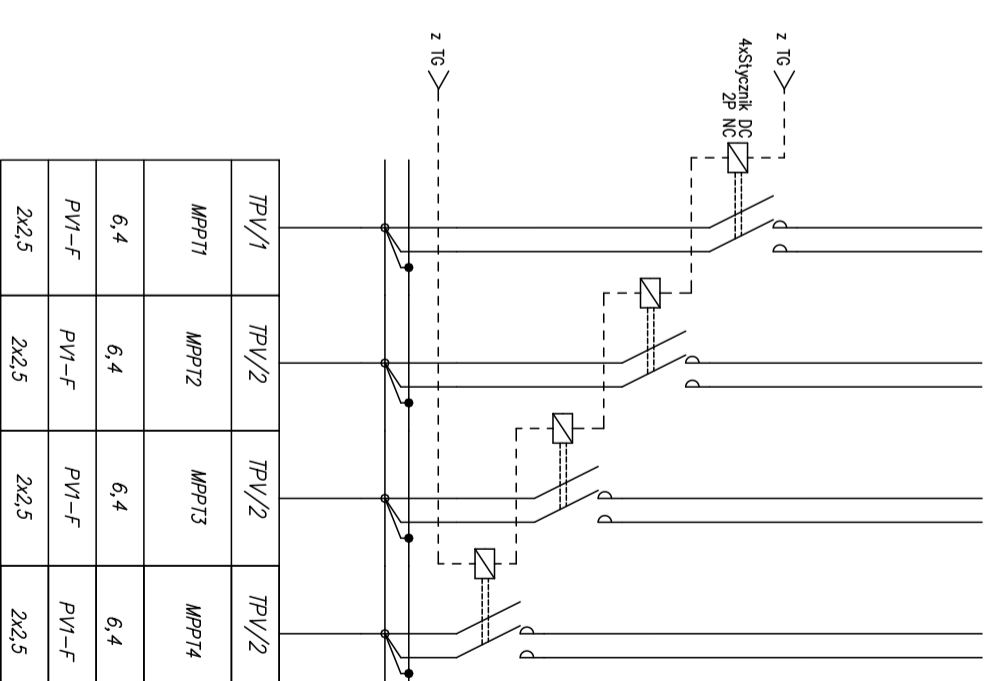
TABLICA ROZDZIELCZA Thyd



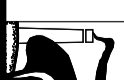
| Tkot |        |
|------|--------|
| Pi   | 7 kW   |
| Kj   | 0,9    |
| Ps   | 6,3 kW |
| Ib   | 20 A   |

TN-S 230V/400V  
SAMOCZYNNIE  
WYŁĄCZENIE ZASILANIA

TABLICA TPV



**Przedsiębiorstwo Ekologiczne "MARKO"**  
Marek Masłowski



| imię nazwisko  | branża      | nr uprawnień | data    | skala          |
|--|-------------|--------------|---------|----------------|
| mgr inż. Anna Rudzińska  | elektryczna | 231/83/WBPP  | 07.2019 | 1:50           |
| mgr inż. Tadeusz Rudziński   | elektryczna | 231/82/WBPP  | 07.2019 |                |
| mgr inż. Tomasz Muklewicz  | elektryczna |              | 07.2019 |                |
| <b>PROJEKT PRZEDSZKOLA 8-ODDZIAŁOWEGO</b>  |             |              |         |                |
| inwestor<br><b>GMINA SUSZEC</b>  |             |              |         |                |
| obiekt<br><b>PRZEDSZKOLE</b>   |             |              |         |                |
| adres inwestycji<br><b>SUSZEC DZ. NR 3885/420_5, NR 3884/420_5 I NR 3883/420_5</b> |             |              |         |                |
| tytuł rysunku<br><b>SCHEMAT TABLICY HYDROFORNI I - Thyd SCHEMAT TABLICY PV</b>     |             |              |         |                |
|  |             |              |         | stadium<br>PW  |
|  |             |              |         | nr rys.<br>E10 |