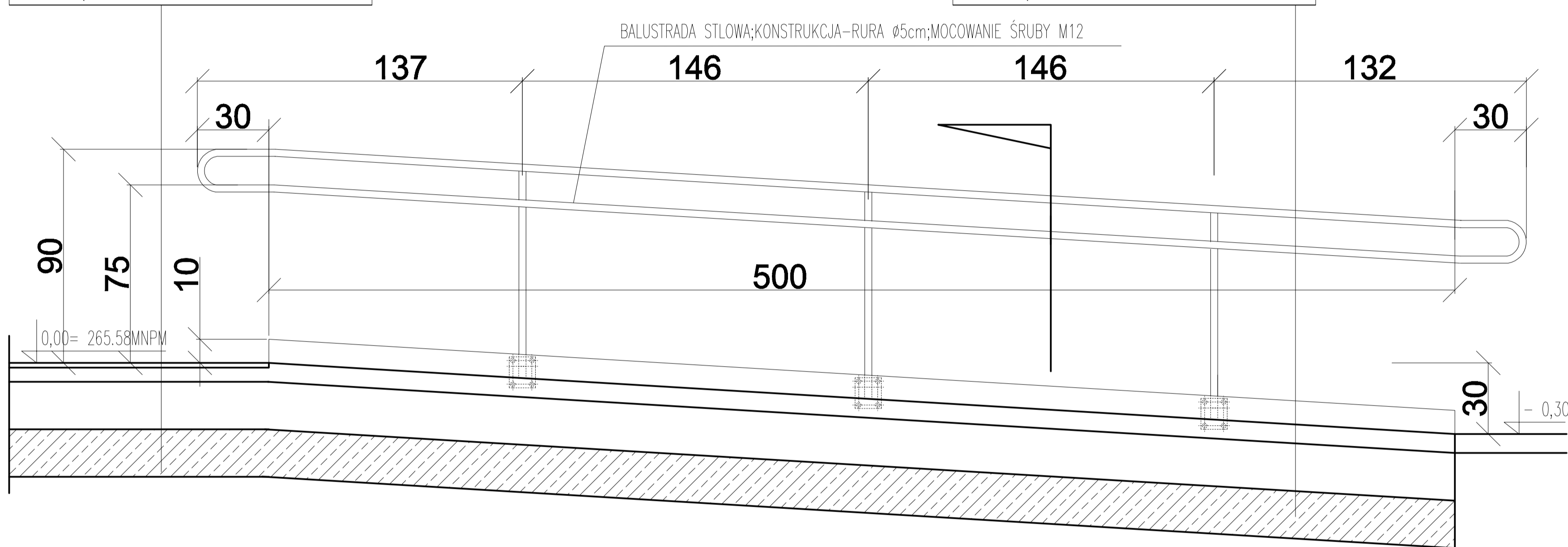


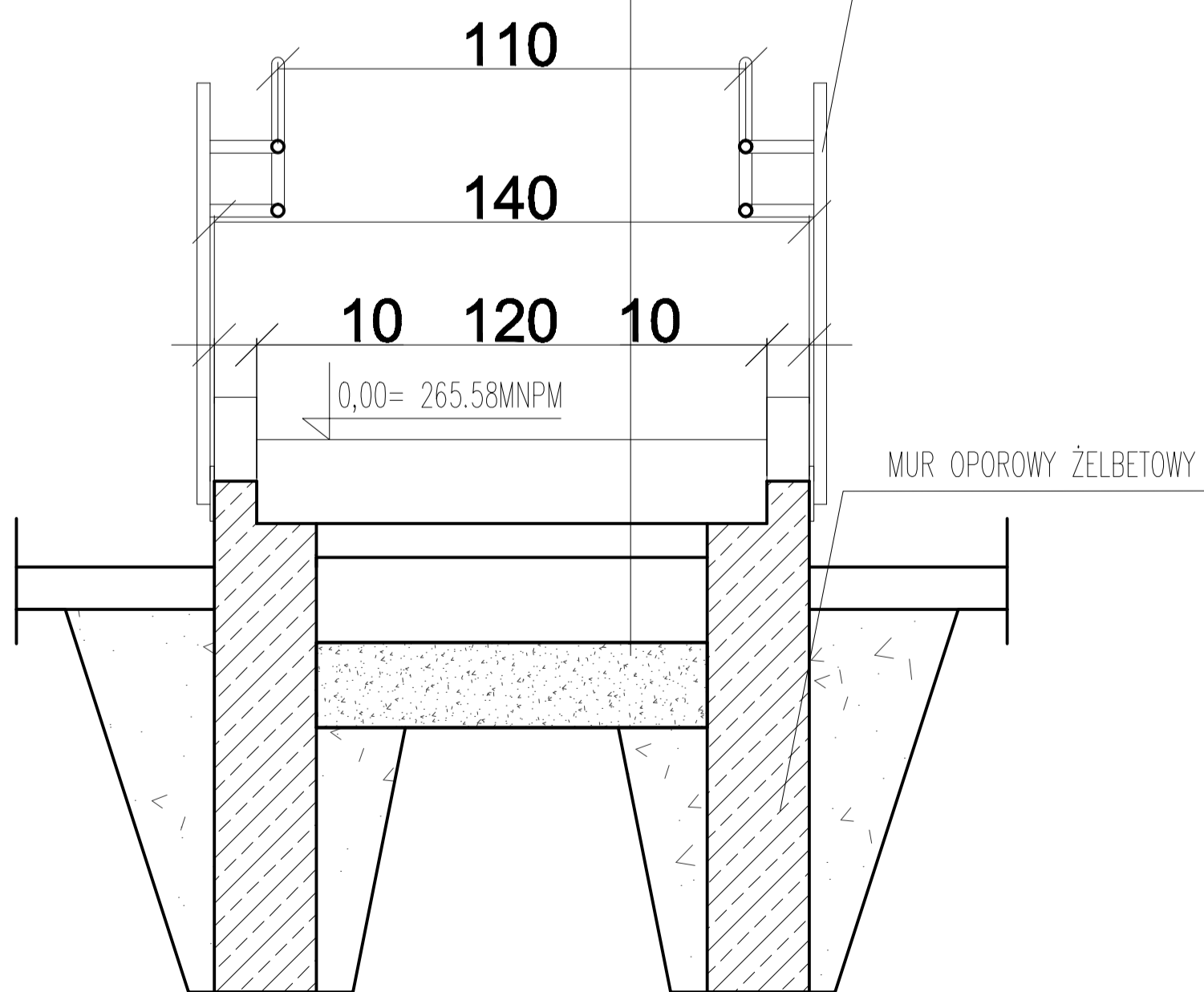
PŁYTKI MROZOODPORNE NA ZAPRAWIE KLEJOWEJ MROZOODPORNEJ
HYDROIZOLACJA
WYLEWKA CEMENTOWA MROZOODPORNA - 8,0cm
HYDROIZOLACJA
PŁYTA BETONOWA ZBR.SIATKĄ PRZECIWSKURCZOWĄ- 20,0cm
ZAGĘSZCZONA PODSYPKA PIASKOWA - 20,0cm
GRUNT ZAGĘSZCZONY

WYLEWKA CEMENTOWA MROZOODPORNA - 8,0cm
ANTYPOSLIZGOWA
HYDROIZOLACJA
PŁYTA BETONOWA ZBR.SIATKĄ PRZECIWSKURCZOWĄ- 20,0cm
ZAGĘSZCZONA PODSYPKA PIASKOWA - 20,0cm
GRUNT ZAGĘSZCZONY



WYLEWKA CEMENTOWA MROZOODPORNA - 8,0cm
ANTYPOSLIZGOWA
HYDROIZOLACJA
PŁYTA BETONOWA ZBR.SIATKĄ PRZECIWSKURCZOWĄ- 20,0cm
ZAGĘSZCZONA PODSYPKA PIASKOWA - 20,0cm
GRUNT ZAGĘSZCZONY

BALUSTRA SŁOWA; KONSTRUKCJA-RURA Ø5cm; MOCOWANIE ŚRUBY M12



PRZEKRÓJ PODŁUŻNY

Przedsiębiorstwo Ekologiczne "MARKO" Marek Masłowski						
projektował	imię nazwisko	branża	nr uprawnień	data	podpis	
sprawdzający	arch.Kamila Orszewska - Hubczak	architektura	14/04 / DOIA	07.2019		1:100 / 1:25
temat	PROJEKT PRZEDSZKOLA 8-ODDZIAŁOWEGO					stadium
inwestor	GMINA SUSZEC 43-267 SUSZEC, ul. LIPOWA1					PW
obiekt	PRZEDSZKOLE					nr rys.
adres inwestycji	SUSZEC, ul. Szkolna działka nr 3885/420, 3883/420, 3884/420, 2188/412, 2072/420, AM-5, obręb Suszec					1P
tytuł rysunku	DETAL POCHYLNI DLA NIEPEŁNOSPRAWNYCH					