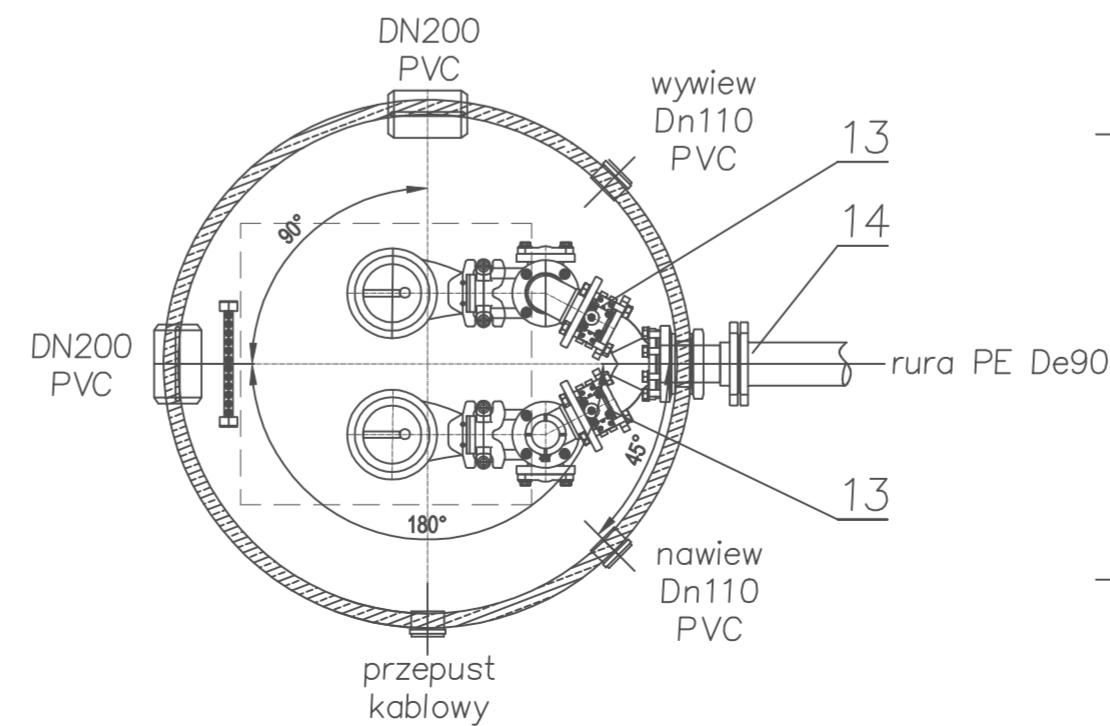
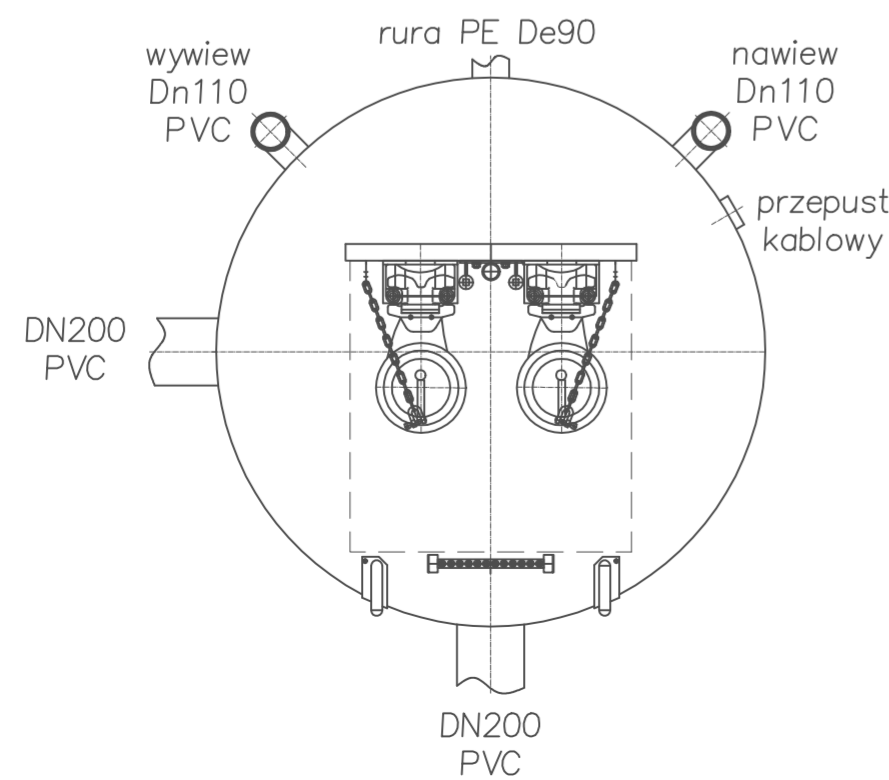


WYSZCZEGÓLNIENIE ELEMENTÓW

1. Właz kwadratowy 70x70cm, ze stali nierdzewnej kwasoodpornej, ocieplony, z zamknięciem (rygiel/kłódka)
2. Pokrywa zbiornika żelbetowa, typu lekkiego
3. Zbiornik polimerobetonowy/żelbetowy o średnicy wewnętrznej DN1500
4. Podest technologiczny ze stali kwasoodpornej (stały, z włazem zejściowym uchylnym)
5. Dno zbiornika prefabrykowane ze skosami 45°
6. Pływakowe sygnalizatory poziomów
7. Pompa zatapialna, zgodnie z dokumentacją
8. Stopa sprzęgająca
9. Prowadnica dwururowa
10. Dopływy grawitacyjne DN200 PVC
11. Zawór zwrotny kulowy DN80
12. Zestaw do płukania – zawór kulowy DN50 (2") ze złączem hydrantowym DN52
13. Zasuwa odcinająca, nożowa DN80 z napędem ręcznym (kółko)
14. Tuleja kołnierzowa De90 z kołnierzem stalowym DN80
15. Zbiornik posadowić na warstwie 30cm podbudowy z kruszywa 0-63mm oraz warstwie wyrównawczej o grubości 15cm z betonu C16/20.
16. Drabina żelazowa ze stali nierdzewnej
17. Belka wsporcza
18. Łańcuchy ze stali nierdzewnej
19. Kominiek wentylacyjny z wkładem węglowym



1. Przewody tłoczne pompowni wykonać ze stali kwasoodpornej zgodnie z częścią opisową
 2. Przewody wentylacyjne wykonać z rur twardych PVC min. SM4 o średnicy DN110mm
 3. Kominiki zaizolować antyodorowymi filtrami z wypełnieniem węglem aktywnym
 4. Zbiornik posadowić na warstwie 30cm podbudowy z kruszywa 0-63mm oraz warstwie wyrównawczej o grubości 15cm z betonu C16/20.
- W przypadku zastosowania zbiornika polimerobetonowego - należy przewidzieć dołączenie i kotwienie w gruncie - w przypadku występowania poziomu wód gruntowych w obrębie wykopów.
Podczas posiadania i montażu zbiornika należy postępować zgodnie z wytycznymi producenta zbiornika lub dostawcy kompletnej pompowni.

Przedsiębiorstwo Ekologiczne "MARKO"						skala
Marek Masłowski						
projektant	mgr inż. Krzysztof Dziakoński	branża	sanitarna	nr uprawnień	08.2019	---
sprawdzający	mgr inż. Marek Masłowski	sanitarna	70650/W	data	08.2019	---
temat	Budowa przedzeczkoła 8-oddziałowego w Suszcu					etap
zadanie	Budowa przyłącza sanitarnego i przyłącza wodociągowego do istniejącego budynku mieszkalnego nr 3885/420, 3884/420 i 3883/420 ul. Lipowa 1, 43-267 Suszec					PBW
inwestor	Gmina Suszec, ul. Lipowa 1, 43-267 Suszec					nr rys.
obiekt	Przyłącze wodociągowe i przyłącze kanalizacyjne					5
adres inwestycji	3885/420, 3884/420, 3883/420, 2188/412, 2072/420 AM-5 obręb Suszec					
tytuł rysunku	Schemat montażowy przepompowni					