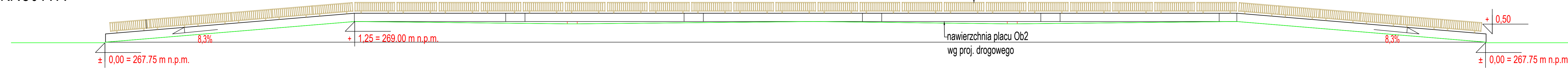
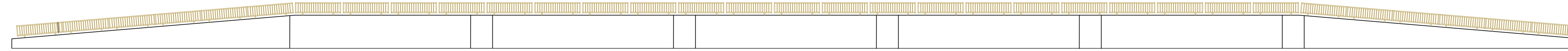


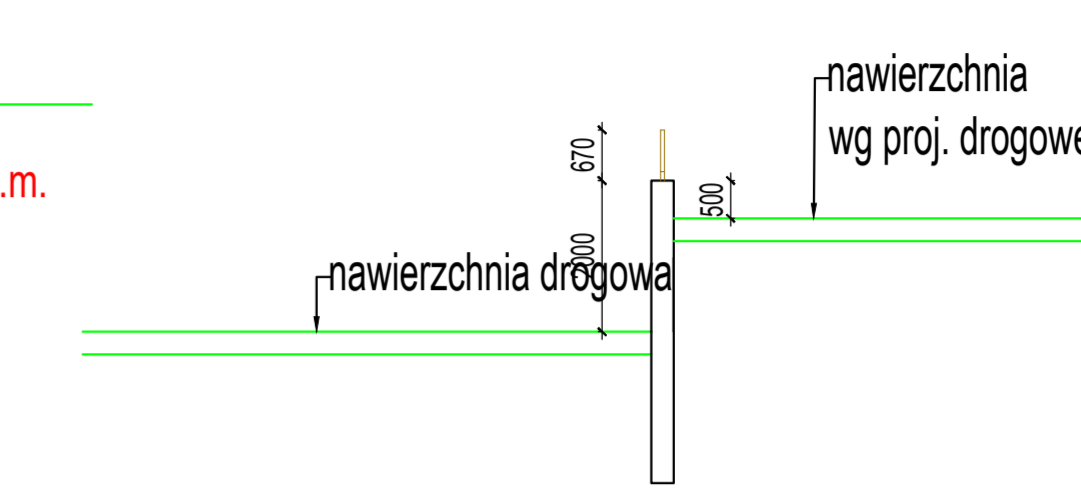
PRZEKRÓJ A-A



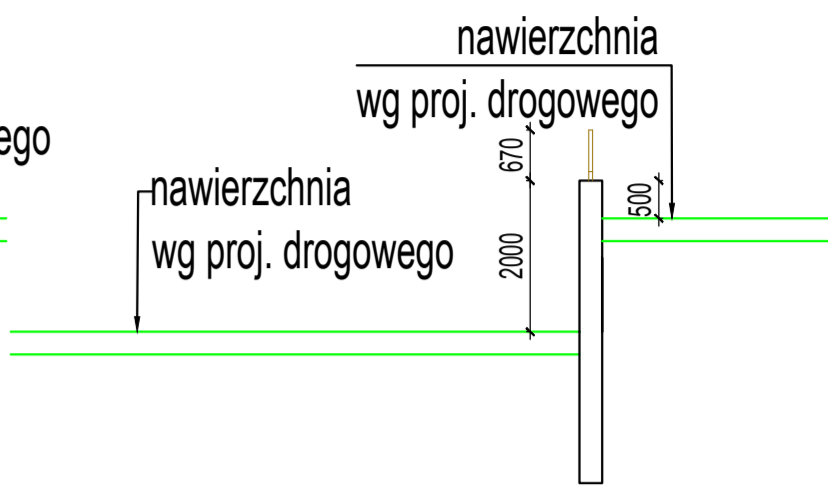
PRZEKRÓJ B-B



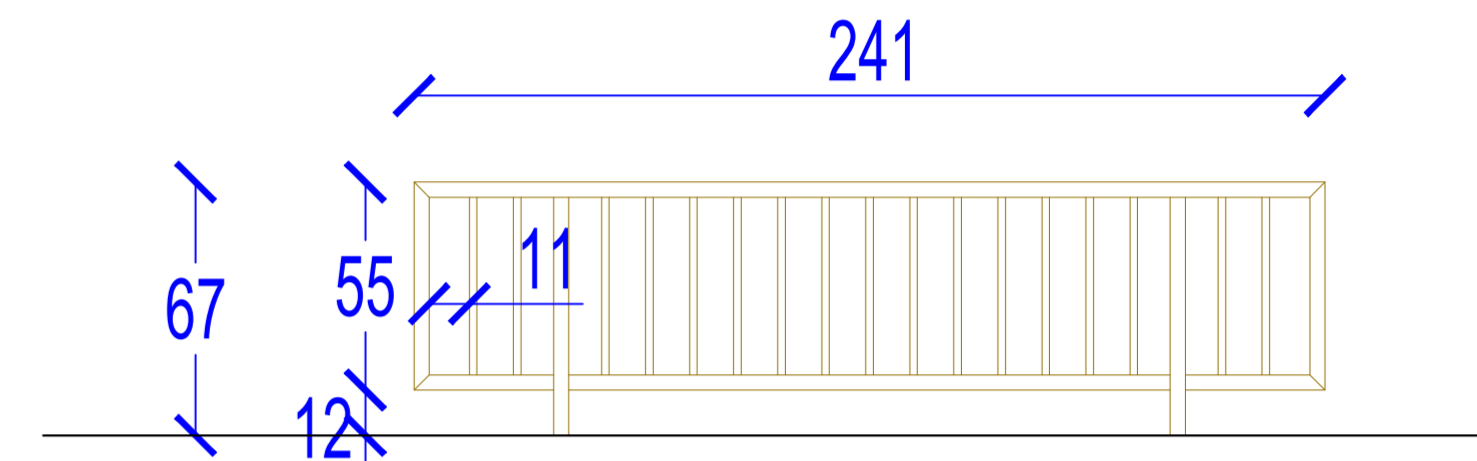
PRZEKRÓJ C-C



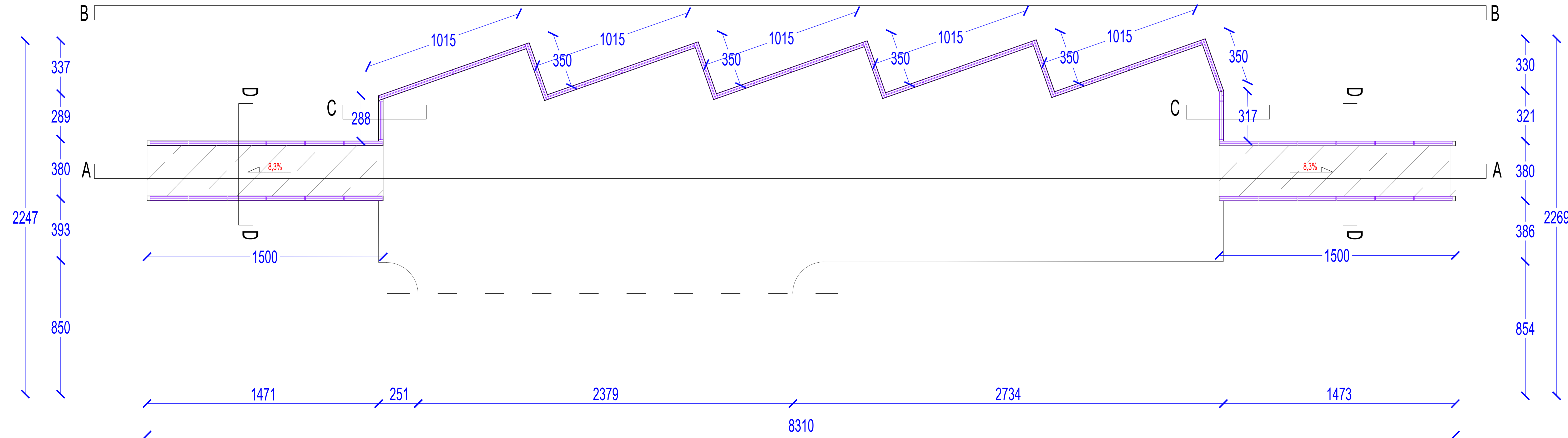
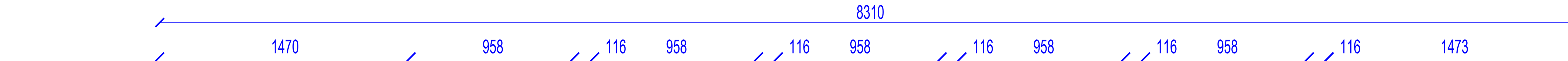
PRZEKRÓJ D-D



SZCZEGÓŁ BALUSTRADY



Balustrada z prętów stalowych pionowych 40 x 5 mm, wstawianych w ramę stalową z rur kwadratowych 40x40mm. Moduł podstawowy 241 cm.



- UWAGI:  
1. WSZYSTKIE WYMIARY SPRAWDZIĆ NA BUDOWIE  
2. ROZPATRYWAĆ ŁĄCZNIE Z PROJEKTAMI BRANŻOWYMI

HEKO Sp. z o.o. ul. Jugosławska 41, 60-301 Poznań		Gmina Suszec ul. Lipowa 1 43-267 Suszec	
Inwestor: Gmina Suszec, ul. Lipowa 1, 43-267 Suszec			
Objekt: BUDOWA PUNKTU SELEKTYWNEJ ZBIÓRKI ODPADÓW KOMUNALNYCH W SUSZCIE			
Lokalizacja: wj. - ślepię, powiat: pącczyński, gmina Suszec, jednostka ewidencyjna 241006, 2 Suszec, obręb 0006 Suszec, arkusz mapy AR_5, dz. nr ewid. 4003/295.			
Nazwa rysunku: MUR OPOROWY			
Branda:	PZT	Spejalność:	Nr uprawnień: Podpis
Projektował:	mgr inż. arch. Szymon Trzabiatowski	uprawnienia budowlane w specjalności architektonicznej do projektowania i kierowania robotami budowlanymi bez ograniczeń	36/WPOK/2016
Opracował:	Konrad Samborski		
Sprawdził:	mgr inż. arch. Irena Kuzowicz-Bil	uprawnienia do wykonywania samodzielnych funkcji projektanta w specjalności architektonicznej bez ograniczeń	48587Pw
NR PROJEKTU:	P_010_2019_SUSZEC	SKALA:	1 : 100
REWIZJA:	00.00.00.00	DATA:	06.2019
		STADIUM:	PROJEKT BUDOWLANY
		NR RYSUNKU:	PB-PZT-4.0