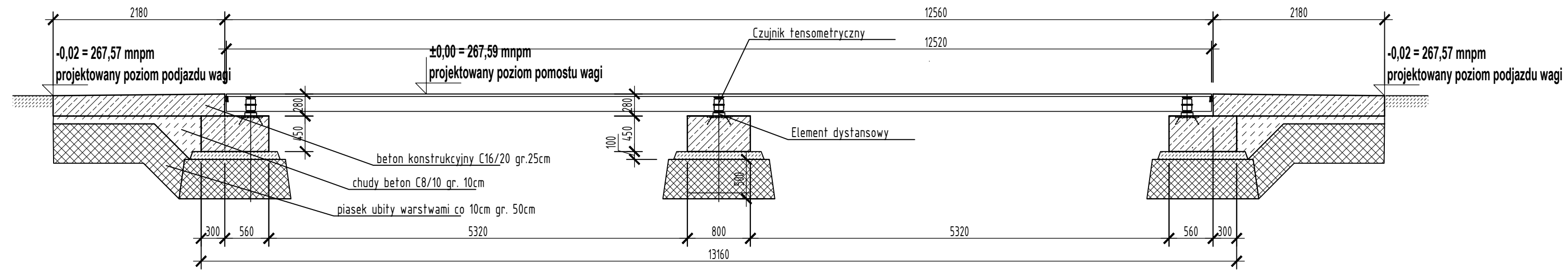
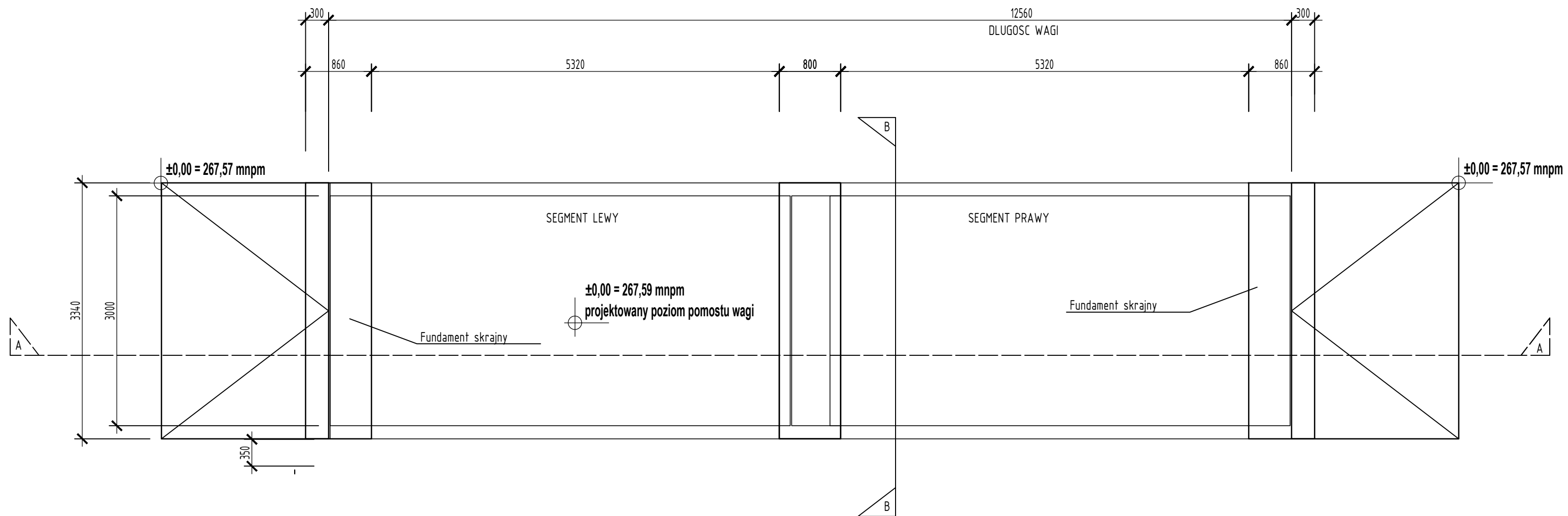


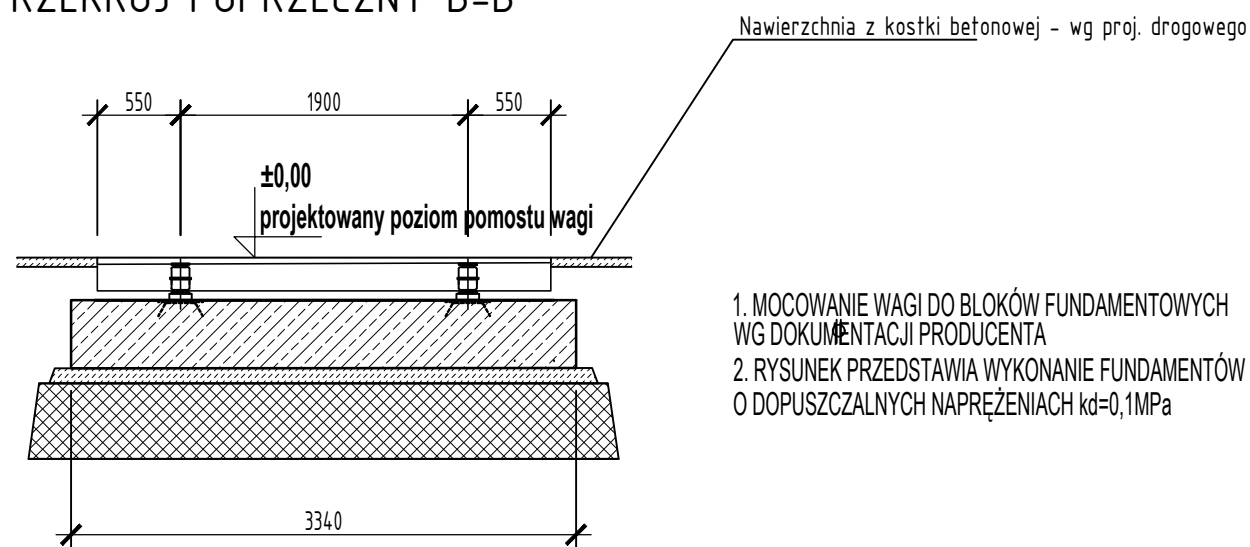
PRZEKRÓJ PODŁUŻNY A-A



RZUT POZIOMY





PRZEKRÓJ POPRZECZNY B-B



- MOCOWANIE WAGI DO BLOKÓW FUNDAMENTOWYCH WG DOKUMENTACJI PRODUCENTA
- RYSunEK PRZEDSTAWIA WYKONANIE FUNDAMENTÓW DLA GRUNTÓW O DOPUSZCZALNYCH NAPRĘŻENIACH $k_d=0,1\text{MPa}$

- UWAGA:
- WYMIARY PODANO W MILIMETRACH.
 - RYSunEK FUNDAMENTÓW JEST TYLKO POGLĄDOWY. FUNDAMENT NALEŻY DOSTOSOWAĆ DO WYBRANEGO MODELU WAGI ZAGŁĘBIONEJ.
 - MOCOWANIE WAGI DO BLOKÓW FUNDAMENTOWYCH WG DOKUMENTACJI PRODUCENTA
 - RYSunEK PRZEDSTAWIA WYKONANIE FUNDAMENTÓW DLA GRUNTÓW O DOPUSZCZALNYCH NAPRĘŻENIACH $k_d=0,1\text{MPa}$

- UWAGI:
- WSZYSTKIE WYMIARY SPRAWDZIĆ NA BUDOWIE
 - ROZPATRYWAĆ ŁĄCZNIE Z OPRACOWANIEM BRANŻOWYM

	H E K O Sp. z o.o.		Gmina Suszec		
	ul. Jugostowiańska 41, 60-301 Poznań		ul. Lipowa 1 43-267 Suszec		
Investor:	Gmina Suszec, ul. Lipowa 1, 43-267 Suszec				
Obiekt:	BUDOWA PUNKTU SELEKTYWNEJ ZBIÓRKI ODPADÓW KOMUNALNYCH W SUSZCU				
Lokalizacja:	woj.: śląskie, powiat: pszczyński, gmina Suszec, jednostka ewidencyjna 241006_2 Suszec, obręb 0006 Suszec, arkusz mapy AR_5, dz. nr ewid. 4003/206,				
Nazwa rysunku:	WAGA SAMOCHODOWA 3x12,56m - PRZYKŁADOWY FUNDAMENT				
Branża:	PZT	Specjalność	Nr uprawnień	Podpis	
Projektował:	mgr inż. arch. Szymon Trzebiatowski	uprawnienia budowlane w specjalności architektonicznej do projektowania i kierowania robotami budowlanymi bez ograniczeń 36/WPOKK/2016			
Opracował:	Konrad Samborski				
Sprawdził:	mgr inż. arch. Irena Kuznowicz-Bil	uprawnienia do wykonywania samodzielnych funkcji projektanta w specjalności architektonicznej bez ograniczeń 485/87/Pw			
NR PROJEKTU:	P_010_2019_SUSZEC	SKALA:	1 : 50	STADIUM:	PROJEKT BUDOWLANY
REWIZJA:	00.00.00.00.00	DATA:	06.2019	NR RYSUNKU:	PB-PZT-3.0