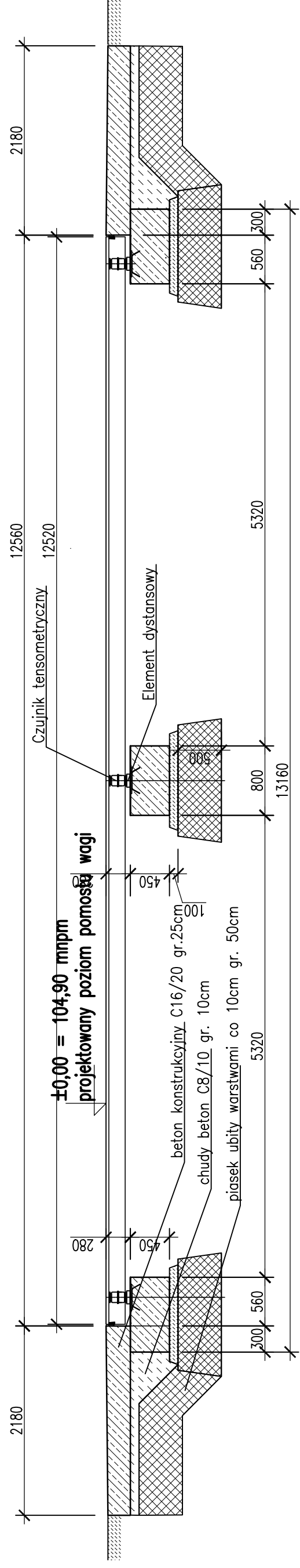
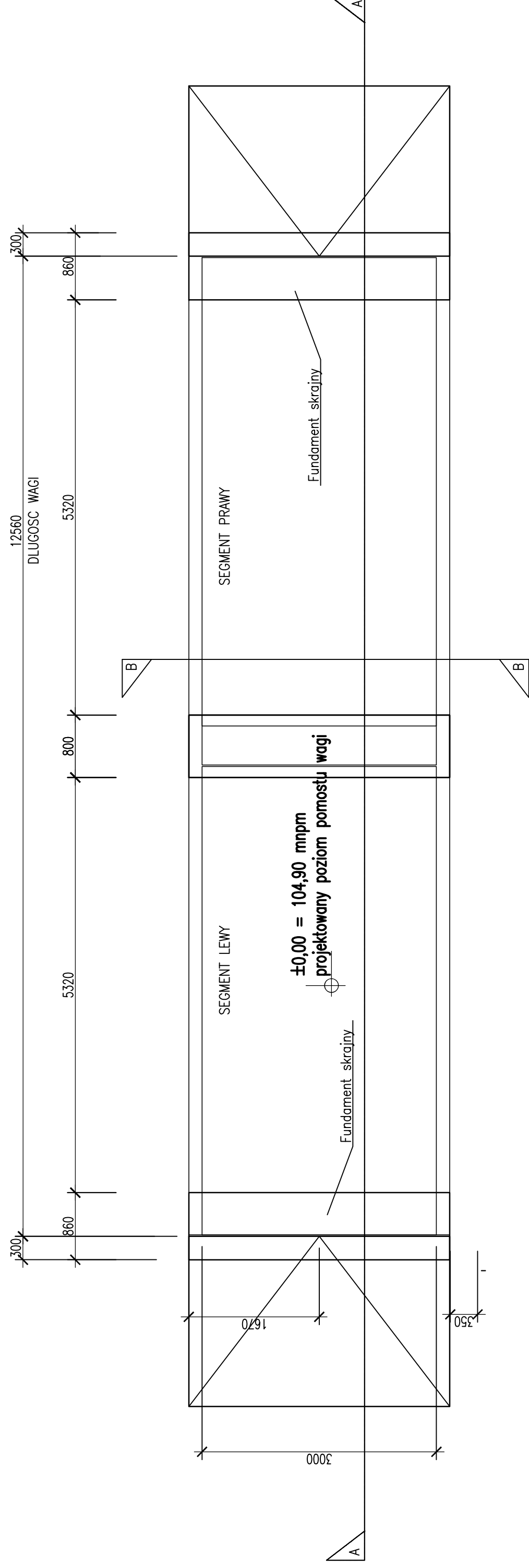


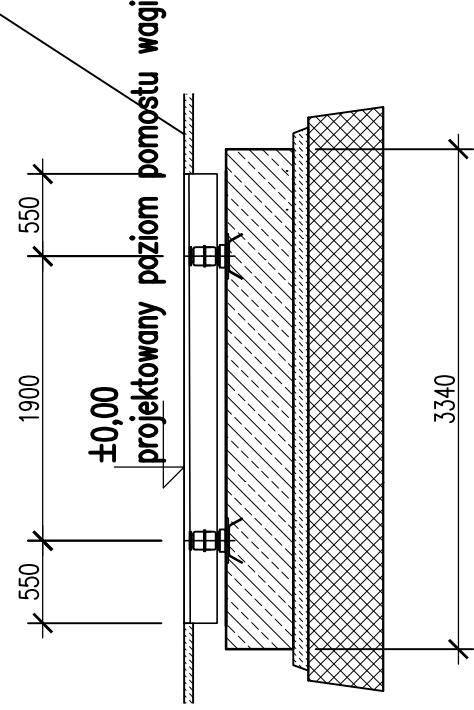
PRZEKRZJ PODŁOŻNY A-A



RZUT POZIOMY



PRZEKRZJ POPRZECZNY B-B



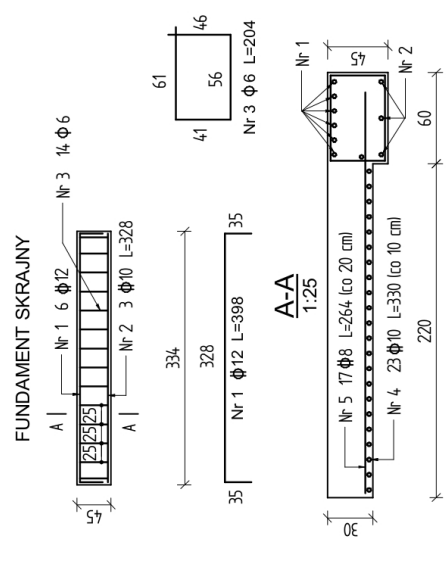
BETON C16/20  
STAL AIII $\phi$

1. MOCOWANIE WAGI DO BLOKÓW FUNDAMENTOWYCH WG DOKUMENTACJI PRODUCENTA
2. RYSUNEK PRZEDSTAWIA WYKONANIE FUNDAMENTÓW DLA GRUNTÓW O DOPUSZCZALNYCH NAPRĘŻENIACH  $k_d=0,1MPa$

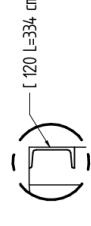
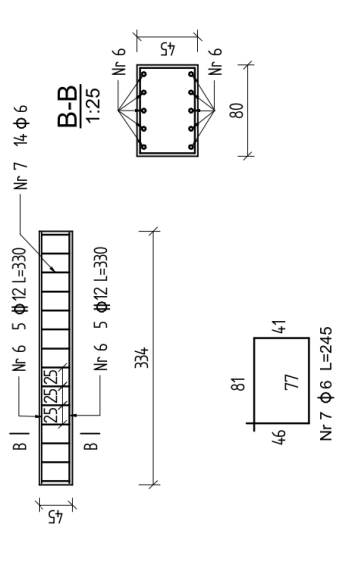
UWAGA:

1. WYMIARY PODANO W MILIMETRACH.
2. RYSUNEK FUNDAMENTÓW JEST TYLKO POGŁADOWY. FUNDAMENT NALEŻY DOSTOSOWAĆ DO WYBRANEGO MODELU WAGI ZACZĘBIONEJ.

FUNDAMENTY DLA GRUNTÓW O DOPUSZCZALNYCH NAPRĘŻENIACH  $k_d=0,1 MPa$



FUNDAMENT ŚRODKOWY



STAL ZBRZEJENIOWA  
GRUNT 0,2 MPa

- Nr 1  $\phi 14$  3,98x10x1,21 = 48,2 kg
- Nr 2  $\phi 10$  3,28x10x0,62 = 20,4 kg
- Nr 3  $\phi 10$  3,28x10x0,62 = 20,4 kg
- Nr 4  $\phi 10$  3,28x10x0,62 = 20,4 kg
- Nr 5  $\phi 8$  2,64x3x0,40 = 36,0 kg
- Nr 6  $\phi 12$  3,30x20x0,89 = 58,8 kg
- Nr 7  $\phi 6$  1,64x28x0,22 = 11,4 kg

STAL ZBRZEJENIOWA  
GRUNT 0,1 MPa

- Nr 1  $\phi 12$  3,98x12x0,89 = 42,6 kg
- Nr 2  $\phi 10$  3,28x10x0,62 = 20,4 kg
- Nr 3  $\phi 10$  3,28x10x0,62 = 20,4 kg
- Nr 4  $\phi 10$  3,28x10x0,62 = 20,4 kg
- Nr 5  $\phi 8$  2,64x3x0,40 = 36,0 kg
- Nr 6  $\phi 12$  3,30x20x0,89 = 58,8 kg
- Nr 7  $\phi 6$  1,64x28x0,22 = 11,4 kg

- UWAGI:  
1. WSZYSTKIE WYMIARY SPRAWDZIĆ NA BUDOWIE.  
2. ROZPATRYWAĆ ŁĄCZNIE Z OPRACOWANIEM BRANŻOWYM

	<b>Heko Sp. z o.o.</b> ul. Jugoświatońska 41, 60-301 Poznań	<b>Gmina Suszec</b> ul. Lipowa 1 43-267 Suszec	
<b>Inwestor:</b>	<b>Gmina Suszec, ul. Lipowa 1, 43-267 Suszec</b>	<b>Obiekt:</b>	BUDOWA PUNKTU SELEKTYWNEJ ZBIÓRKI ODPADÓW KOMUNALNYCH W SUSZCU
<b>Lożatkojez:</b>	woj.: śląskie, powiat: przyszycki, gmina Suszec, jednostka ewidencyjna 241006.2 Suszec, obręb 0006 Suszec, arkusz mapy A6.5, dz. nr ewid. 4003/208,	<b>Lotarstwo:</b>	
<b>Nazwa rysunku:</b>	WAGA SAMOCHODOWA 3x12,56m - PRZYKŁADOWY FUNDAMENT	<b>Specjalność:</b>	
<b>Bransza:</b>	KONSTRUKCJA	<b>Nr umowy:</b>	Probie
<b>Projektował:</b>	mgr inż. Ryszard Chudarczyk	<b>Uprawnienie inżyniera w specjalności konstrukcyjnej do projektowania i kierowania robotami budowlanymi bez ograniczeń:</b>	177/8/Pn
<b>Opracował:</b>	mgr inż. Ewa Chudarczyk	<b>Uprawnienie inżyniera w specjalności konstrukcyjnej do projektowania i kierowania robotami budowlanymi bez ograniczeń:</b>	277/8/Pn
<b>Sprawdził:</b>	mgr inż. Tomasz Jachowicz	<b>SKALA:</b>	1 : 50
<b>NR PROJEKTU:</b>	P_010_2019_SUSZEC	<b>DATA:</b>	06.2019
<b>REZERWA:</b>	00.00.00.00.00	<b>MR RYSUNKU:</b>	PROJEKT BUDOWLANY
		<b>MR RYSUNKU:</b>	PB-K-06