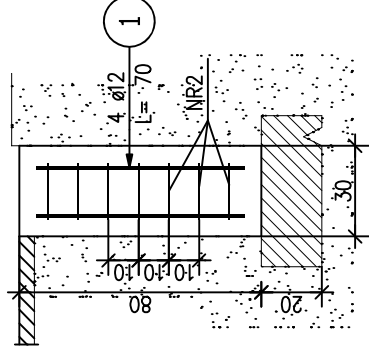


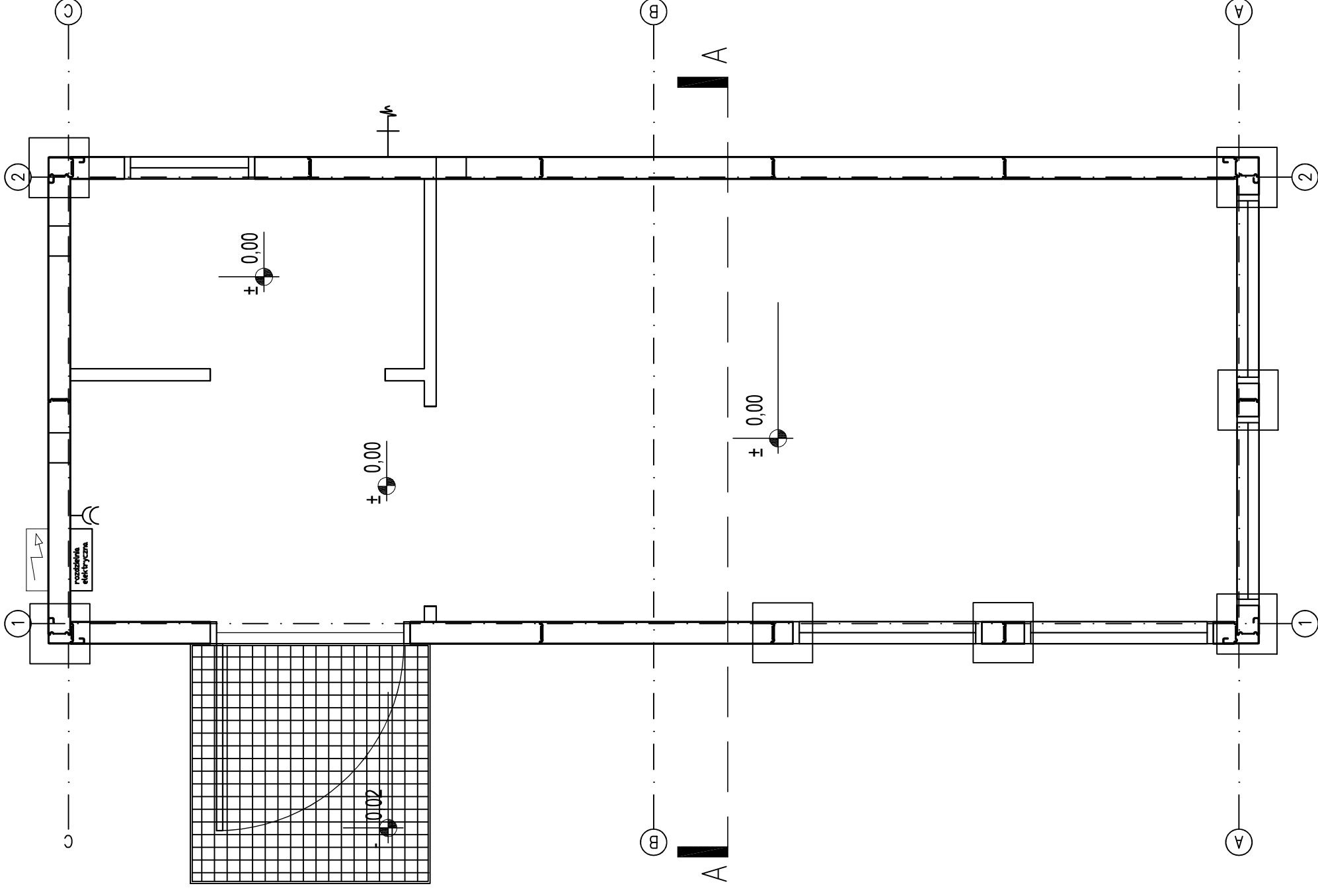
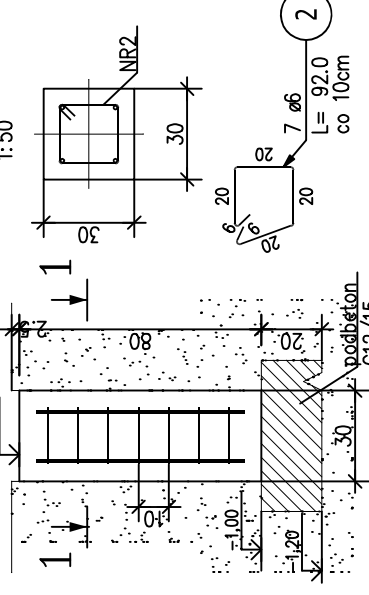
STOPA ZEWNĘTRZNA

1:50



STOPA WĘWĘTRZNA

1:50



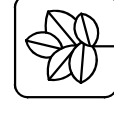
WYKAZ STALI ZBROJENIOWEJ

Nr	Średnica [mm]		Długość [cm]	Ilość [szt.]	Długość całkowita [m]
	#	#			
1	12	12	1169	4	RB400
2	12	12	1068	3	#12
Długość ogółem [m]					217.80
Masa jednostkowa [kg/m]					0.888
Masa ogółem [kg]					193.41
Masa razem [kg]					193.41

BETON KONSTRUKCYJNY C30/37 W6 F150  
STAL ZBROJENIOWA RB400

UWAGI:

1. WSZYSTKIE WYMIARY SPRAWDZIĆ NA BUDOWIE
2. ROZPATRYWAĆ ŁĄCZNIE Z PROJEKTAMI BRANŻOWYMI
3. PROJEKTOWANY KONTENER JEST OBIEKTEM SYSTEMOWYM. RYSUNEK MA FORMĘ POGŁADOWĄ I ZOSTAŁ OPRACOWANY W OPARCIU O DOKUMENTACJĘ WYBRANEGO PRODUCENTA. WŁĄCZYWIY PROJEKT WRAZ Z PROJEKTEM PRZYGOTOWANIA PODŁOŻA I POSADOWIENIA BĘDZIE MOŻLIWY DO WYKONANIA PO WYBORZE PRODUCENTA, NA PODSTAWIE WYTYCZNYCH OKREŚLONYCH W KARCIE TECHNICZNEJ KONTENERA



Heko Sp. z o.o.  
ul. Jugosłowiańska 41,  
60-301 Poznań



Gmina Suszec  
ul. Lipowa 1  
43-267 Suszec

Investor: Gmina Suszec, ul. Lipowa 1, 43-267 Suszec

Objekt: BUDOWA PUNKTU SELEKTYWNEJ ZBIÓRKI ODPADÓW KOMUNALNYCH W SUSZCU

Lokalizacja: woj.: śląskie, powiat: pszczyński, gmina Suszec, jednostka ewidencyjna 241006.2 Suszec, obręb 0006 Suszec, arszusz mapy A8.5, dz. nr ewid. 4003/206,

Nazwa rysunku: FUNDAMENT POD BUDYNEK KONTENEROWY SOCIALNY

Branża: KONSTRUKCJA

Projektował: mgr inż. Ryszard Okularczyk

Opracował: mgr inż. Ewa Okularczyk

Sprawił: mgr inż. Tomasz Jachowski

NR PROJEKTU: P\_010\_2019\_SUSZEC

REWIZJA: 00.00.00.00.00

Specjalność: Nr uprawnień

uprawnienia budowlane w specjalności konstrukcyjnej  
co projektowania i kierowania robotami budowlanymi  
bez ograniczeń 197/81/Pw

uprawnienia budowlane w specjalności konstrukcyjnej  
do projektowania i kierowania robotami budowlanymi  
bez ograniczeń 272/83/Pw

SKALA: 1 : 25

STADIUM: 06.2019

NR RYSUNKU: PB-K-01

PROJEKT BUDOWLANY

DATA: 06.2019

NR RYSUNKU: PB-K-01

DATA: 06.2019

DATA: 06.2019

DATA: 06.2019

DATA: 06.2019

DATA: 06.2019

DATA: 06.2019