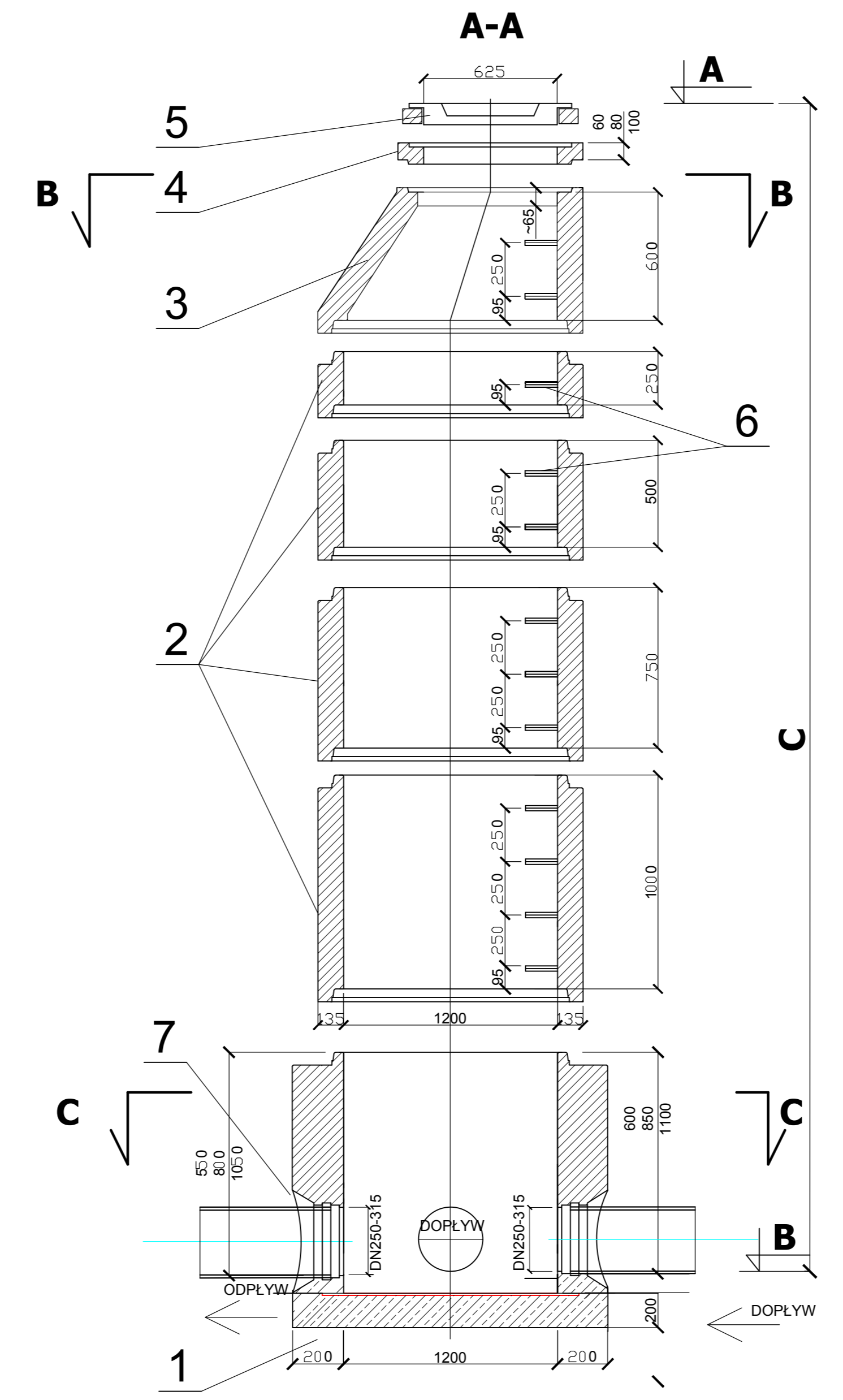
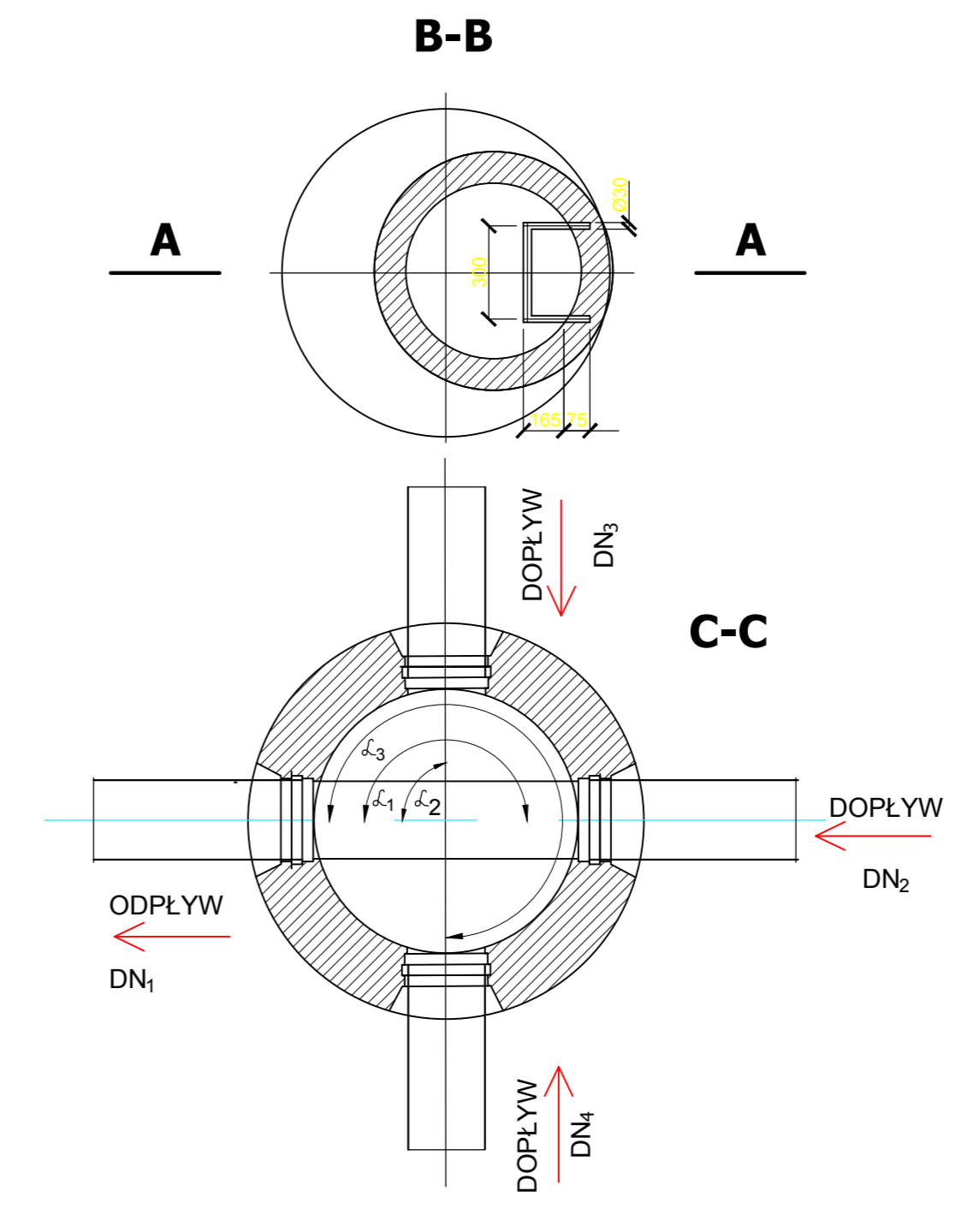


Studzienka inspekcyjna Ø425 z rura teleskopowa i włazem żeliwnym lub wpustem klasy B lub D

**STUDNIA KANALIZACYJNA DESZCZOWA**  
DN 1200 mm - przekrój



**STUDNIA KANALIZACYJNA DESZCZOWA**  
DN 1200 mm - rzuty



1. Dno studzienki z betonu B = 45, w 8 lub polipropylenu o głębokości 50 cm (osadnik)
2. Kręgi betonowe DN 1200 mm łączone na uszczelki gumowe odporne na agresywne działanie ścieków 4,0 = pH = 8,0
3. Zwężka betonowa
4. Pierścienie betonowe dystansowe
5. Właz żeliwny DN 625, klasy D 400, z wentylacją
6. Stopnie żlazowe z pełnych prętów stalowych DN 25 mm w otulinie tworzywowej - długość L = 30 cm - minimalna odległość od ściany komory 15 cm - rozstaw stopni w układzie drabinowym co 25 cm
7. Tuleja ochronna z uszczelką DN 160, DN 250 DN315 (przejście szczelne przez ścianę betonową)

	Heko Sp. z o.o. ul. Jugosławińska 41, 60-301 Poznań		Gmina Suszec ul. Lipowa 1 43-267 Suszec		
	Inwestor: Gmina Suszec, ul. Lipowa 1, 43-267 Suszec				
Obiekt: BUDOWA PUNKTU SELEKTYWNEJ ZBIÓRKI ODPADÓW KOMUNALNYCH w Suszcu					
Lokalizacja: woj. śląskie, powiat pszczyński, gmina Suszec, obręb 0006 Suszec, arkusz mapy AR_5, dz. nr ewid. 4003/206, jednostka ewidencyjna 241006_2 Suszec					
Nazwa rysunku: Studnie - schemat					
Branta:	Sanitama	Specjalność:	Nr uprawnień:	Podpis:	
Projektował:	mgr inż. Julita Kąkolewska	uprawnienia budowlane do projektowania bez ograniczeń w specjalności instalacyjnej w zakresie sieci, instalacji i urządzeń cieplnych, wentylacyjnych, gazowych, wodociagowych i kanalizacyjnych 3319/97			
Opracował:	mgr inż. Konrad Wosiek				
Sprawdził:					
NR PROJEKTU:	P_010_2019_SUSZEC	SKALA:		STADIUM:	PROJEKT BUDOWLANY
REWIZJA:	00.00.00.00.00	DATA:	06.2019	NR RYSUNKU:	Rys 4