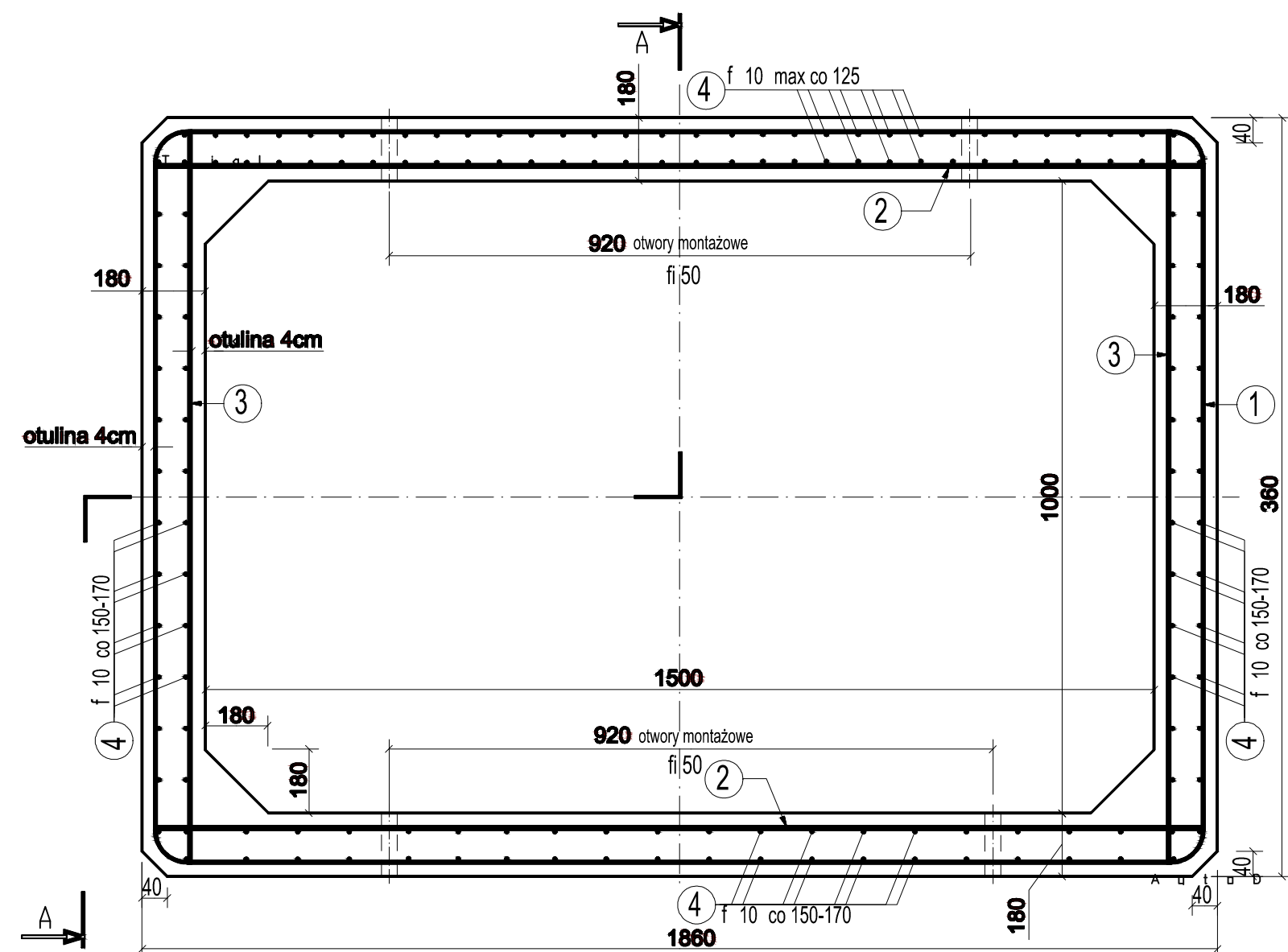
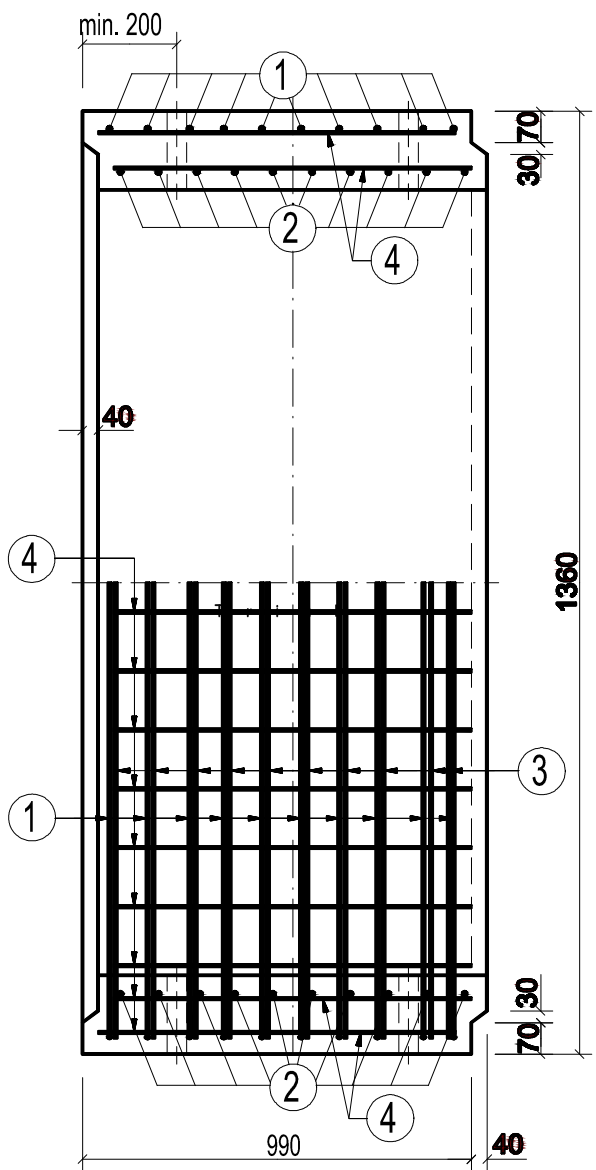


SZCZEGÓŁ KONSTRUKCYJNY, SKALA 1:20

ZBROJENIE PREFABRYKATÓW

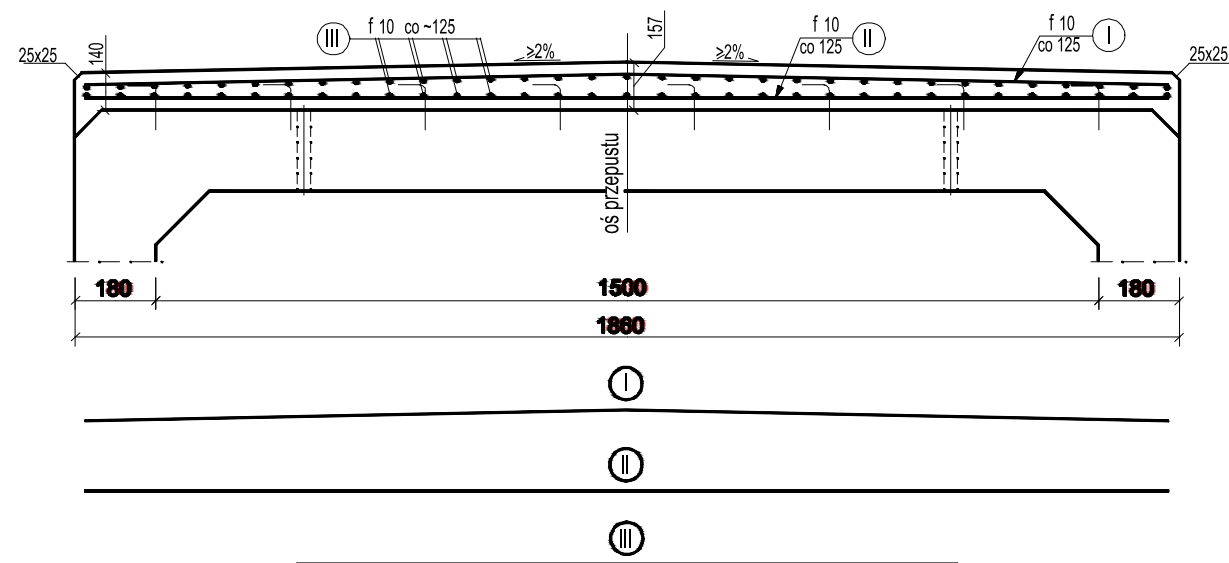


A-A



SZCZEGÓŁ KONSTRUKCYJNY, SKALA 1:25

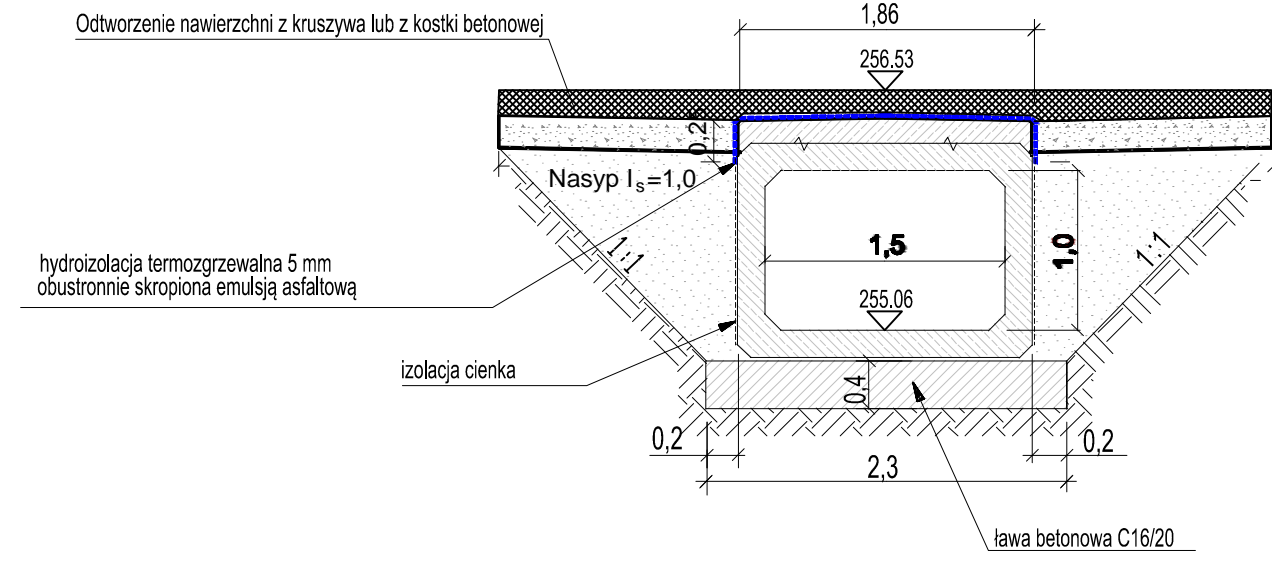
PLYTA ZESPALAJĄCA PREFABRYKATY



Zbrojenie płyty zespalającej o dł. 1mb				Długości prętów zbrojenia			
I	II	III	G _s	I	a	II	III
f 10/8 szt.	f 10/8 szt.	f 10/30 szt.	36 kg	1760	880	1760	1000

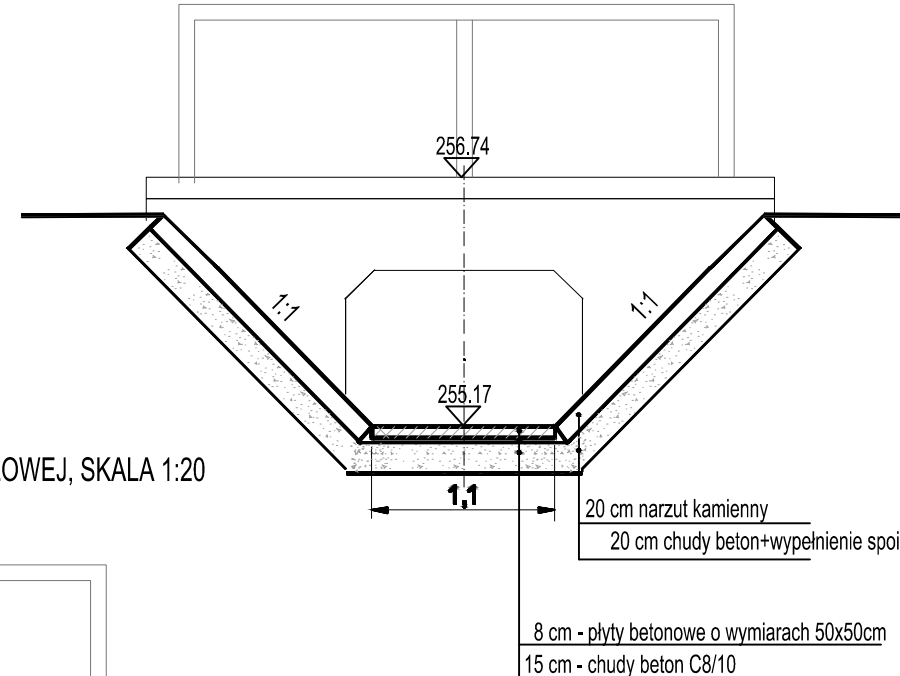
1. Beton klasy C25/30
2. Stal zbrojeniowa klasy A-IIIIN, dopuszczona do stosowania w budownictwie mostowym
3. Minimalna otulina prętów - 4cm

PRZEKRÓJ POPRZECZNY PRZEPUSTU, SKALA 1:20



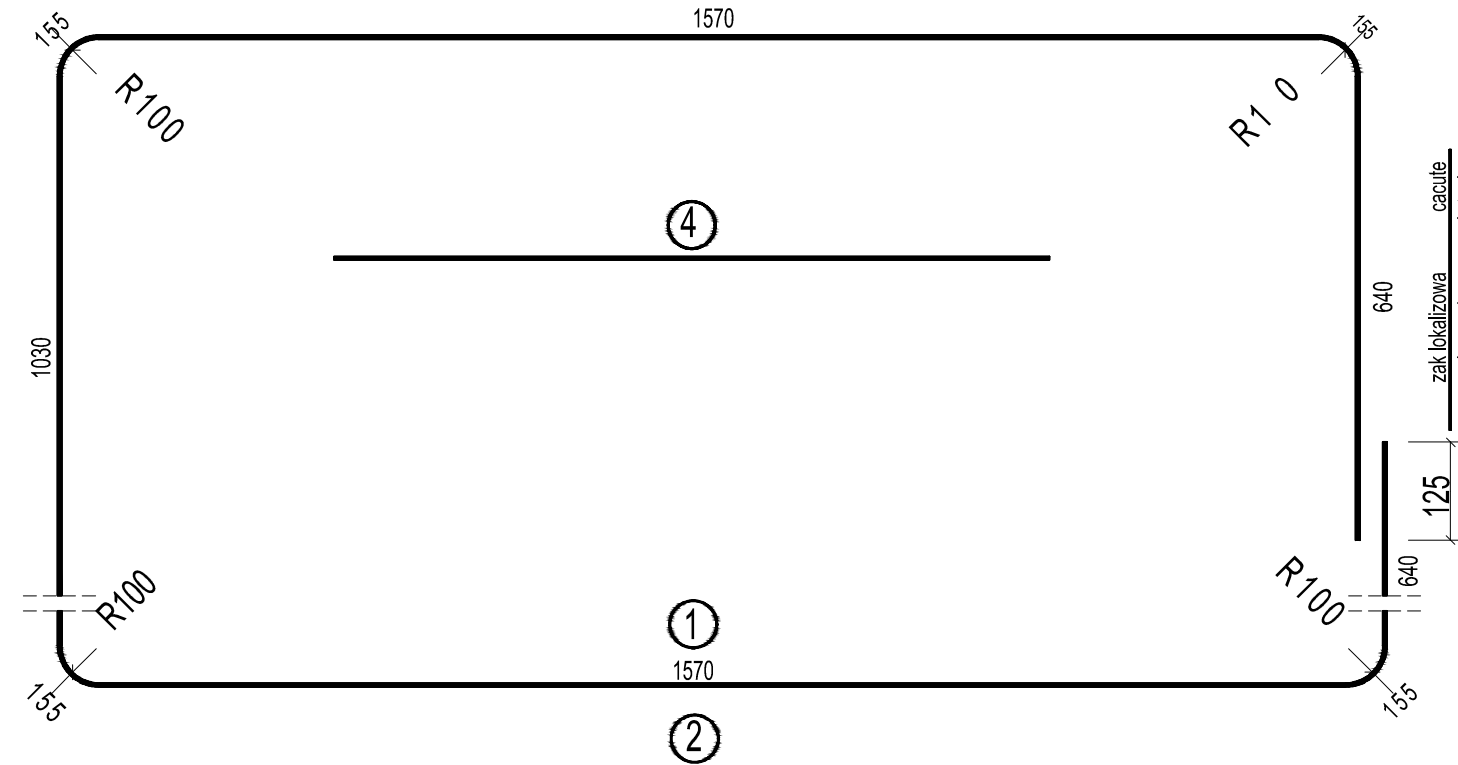
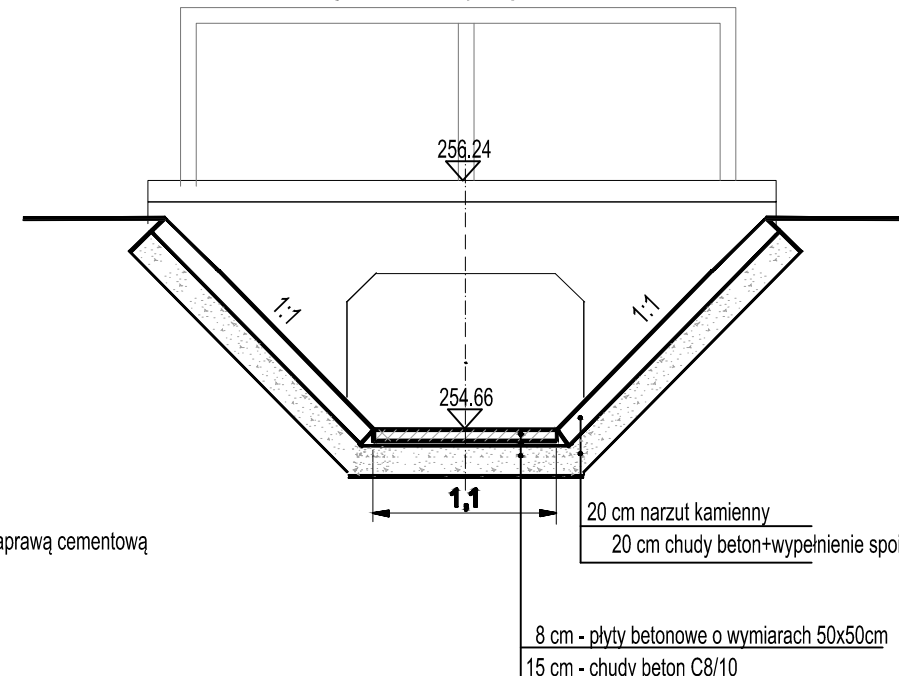
PRZEKRÓJ POPRZECZNY NR3, SKALA 1:20

Projektowana poręcz, h = 1,1m



PRZEKRÓJ POPRZECZNY NR2, SKALA 1:20

Projektowana poręcz, h = 1,1m

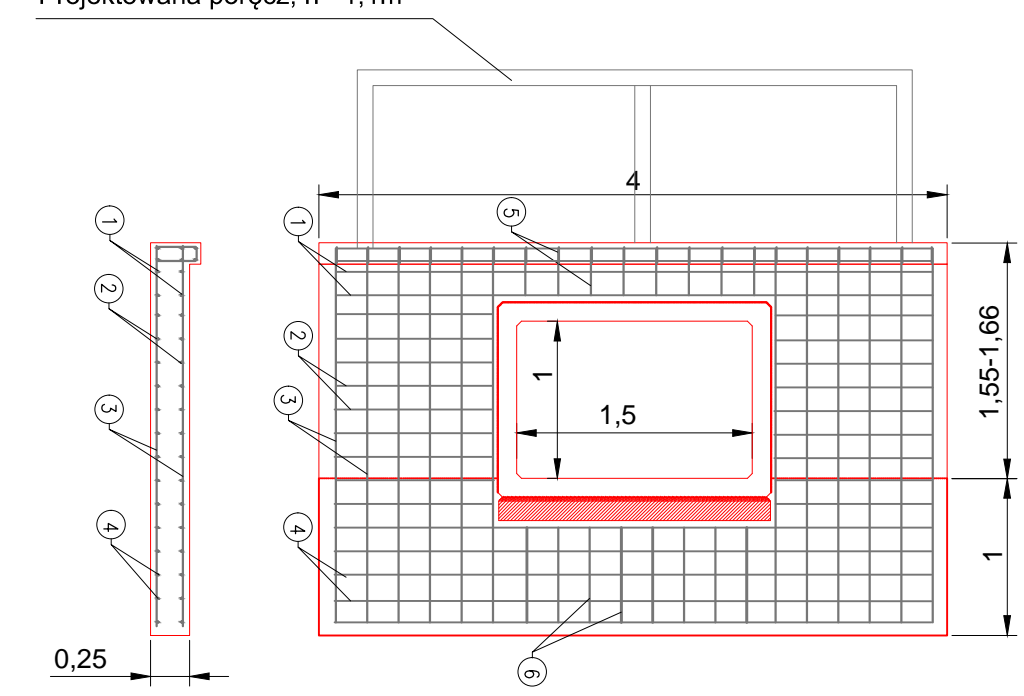


1. Beton klasy (C35/45)
2. Stal zbrojeniowa klasy A-IIIIN, dopuszczona do stosowania w budownictwie mostowym
3. Minimalna otulina prętów - 4cm

DŁUGOŚCI PRĘTÓW ZBROJENIA							
Typ	①	a	b	c	②	③	④
150x100	6070	1570	640	1030	1780	1240	910

Zbrojenie elementu				
Typ	①	②	③	④
150x100	f 10/10 szt	f 12/20 szt	f 10/20 szt	f 10/98 szt

ZBROJENIE ŚCIANKI CZOŁOWEJ, SKALA 1:20



Rozstaw i średnice zbrojenia dla skrzydełek przepustu		
Nr pręta	Średnica/mm	Rozstaw/mm
p1	12	150/200
p2	12	200
p3	12	150
p4	12	150
p5	12	50
p6	12	50

WYKONAWCA: Projekty Inżynierskie Maria Krzyżowska 34-331 Świnna, ul. Jesienna 4		
NAZWA OPRACOWANIA: Rozbórka istniejących i budowa nowych przepustów na zjazdach do posesji w ciągu ul. Wiejskiej w Kobielicach		
INWESTOR:	Gmina Suszec	RYS. NR
ADRES:	43-267 Suszec, ul. Lipowa 1	4
TYTUŁ RYSUNKU:	Szczegóły konstrukcyjne i przekroje poprzeczne projektowanego przepustu	SKALA 1:50
PROJEKTOWAŁ:	mgr inż. Marcin Krzyżowski SLK/4949/POD/13	DATA: VII 2017 r.
SPRAWDZIŁ:	mgr inż. Łukasz Wandzel, upr. SLK/3468/POD/10	