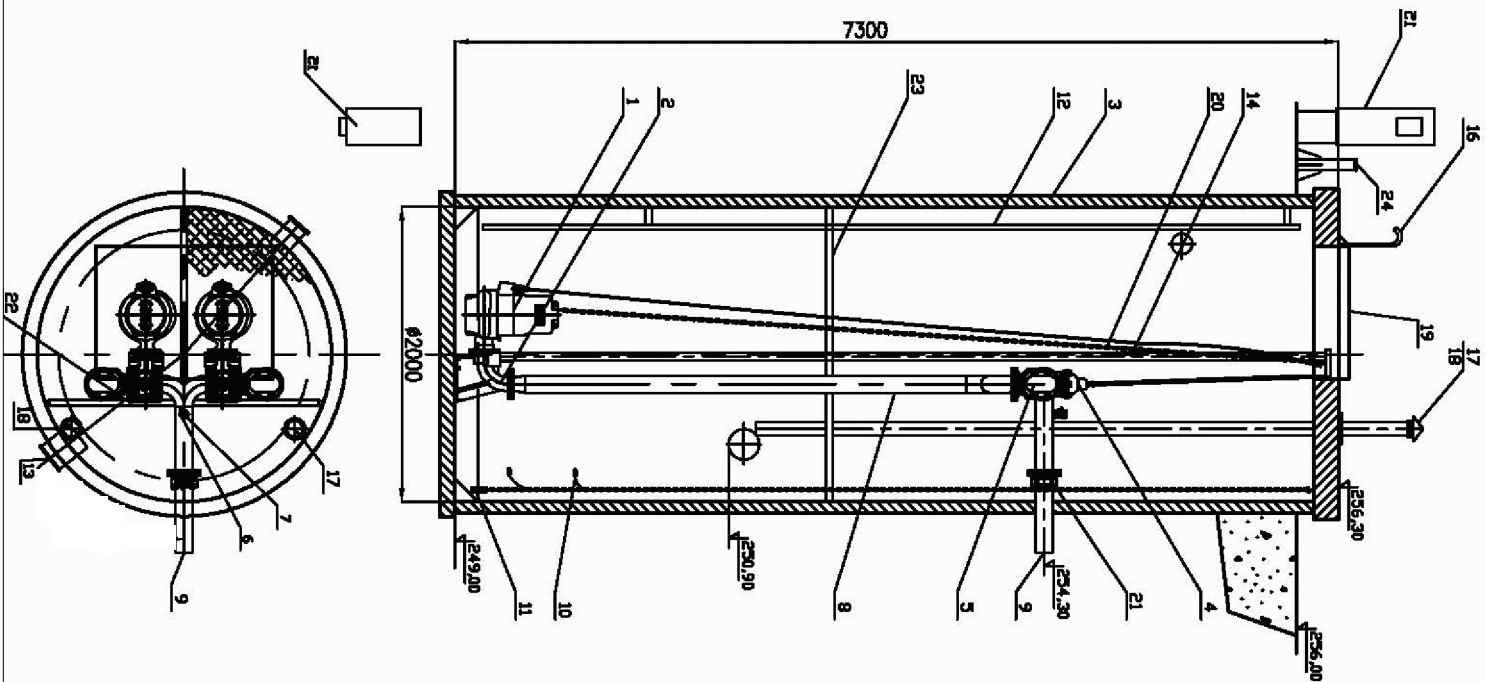


Investycja:	"Budowa kanalizacji sanitarnej w Suszcu ul. Szkoła (do Kolonii Podlesie)"		Nazwisko:		Podpis:	
Stadium:	Projekt budowlany	Sprawdził:	mgr inż. Sebastian Nowak nr upraw. SIK/5175/P005/13 spec. instalacyjna			
Typ:	Schemat pompowni ścieków P17	Nr. proj.:	17-07-2014	Data:	01.2016r.	Nr rys.: 21 62.50
		Skala:				
		Opracował:	mgr inż. Maciej Szafrań			
		Projektował:	mgr inż. Anna Smydek nr upraw. SIK/4355/P005/12 spec. instalacyjna			



24	Stoпа zwrwka	1	ststal	HYDRA PARTNER
23	Pomost dostępowy	1	ststal	HYDRA PARTNER
22	Belka wsporcza (regulowana)	1	ststal	HYDRA PARTNER
21	Złaczka stal/PE DN100/110	1	żelino	HYDRA PARTNER
20	Kafeluch	2	ststal	HYDRA PARTNER
19	Wzrosty wylazowy odpow. + korbki bezobrotowe	1	ststal	HYDRA PARTNER
18	Bieftyl- koparkowy DN100 tyrn3	1	ststal	HYDRA PARTNER
17	Korbek wentylacyjny DN100 tyrn3	1	ststal	HYDRA PARTNER
16	Poręcz	1	ststal	HYDRA PARTNER
15	Szafa sterownicza	1	ststal	HYDRA PARTNER
14	Przewodnice rurowe	4	ststal	HYDRA PARTNER
13	Króciec napylowy	1	PVC200	HYDRA PARTNER
12	Drobarka	1	ststal	HYDRA PARTNER
11	Sonda hydrosusta tyczna	1		
10	Wyłącznik pływający	2		
9	Rurociąg tłoczny	1	PE8110	HYDRA PARTNER
8	Układ tłoczny DN100	1	ststal	HYDRA PARTNER
7	Zawór kulowy DMS0	1		
6	Nasada płuczaca TSE	1		
5	Zawór zwrotny kolarny DN100	2	żelino	JAFAR
4	Zasada kulowa DN100	2	żelino	JAFAR
3	Zbiornik	1	poliuretan	KSB
2	Kolano stopowe DN80	2	żelino	KSB
1	Pompa zastopowa Korbka BFT F 80-250/250R-S	2	wg katalogu	KSB
LP	Nazwa	Ilość	Material	Producent