

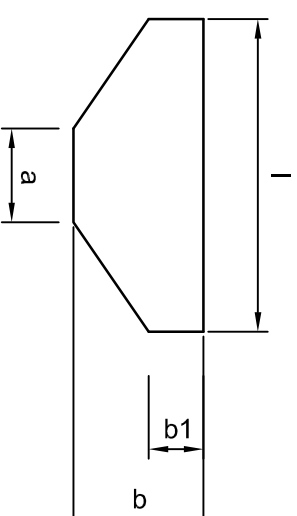
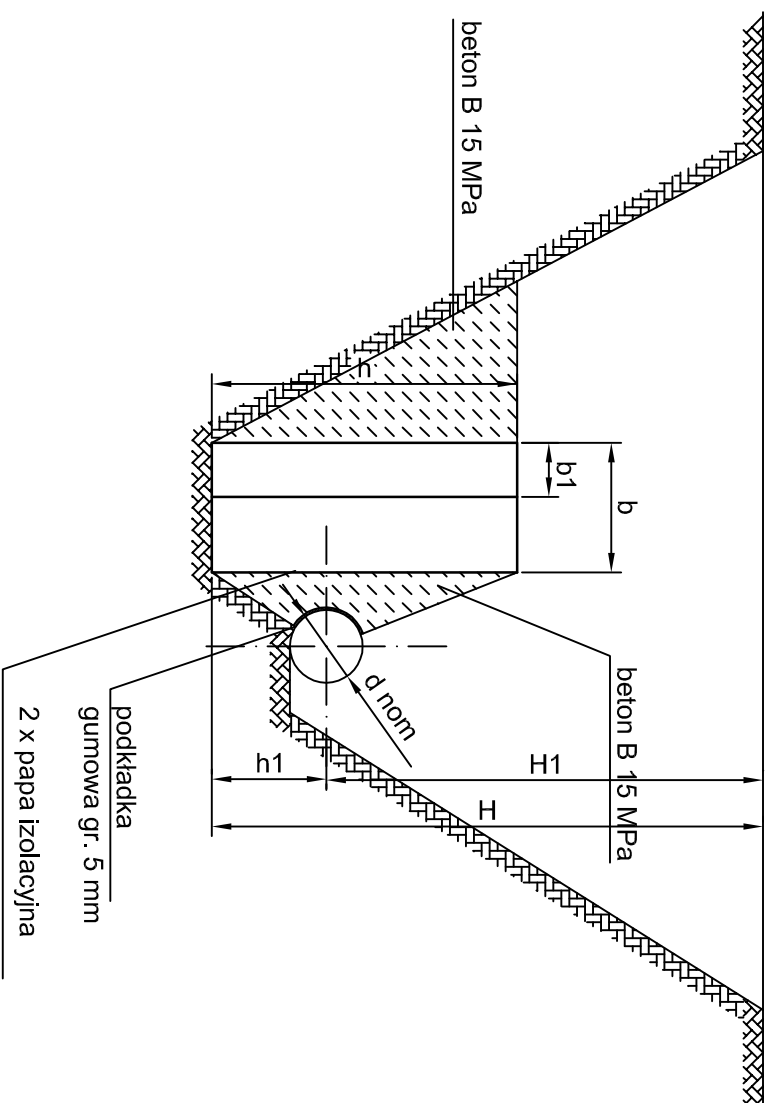
BLOKI OPOROWE

wg normy BN-81/9192-05

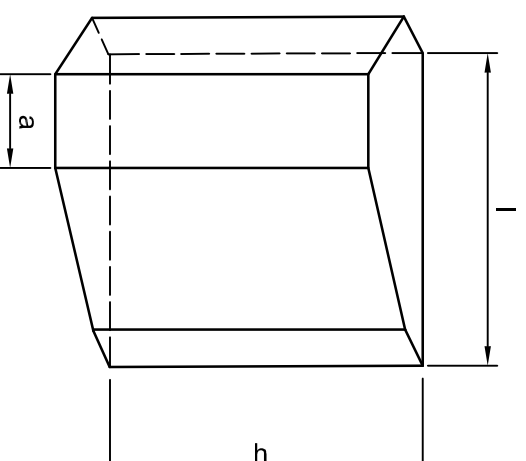
Widok z góry

Beton B 15 MPa

Ułożenie bloku względem
rurociągu i wykopu



Rzut aksometryczny



- ciśnienie próbne 0,98 MPa (10 atm)
- grunt spoisty = 1,85 t/m³ = 25°

UWAGA!
Bloki oporowe pod zasuwę i hydranty -
płyta chodnikowa 0,50 x 0,50 x 0,10 m

Typ bloku	Dz 110 PE						Objętość m ³ około	Zatomy/Trójniki	Ilość szt.	
	h	h1	l	b	b1	a				H1
IB	0,30	0,15	0,50	0,18	0,08	0,20	1,20 -1,79	0,023	W1	1
IC	0,40	0,20	0,50	0,18	0,08	0,20	1,40 -1,79	0,030	W2, WH1	2

43-300 Biejsko-Biała ul. Poniatowskiego 6

AKTYM
Sp. z o.o.

Investycja:

"Budowa kanalizacji sanitarnej
w Suszcu ul. Szkolna
(do Kolonii Podlesie)"

Nazwisko:

mgr inż. Anna Snyrddek
nr upr. SIK4356/PO/05/12
spec. Instalacyjna

Podpis:

Stadium:

Projekt budowlany

Operacjami:

mgr inż. Maciej Szafrań

Sprawdził:

mgr inż. Sebastian Nowak
nr upr. SIK5179/PO/WS/13
spec. Instalacyjna

Tytuł:

Bloki oporowe

Nr proj.:

17-07-2014

Skalar:

01.2016r.

Nr rys.:

18
62.47