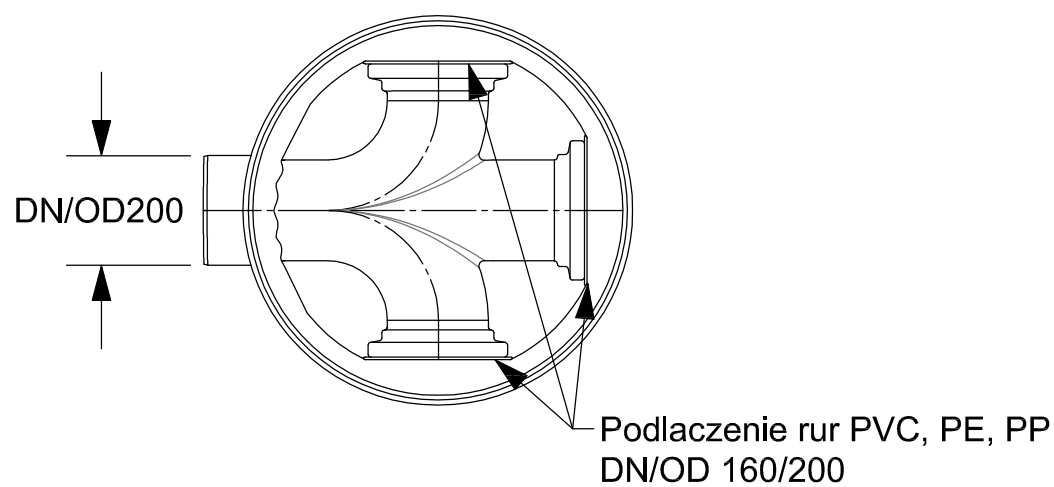
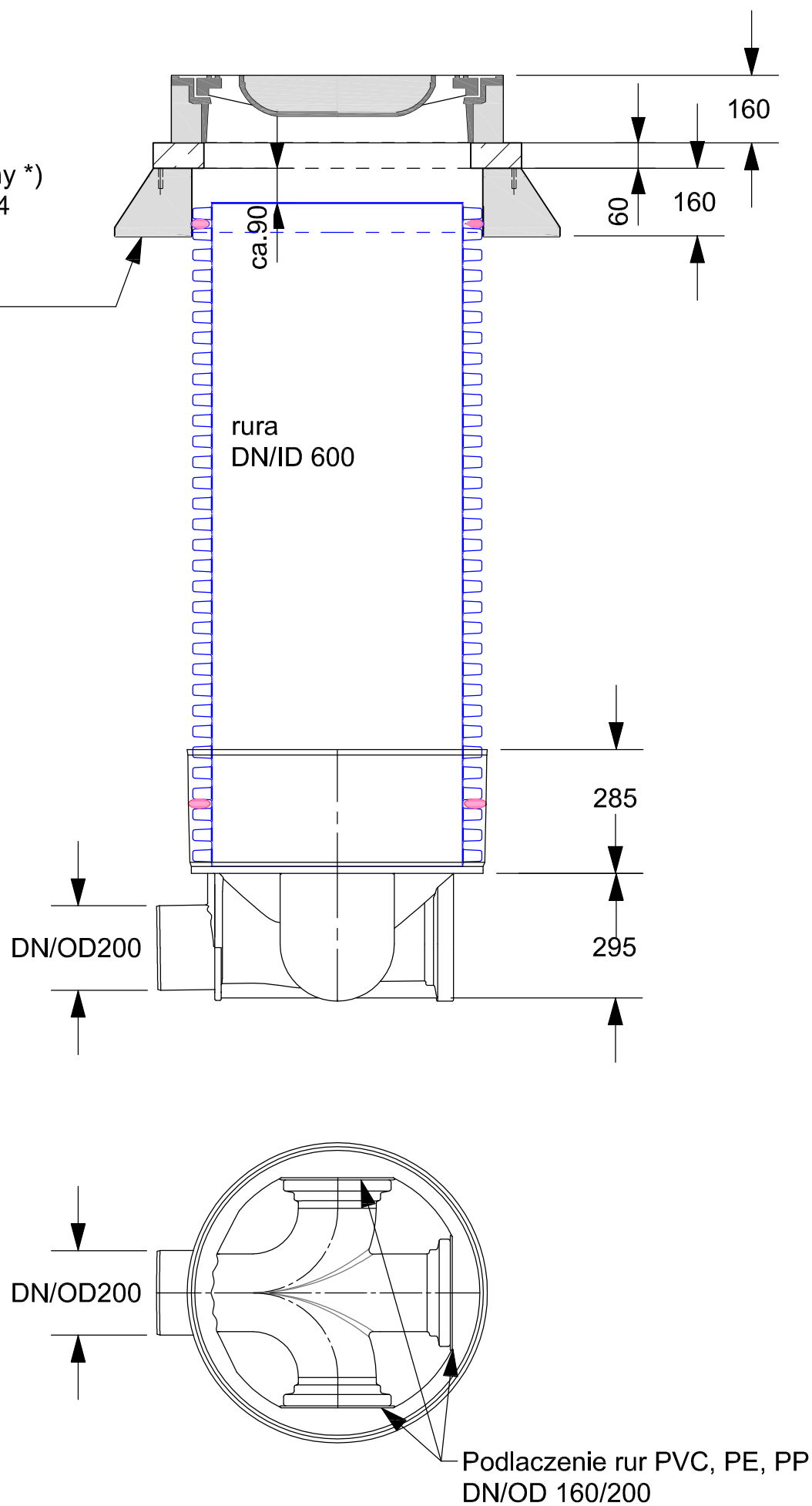


Wlaz Klasy D 400 zgodny z PN-EN 124

Betonowy pierścien regulacyjny *) AR 625x60 zgodny z DIN 4034

BARD 69 VS
 Betonowy pierścien odciążający



43-300 Bielsko-Biała ul. Poniatowskiego 6		AKTYN Sp. z o.o.	
Inwestycja: "Budowa kanalizacji sanitarnej w Suszcu ul. Szkolna (do Kolonii Podlesie)"	Projektował:	mgr inż. Anna Smyrdek nr upr. SLK/4355/POOS/12 spec. instalacyjna	Podpis:
	Opracował:	mgr inż. Maciej Szafran	
Stadium: Projekt budowlany	Sprawdził:	mgr inż. Sebastian Nowak nr upr. SLK/5175/POWS/13 spec. instalacyjna	
Tytuł: Studnia kanalizacyjna Ø600mm PE	Nr proj.: 17-07-2014	Skala:	Data: 01.2016r.
			Nr rys.: 10 62.39