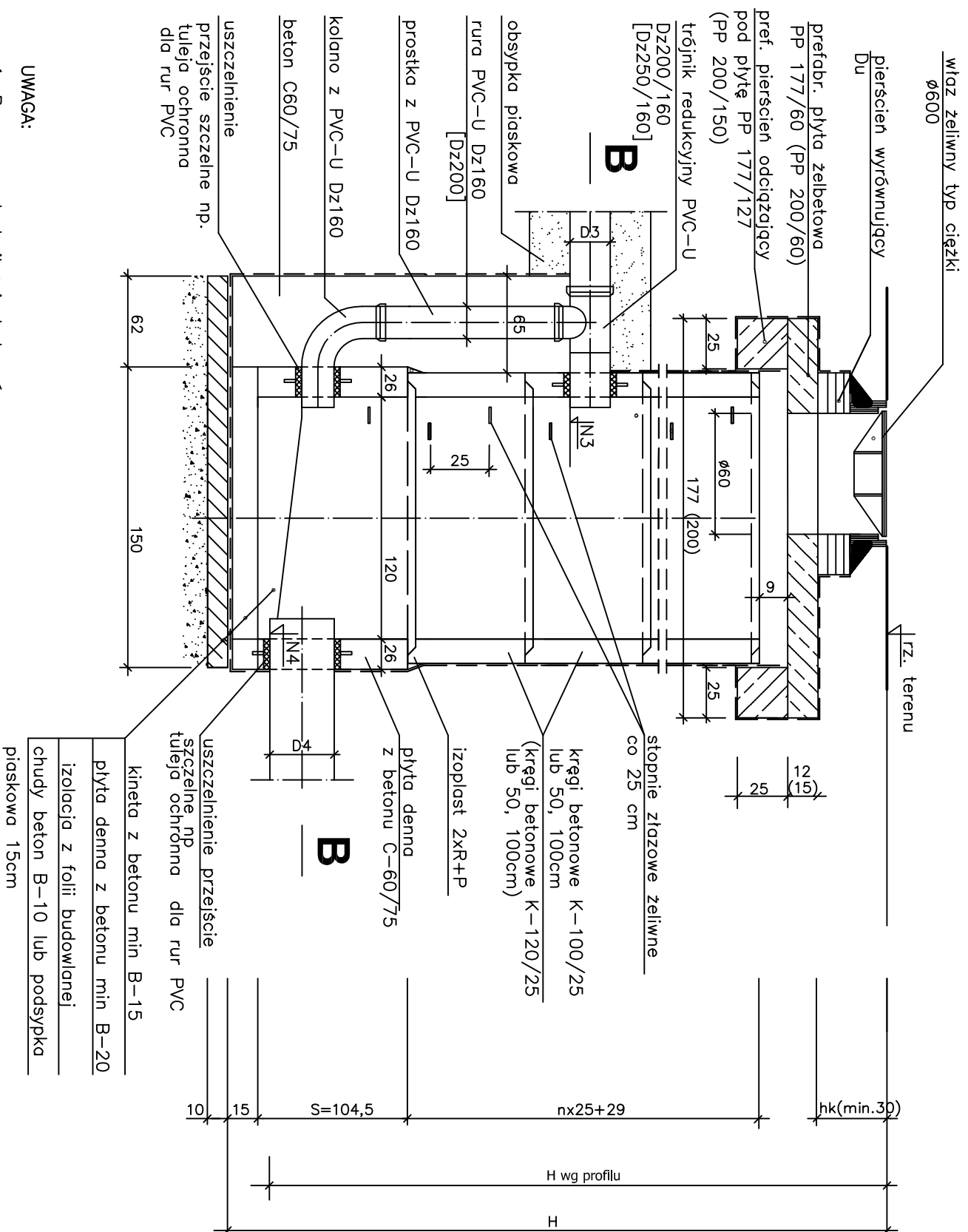
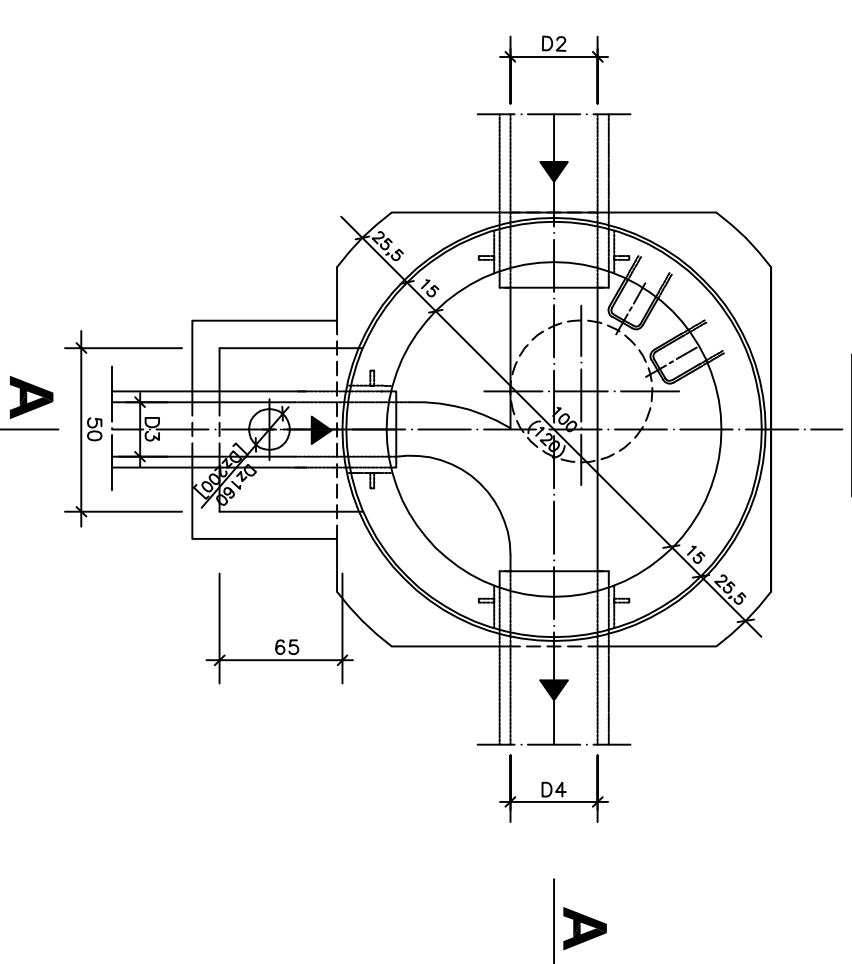
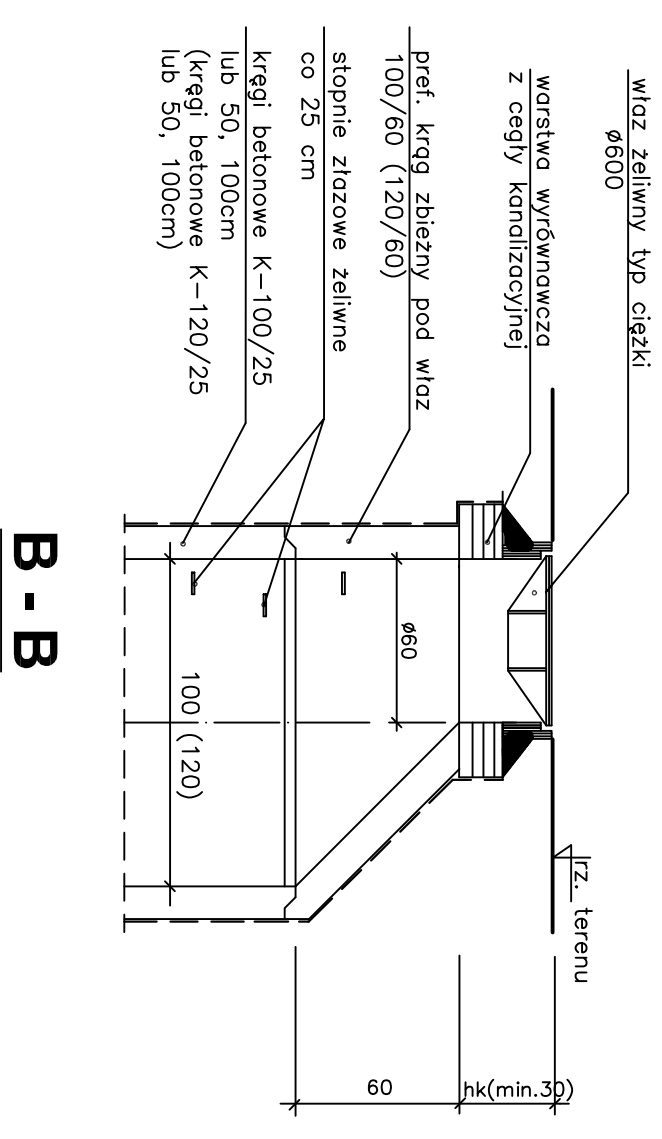


A - A



Wariant z kręgiem zbieżnym



- UWAGA:**
1. Przy parzystych ilościach kręgów
można zastosować 2x0,25 = 1 krąg 50cm
4x0,25 = 1 krąg 100cm
 2. Wymiary w nawiasach dotyczą studni Ø1,2m, wymiary bez nawiasów dotyczą studni Ø1,0m
 3. Wymiary pojedyncze dotyczą obu średnic studni
 4. Wymiary na rysunku podano w centymetrach
 4. Wymiary w nawiasach kwadratowych dotyczą podłączenia kolanów
o średnicach powyżej Dz200

43-300 Bielsko-Biała ul. Poniatowskiego 6		AKTYN Sp. z o.o.	
Investycja:	"Budowa kanalizacji sanitarnej w Słuszczu ul. Szachta (od Kocińskiego Podlesie)"	Projektant:	mgr inż. Anna Smyrdek spec. inżynierska
Stadium:	Projekt budowlany	Opiniował:	mgr inż. Maciej Szafrań
Tytuł:	Studzienka kaskadowa Ø1200mm z kręgów bet.	Sprawdził:	mgr inż. Sebastian Nowak inż. spec. SŁUSZCZÓWNA
		Nr prot.:	17-07-2014
		Skala:	01.2016r.
		Nr rys.:	7
			62,36