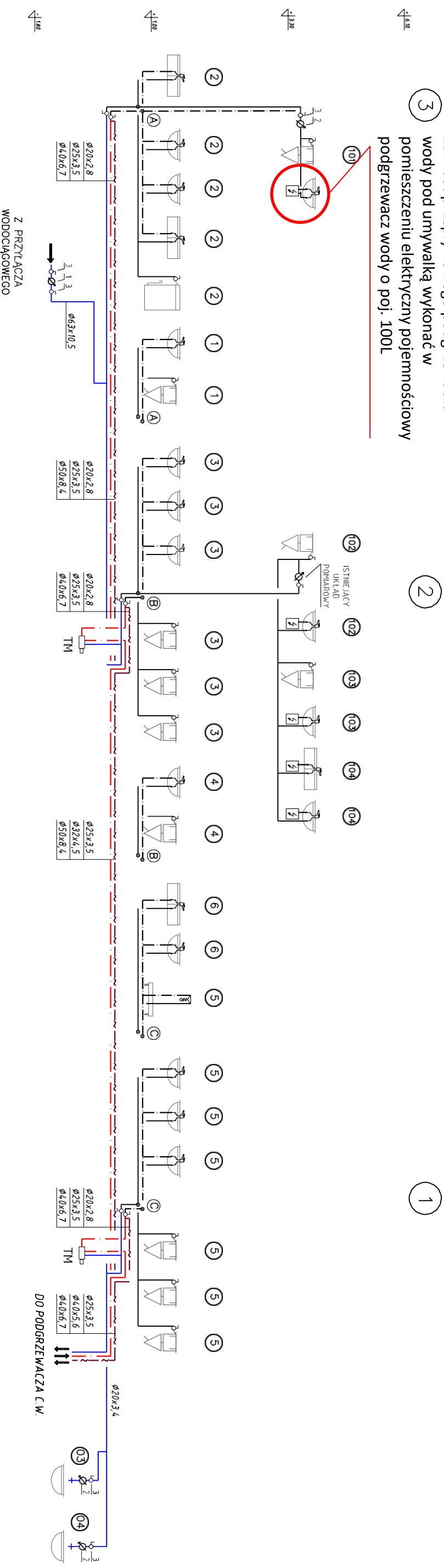


3
Zamiast przepływowego podgrzewacza wody pod umywalką wykonać w pomieszczeniu elektryczny pojemściowy podgrzewacz wody o poj. 100L



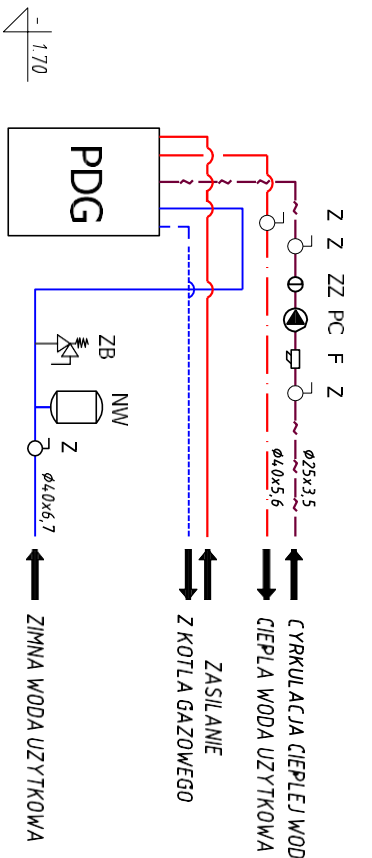
OZNACZENIA

- PROJEKTOWANA PODGRZEWACZ C.W.U. Z WĘZOWNICĄ
- ISTNIEJĄCY ZLEWOMYWAK Z BATERIĄ CZERPALNĄ
- ISTNIEJĄCA UMYWALKA Z BATERIĄ CZERPALNĄ
- PROJEKTOWANA UMYWALKA Z ZAWOREM CZERPALNYM
- ISTNIEJĄCA ZAMYWARKA DO NACZYŃ
- ISTNIEJĄCA KABINA PRYSZNICOWA Z BATERIĄ NATRYSKOWĄ
- ISTNIEJĄCY WC KOMPAKT
- ISTNIEJĄCY ELEKTRYCZNY PODGRZEWACZ WODY
- PROJEKTOWANA PRZEWODY CYRKULACJI CIEPŁEJ WODY UŻYTKOWEJ
- PROJEKTOWANA PRZEWODY CIEPŁEJ WODY UŻYTKOWEJ
- PROJEKTOWANA PRZEWODY ZIMNEJ WODY UŻYTKOWEJ
- ISTNIEJĄCE PRZEWODY CIEPŁEJ I ZIMNEJ WODY

- NUMER ISTNIEJĄCEGO PIONU CIEPŁEJ I ZIMNEJ WODY
- NUMER POMIESZCZENIA
- TERMOSTATYCZNY ZAWÓR MIESZAJĄCY (ANTYPOPARZENIOWY)

- ŚREDNICA PRZEWODU CYRKULACJI CIEPŁEJ WODY UŻYTKOWEJ
- ŚREDNICA PRZEWODU CIEPŁEJ WODY UŻYTKOWEJ
- ŚREDNICA PRZEWODU ZIMNEJ WODY UŻYTKOWEJ
- 1 WODOKIERZ Q = 4 m³/h
- 2 WODOKIERZ Q = 1,6 m³/h
- 3 ZAWÓR KULOWY

SCHEMAT ZASILANIA PODGRZEWACZA C.W.U.
SKALA 1:50



- LEGENDA**
- PDG - PODGRZEWACZ CIEPŁEJ WODY Z WĘZOWNICĄ
 - NW - NACZYNIĘ WZBIORCZE
 - ZB - ZAWÓR BEZPIECZYSTWA
 - PC - POMPĄ CYRKULACYJNĄ
 - ZZ - ZAWÓR ZWROTNY
 - F - FILTR SIATKOWY
 - Z - ZAWÓR ODCINAJĄCY

		44-200 Rybnik, ul. Jankowicka 23/25 tel. 32/ 755-94-72, fax. 32/ 423-86-60 www.energosystemrybnik.pl, bituro@energosystemrybnik.pl	
TYTUŁ RYSUNKU: Rozwinięcie instalacji wody użytkowej w segmencie A		TYTUŁ OPRACOWANIA: PBW instalacji wodno-kanalizacyjnej	
NAZWA I ADRES OBIEKTU: Gmina Suszec, ul. Wyzwolenia 2, 43-267 Suszec			
INWESTOR: Gmina Suszec, ul. Lipowa 1, 43-267 Suszec			
FUNKCJA	IMIĘ I NAZWISKO	NR UPR.	DATA: 08.2019
PROJEKTOWAŁ	mgr inż. Witold Opaliński	1340/03/UJC	SKALA: 1:100
OPRACOWAŁ	mgr inż. Marcin Tatarczyk		NR RYS.: 9