

SCHEMAT PODŁĄCZENIA INSTALACJI DO GAZOWEGO KOTŁA KONDENSACYJNEGO

UZNAJENIA

— PROJEKTOWANE PRZEWODY Z RUR ZE STALI WĘGLOWEJ OCYNKOWANEJ ZEWNĘTRZNIE
 --- ISTNIEJĄCE PRZEWODY Z RUR WIELOWARSTWOWYCH

(106) NUMER POMIESZCZENIA
 +20°C OBLICZENIOWA TEMPERATURA W POMIESZCZENIU

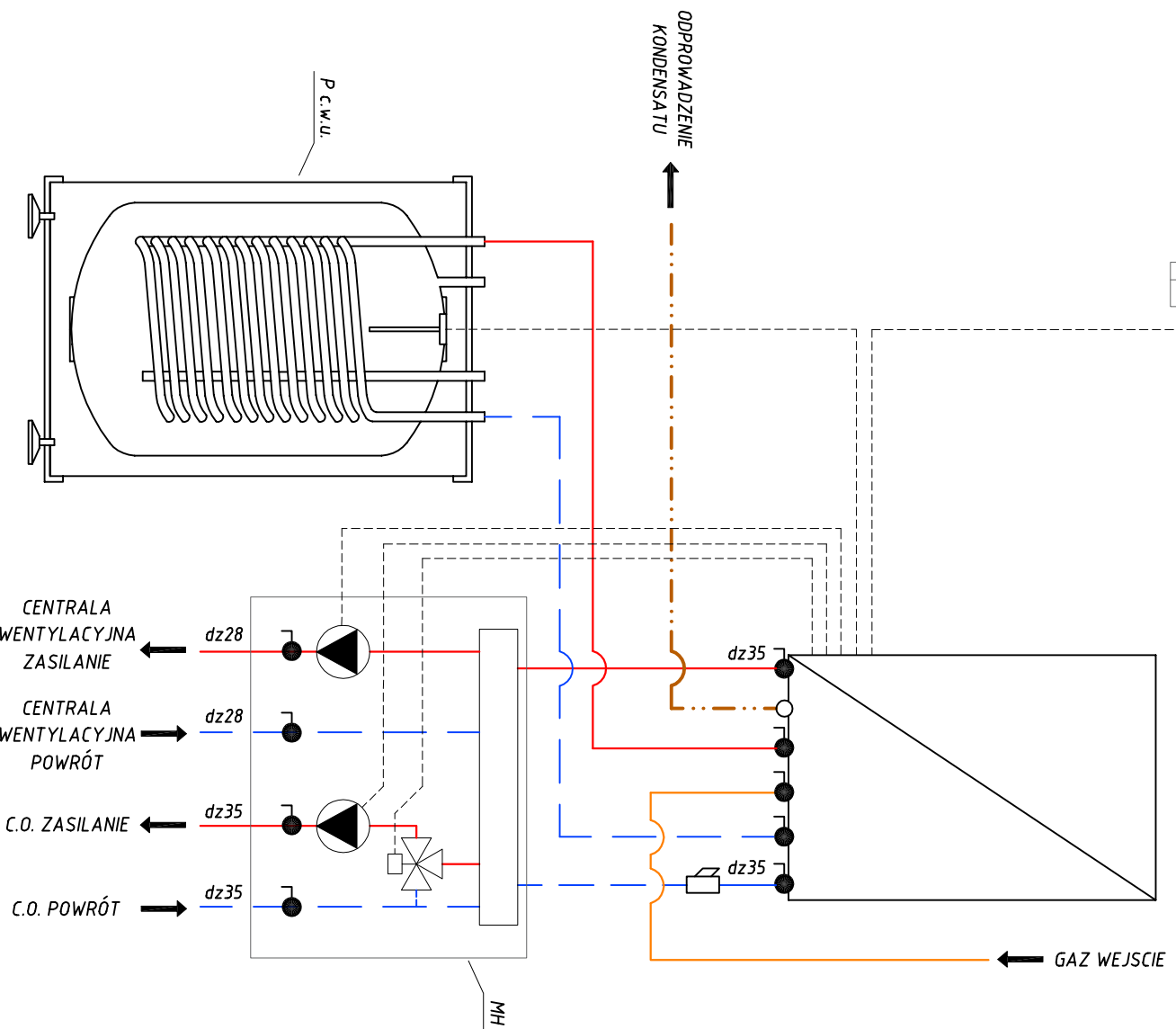
n 5 WARTOŚĆ NASTAWY WSTĘPNEJ NA ZAWORZE TERMOSTATYCZNYM

ISTNIEJĄCY ISTNIEJĄCY DOLNOZASILANY GRZEJNIK STALOWY PRZYTOWY Z ELEMENTAMI KONWEKCYJNYMI

PROJEKTOWANY KOCIOŁ GAZOWY KONDENSACYJNY Z ZAMKNIĘTĄ KOMORĄ SPALANIA

PROJEKTOWANY MODUŁ HYDRAULICZNY

ODPROWADZENIE
KONDENSATU



LEGENDA

- KG - KONDENSACYJNY KOCIOŁ GAZOWY
- P.c.w.u. - PODGRZEWACZ C.W.U.
- MH - MODUŁ HYDRAULICZNY Z DWOMA POMPAMI DO OBIEGU BEZPOŚREDNIEGO I MIESZACZOWEGO
- CTz - CZUJNIK TEMPERATURY ZEWNĘTRZNEJ

- ### UWAGI!
1. INDYWIDUALNE PODEJŚCIA DO GRZEJNIKÓW NALEŻY WYKONAĆ Z RUR ŚREDNICY DZ15.
 2. OSTATECZNĄ TRASĘ PROWADZENIA PRZEWODÓW UZGODNIĆ Z INWESTOREM PODCZAS ICH MONTAŻU.
 3. DOBÓR I MONTAŻ KOTŁA GAZOWEGO UJĘTO W PROJEKCIE INSTALACJI GAZOWEJ.
 4. DOBÓR I MONTAŻ PODGRZEWACZA C.W.U. UJĘTO W PROJEKCIE INSTALACJI WODOCIĄGOWEJ.

ENERGOSYSTEM 44-200 Rybnik, ul. Jankowicka 23/25
 tel. 32/ 755-94-72, fax. 32/ 423-86-60
 www.energosystemrybnik.pl, biuro@energosystemrybnik.pl

TYTUŁ RYSUNKU: **Rozwinięcie instalacji c.o. - Przedszkole**

TYTUŁ OPRACOWANIA: **PBW instalacja c.o.**

NAZWA I ADRES OBIEKTU: **Gminny Ośrodek Zdrowia, ul. Wyzwolenia 2, 43-267 Suszec**

INWESTOR: **Gmina Suszec, ul. Lipowa 1, 43-267 Suszec**

FUNKCJA	IMIĘ I NAZWISKO	NR UPR.	PODPPS	DATA:	08.2019
PROJEKTOWAŁ	mgr inż. Witold Opaliński	1340/03/UJC		SKALA:	1:100
OPRACOWAŁ	mgr inż. Marcin Tatarczyk			NR RYS.:	6