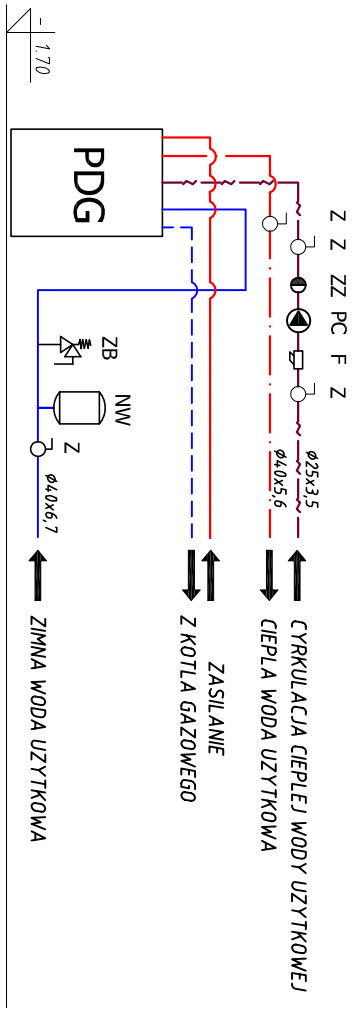


OZNACZENIA

- PROJEKTOWANA PODGRZEWACZ C.W.U. Z WĘZOWNICĄ
- ISTNIEJĄCY ZLEWOZMYWAK Z BATERIĄ CZERPALNĄ
- ISTNIEJĄCA UMYWALKA Z BATERIĄ CZERPALNĄ
- PROJEKTOWANA UMYWALKA Z ZAWOREM CZERPALNYM
- ISTNIEJĄCY BIDET Z BATERIĄ
- ISTNIEJĄCY WC KOMPAKT
- ISTNIEJĄCY ELEKTRYCZNY PODGRZEWACZ WODY
- PROJEKTOWANA PRZEWODY CYRKULACJI CIEPŁEJ WODY UŻYTKOWEJ
- PROJEKTOWANA PRZEWODY CIEPŁEJ WODY UŻYTKOWEJ
- PROJEKTOWANA PRZEWODY ZIMNEJ WODY UŻYTKOWEJ
- ISTNIEJĄCE PRZEWODY CIEPŁEJ I ZIMNEJ WODY
- NUMER ISTNIEJĄCEGO PIONU CIEPŁEJ I ZIMNEJ WODY
- NUMER POMIESZCZENIA
- ŚREDNICA PRZEWODU CYRKULACJI CIEPŁEJ WODY UŻYTKOWEJ
- ŚREDNICA PRZEWODU CIEPŁEJ WODY UŻYTKOWEJ
- ŚREDNICA PRZEWODU ZIMNEJ WODY UŻYTKOWEJ
- WODOMIERZ $Q = 4 \text{ m}^3/\text{h}$
- WODOMIERZ $Q = 1.6 \text{ m}^3/\text{h}$
- ZAWÓR KULOWY

SCHEMAT ZASILANIA PODGRZEWACZA C.W.U. SKALA 1:50



LEGENDA

- PDG - PODGRZEWACZ CIEPŁEJ WODY Z WĘZOWNICĄ
- NW - NACZYNIĘ WZBIORCZE
- ZB - ZAWÓR BEZPIECZEŃSTWA
- PC - POMPA CYRKULACYJNA
- ZZ - ZAWÓR ZWROTNY
- F - FILTR SIATKOWY
- Z - ZAWÓR ODCINAJĄCY

		44-200 Rybnik, ul. Jankowicka 23/25 tel. 32/ 755-94-72, fax. 32/ 423-86-60 www.energosystemrybnik.pl, biuro@energosystemrybnik.pl	
TYTUŁ RYSUNKU: Rozwinięcie instalacji wody użytkowej w segmencie B		TYTUŁ OPACOWANIA: PBW instalacji wodno-kanalizacyjnej	
NAZWA I ADRES OBIEKTU: Gminny Ośrodek Zdrowia, ul. Wyzwolenia 2, 43-267 Suszec			
INWESTOR: Gmina Suszec, ul. Lipowa 1, 43-267 Suszec		OPRACOWAŁ: mgr inż. Marcin Tatarczyk	
FUNKCJA: IMIĘ I NAZWISKO	NR UPR.:	PODPIS:	DATA: 08.2019
PROJEKTOWAŁ: mgr inż. Witold Opaliński	SKALA: 1:100	NR RYS.: 5	