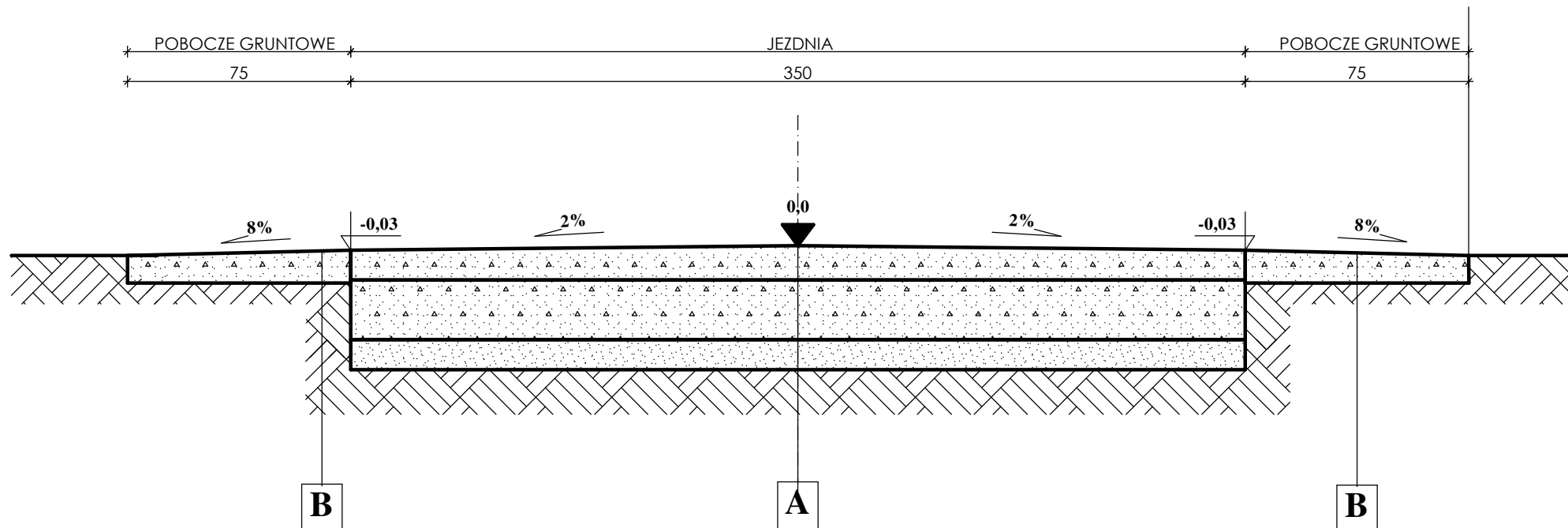



PRZEKRÓJ A-A

km 0+20,0



A	10cm	Warstwa górna podbudowy z kruszywa łamanego - warstwa profilująca
	20cm	Warstwa dolna podbudowy z kruszywa łamanego
	10cm	Warstwa odsączająca z piasku
	40cm	RAZEM

B		Pobocze gruntowe - profilowanie istniejącego pobocza
		RAZEM

Zamawiający:	Gmina Suszec, 43-267 Suszec ul. Lipowa 1			
Temat:	Przebudowa odcinka bocznego ul. Ks. Żydka w Radostowicach na odcinku o długości około 77mb			
Jednostka:	 Usługi Inżynieryjne i Doradztwo "OLBARK" mgr inż. Arkadiusz Olborski 44-237 Stanowice, ul. Krótka 10A tel.: +48 503 415 138, www.olbark.pl, mail: biuro@olbark.pl			
Opracował:	mgr inż. Arkadiusz Olborski	Numer uprawnień:	—	Podpis:
Projektował:		Numer uprawnień:		Podpis:
Data: wrzesień 2019	Przedmiot rysunku: Przekrój A-A - km 0+20,0	Skala:	1:20	Numer rysunku: 4