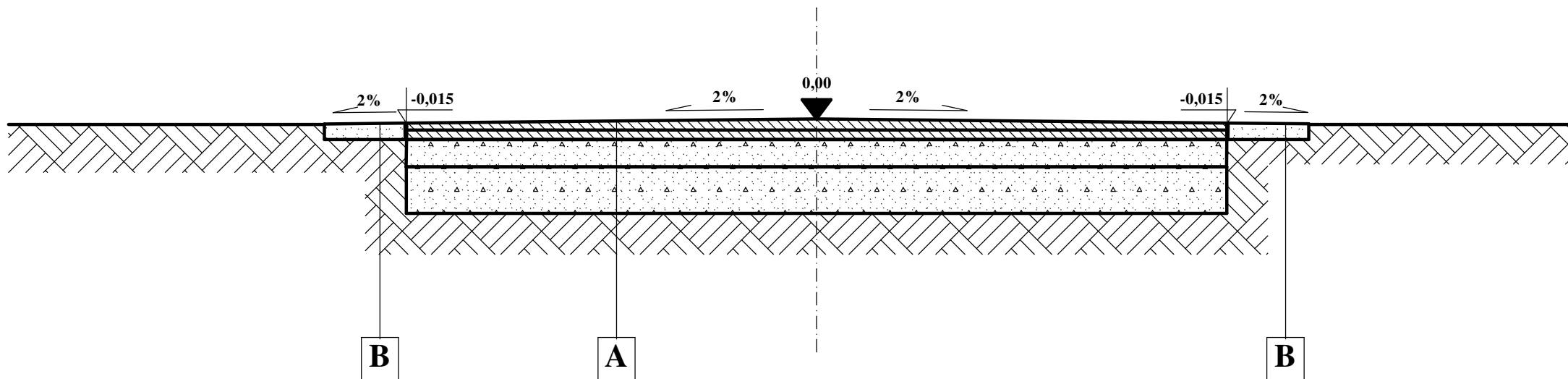
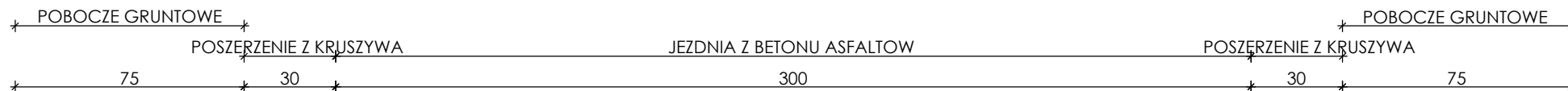


# PRZEKRÓJ A-A

## km 0+70,00



<b>A</b>	3cm	Warstwa ścieralna z betonu asfaltowego
	4cm	Warstwa wiążąca z betonu asfaltowego
	20cm	Warstwa górna podbudowy z kruszywa łamanego - warstwa profilująca
		Istniejąca warstwa dolna podbudowy z kruszywa łamanego
	17cm	RAZEM (nowa konstrukcja)

<b>B</b>	10cm	Poszerzenie z kruszywa
	10cm	RAZEM (nowa konstrukcja)

Zamawiający:	Gmina Suszec, 43-267 Suszec ul. Lipowa 1			
Temat:	Przebudowa ulicy Pawła Garusa w Kryrach - drogi dojazdowej do gruntów rolnych			
Jednostka:	Usługi Inżynieryjne i Doradztwo "OLBARK" mgr inż. Arkadiusz Olborski 44-237 Stanowice, ul. Krótka 10A tel.: +48 503 415 138, www.olbark.pl, mail: biuro@olbark.pl			
Opracował:	mgr inż. Arkadiusz Olborski	Numer uprawnień:	—	Podpis:
Projektował:	—	Numer uprawnień:	—	Podpis:
Data:	maj 2019		Przedmiot rysunku:	Przekrój A-A
		Skala:	1:20	Numer rysunku:
				3