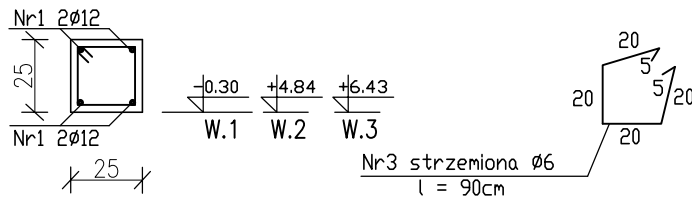
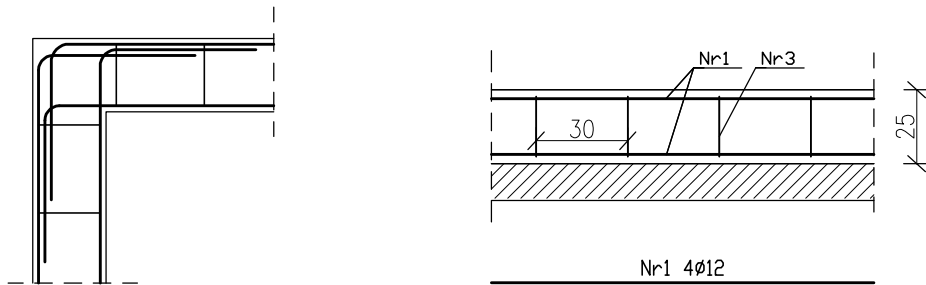


WIENIEC W.1, W.2, W.3

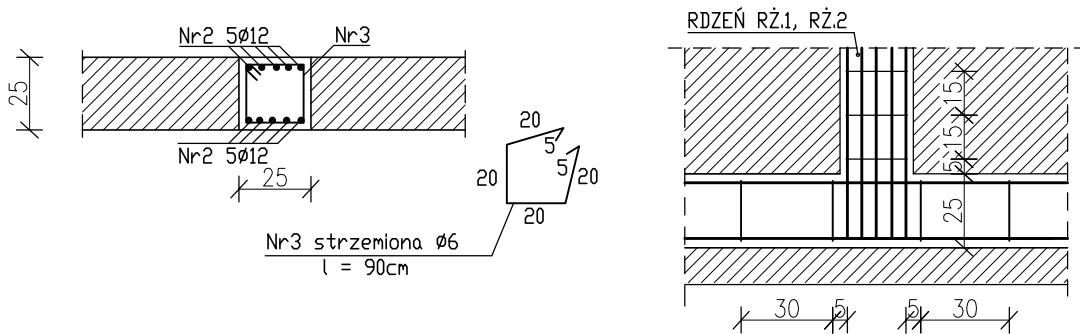


SZCZEGÓLWIEŻCA

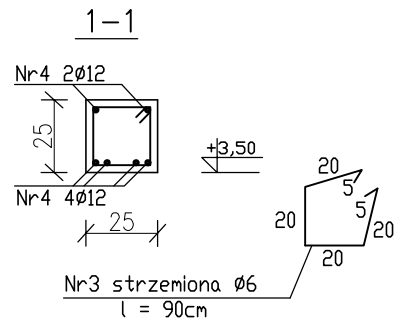
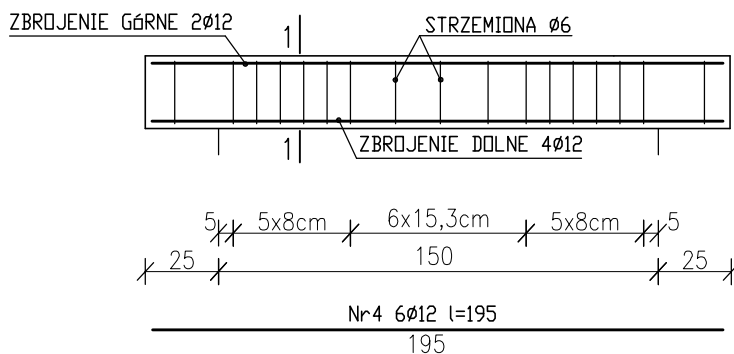


RDZENIE ŻELBETOWE W ŚCIANACH

R.1, R.2



NADPROŻE N.1



BETON	C20/25 (B25)
STAL	A-IIIIN RB500W, strzemiona A-I St3SX-b
OTULINA	2,5cm

PRACOWNIA USŁUG PROJEKTOWYCH inż. Bogdan Przeliorz 44-217 Rybnik, ul. Żołędziowa 51			
WYKONAŁ	IMIĘ I NAZWISKO	DATA	PODPIS
PROJEKTANT	inż. Bogdan PRZELIORZ	03.2018r	
ASYSTENT			
SPRAWDZAJĄCY			
NAZWA OBIEKTU	Garaż przy Remizo - Świetlicy w Kryrach, ul. Wyzwolenia 116		
TEMAT	KONSTRUKCJA - SZCZEGÓŁY W.X, R.X		
STADIUM	PT architektury i konstrukcji		
SKALA	1 : 25	RYS. NR	K.3