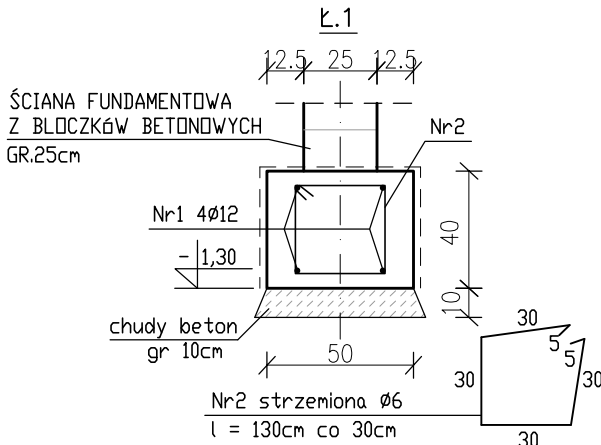
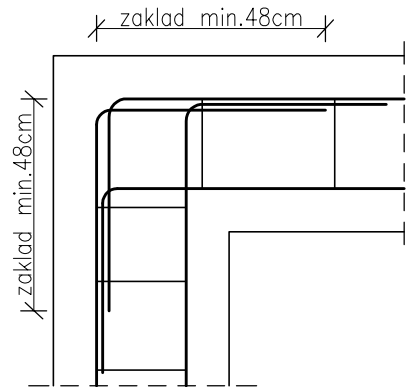


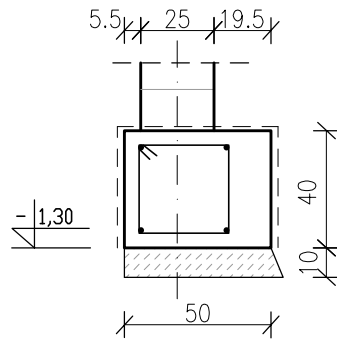
PRZEKRÓJ PRZEZ ŁAWY



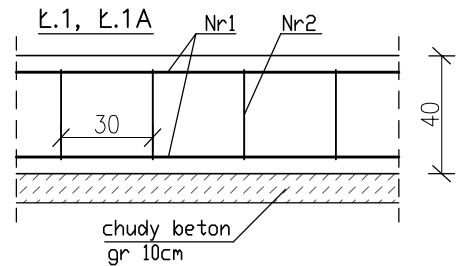
SZCZEGÓŁ ZAKOTWIENIA NAROŻY ŁAW FUNDAMENTOWYCH



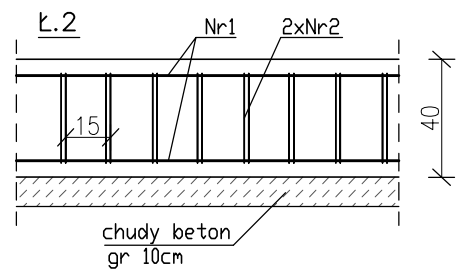
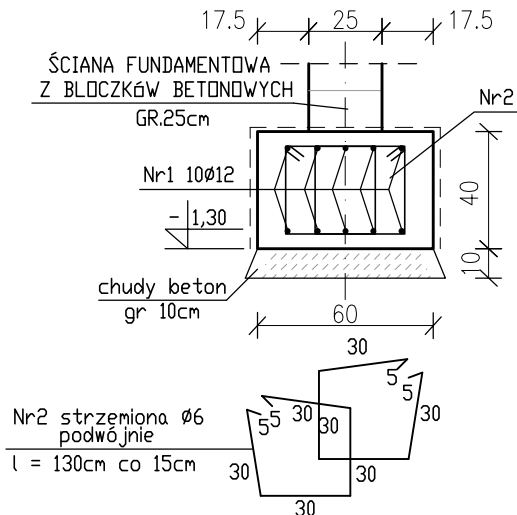
Ł.1A



PRZEKRÓJ PODŁUŻNY PRZEZ ŁAWY FUNDAMENTOWE



Ł.2



UWAGA!

- RZUT FUNDAMENTÓW PRZEDSTAWIA KONSTRUKCJE BEZ TERMOIZOLACJI
- IZOLACJE PRZECIWWILGOCIOWE I TERMICZNE WYKONAC ZGODNIE Z OPISEM.
- RZUT FUNDAMENTÓW ROZPATRYWAC ŁĄCZNIE Z RYS. K.1, K.3, PRZEKROJAMI ORAZ RYSUNKAMI ARCHITEKTONICZNYMI I BRANŻOWYMI

BETON	C20/25 (B25)
STAL	A-IIIN, strzemiona A-I
OTULINA	5,0cm
CHUDY BETON	C8/10
POZIOM POSADOWIENIA	-1,54

PRACOWNIA USŁUG PROJEKTOWYCH

inż. Bogdan Przeliorz

44-217 Rybnik, ul. Żołędziowa 51

WYKONAŁ	IMIĘ I NAZWISKO	DATA	PODPIS
PROJEKTANT	inż. Bogdan PRZELIORZ	03.2018r	
ASYSTENT			
SPRAWDZAJĄCY			
NAZWA OBIEKTU	Garaż przy Remizo - Świetlicy w Kryrach, ul. Wyzwolenia 116		
TEMAT	Przekroje ław Ł.1 i Ł.2, Szczegół połączeń		
STADIUM	PT architektury i konstrukcji		
SKALA	1 : 25	RYS. NR	K.2