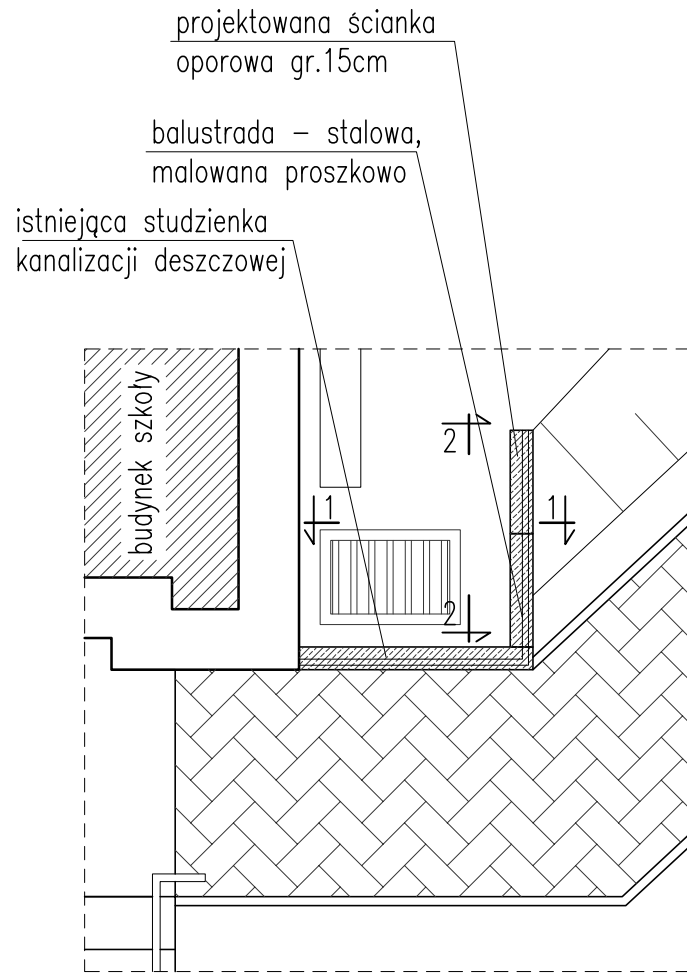
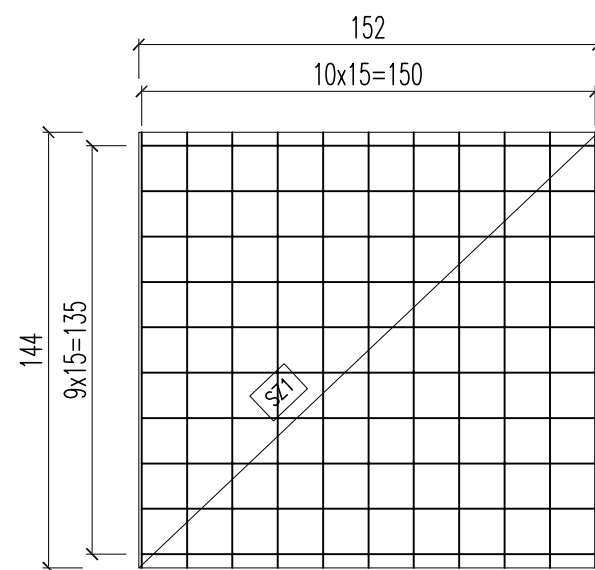
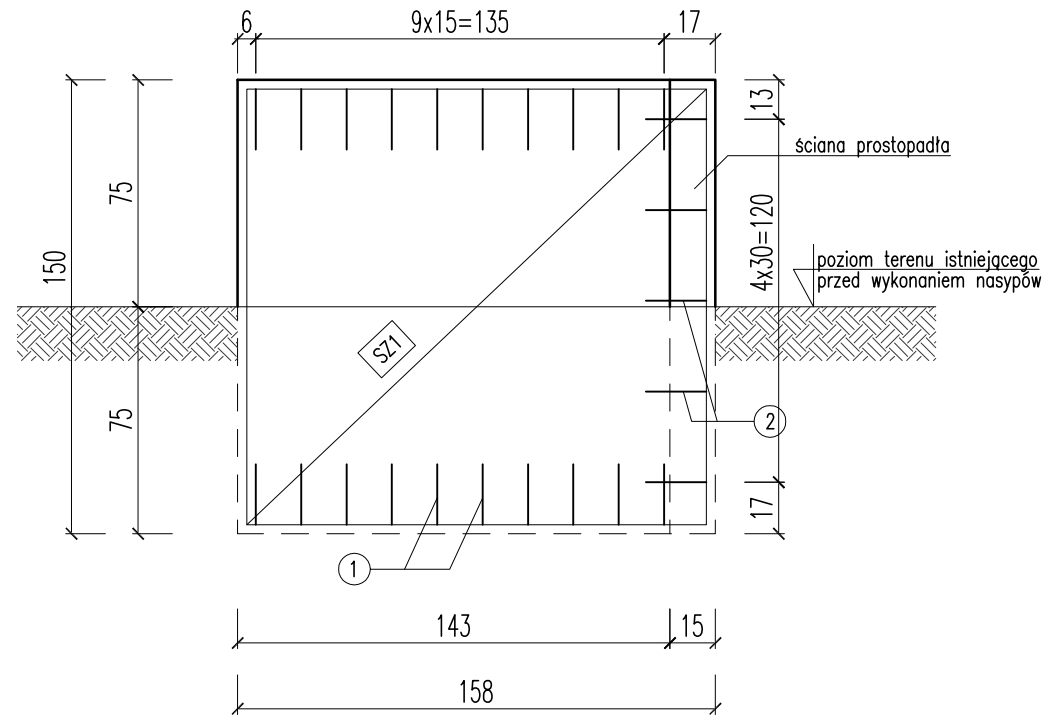


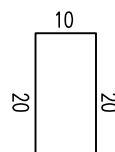
Fragment rzutu ściany oporowej
skala 1:50



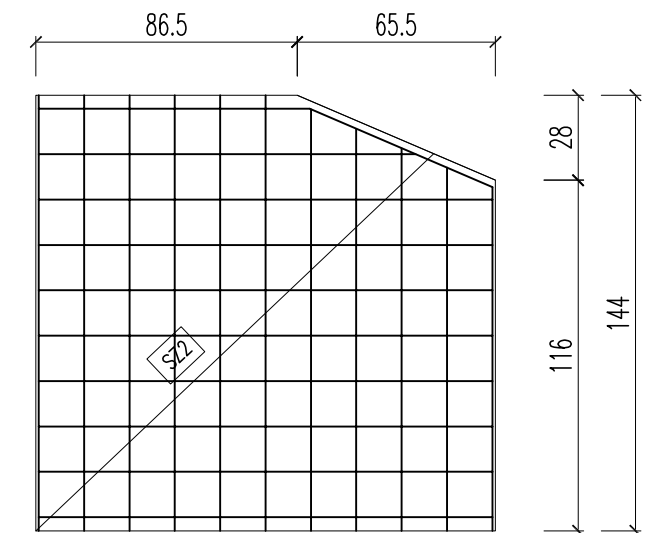
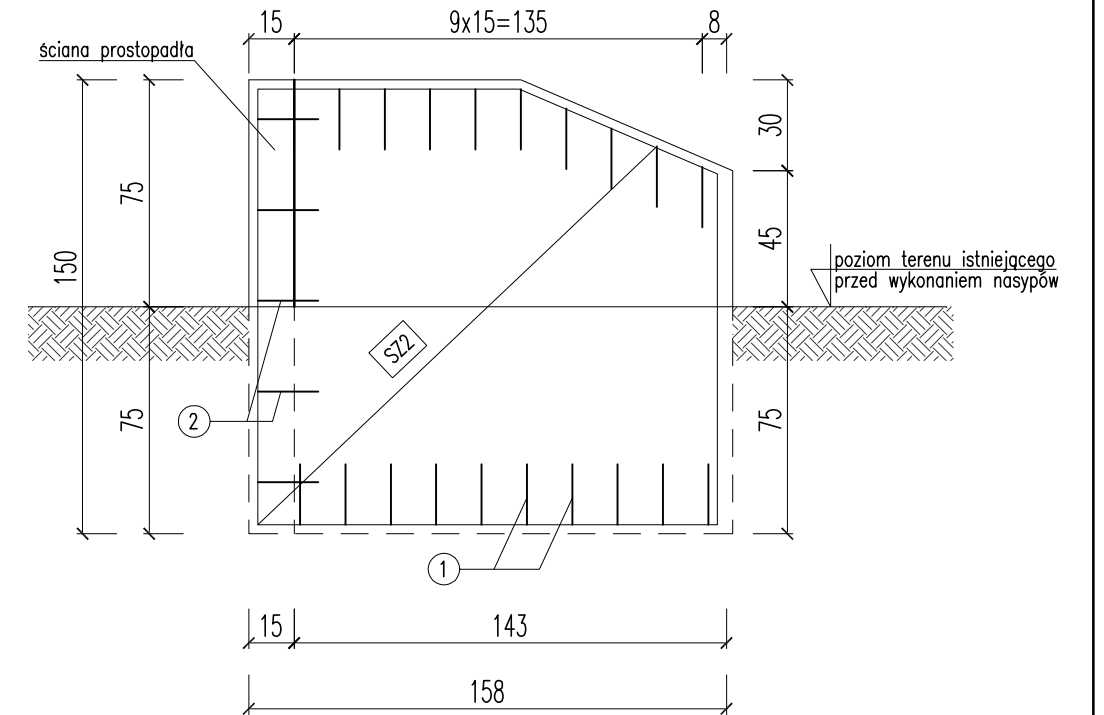
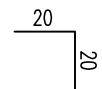
WIDOK 1-1
skala 1:25



① 40Ø10 co 15, L=50cm



② 5Ø10 co 30, L=40cm



UWAGI:

1. Wymiary podano w [cm].
2. Lokalizacja zgodnie z rzutem schodów wejściowych oraz chodnika.
3. Do ścianki oporowej zakotwić balustradę stalową malowaną proszkowo, analogicznie jak na przekroju przez schody.

MATERIALY:
STAL ZBROJENIOWA A-IIIIN (B500C)
OTULINA $c_{nom} = 35mm$
BETON B25 (C20/25)

PROJEKT BUDOWLANY PRZEBUDOWY WEJŚCIA DO SZKOŁY PODSTAWOWEJ IM. JANA BRZECHWY W RADOSTOSOWICACH WRAZ Z ZAGOSPODAROWANIEM TERENU		SKALA 1:25
KONSTRUKCJA ŚCIANKI OPOROWEJ		BRANZA: KONSTRUKCJA
DANE INWESTORA: Gmina Suszec 43-267 Suszec, ul. Lipowa 1	NR RYSUNKU: K2	
ADRES BUDOWY: RADOSTOWICE ul. Dworcowa 56	maj 2017	
PROJEKTOWAŁ: mgr inż. Marek Suchański SLK/6359/PWBKb/15	PODPIS:	

Pracownia Projektowa "PIK" s.c.
Anna i Maciej PINDUROWIE
44-240 ŻORY, ul. Szeroka 24 tel. 0*32 434-42-20
www.pik.pl e-mail: biuro@pik.pl

