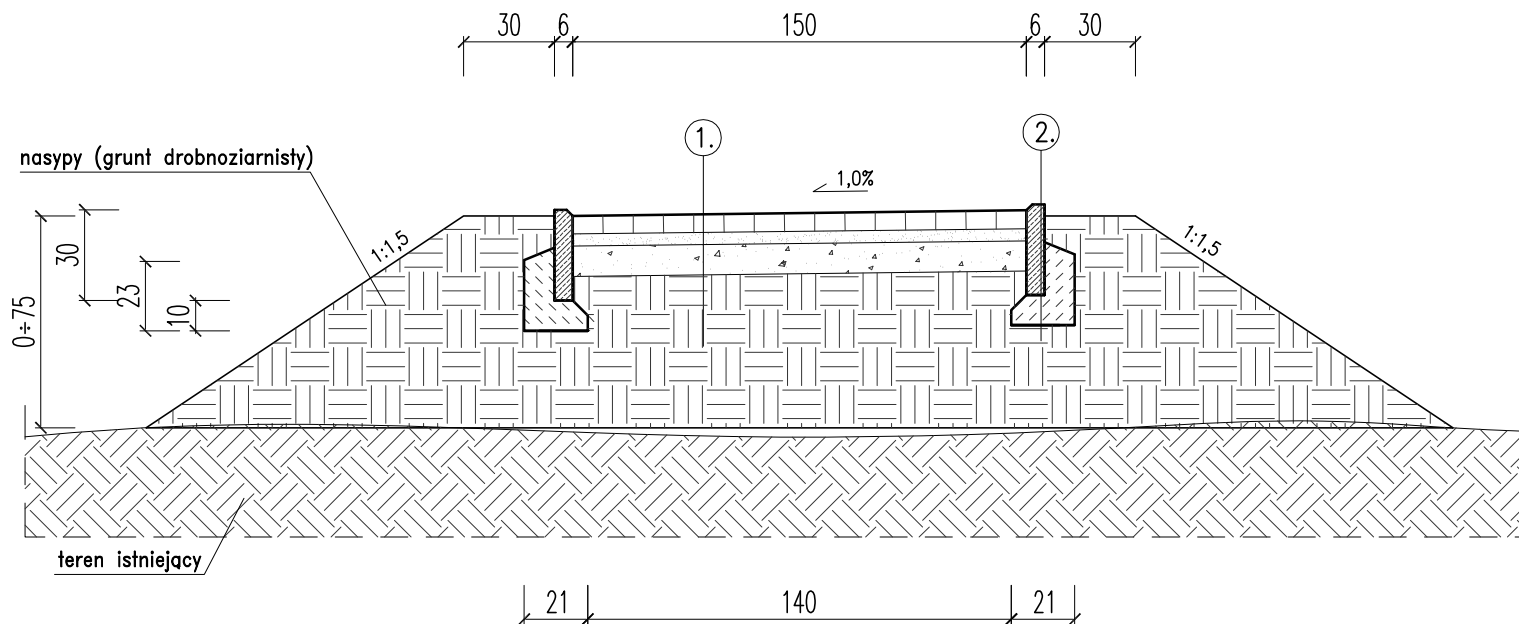


PRZEKRÓJ A-A
PRZEKRÓJ POPRZECZNY CHODNIKA Z KOSTKI BRUKOWEJ

skala 1:25



1.
Kostka betonowa wibroprasowana 6cm
Podsyпка cementowo-piaskowa (1:4) 4cm
Warstwa g6rna podbudowy - tuczeń kamienny stabilizowany mechanicznie (0-31mm) 15cm
Nasyp lub grunt rodzimy
2.
Obrzeże betonowe 6x30x100 cm
Ława betonowa (beton C10/12)

PROJEKT BUDOWLANY PRZEBUDOWY WEJŚCIA DO SZKOŁY PODSTAWOWEJ IM. JANA BRZECHWY W RADOSTOSOWICACH WRAZ Z ZAGOSPODAROWANIEM TERENU		SKALA 1:25
PRZEKRÓJ POPRZECZNY PRZEZ CHODNIK		BRANZA: ARCHITEKTURA
DANE INWESTORA: Gmina Suszec 43-267 Suszec, ul. Lipowa 1	NR RYSUNKU: A2	
ADRES BUDOWY: RADOSTOWICE ul. Dworcowa 56	maj 2017	
PROJEKTOWAŁ: mgr inż. arch. Maciej Pindur 149/02 i 646/86	PODPIS:	
Pracownia Projektowa "PIK" s.c. Anna i Maciej PINDUROWIE 44-240 ŻORY, ul. Szeroka 24 tel. 0*32 434-42-20 www.pik.pl e-mail: biuro@pik.pl		

