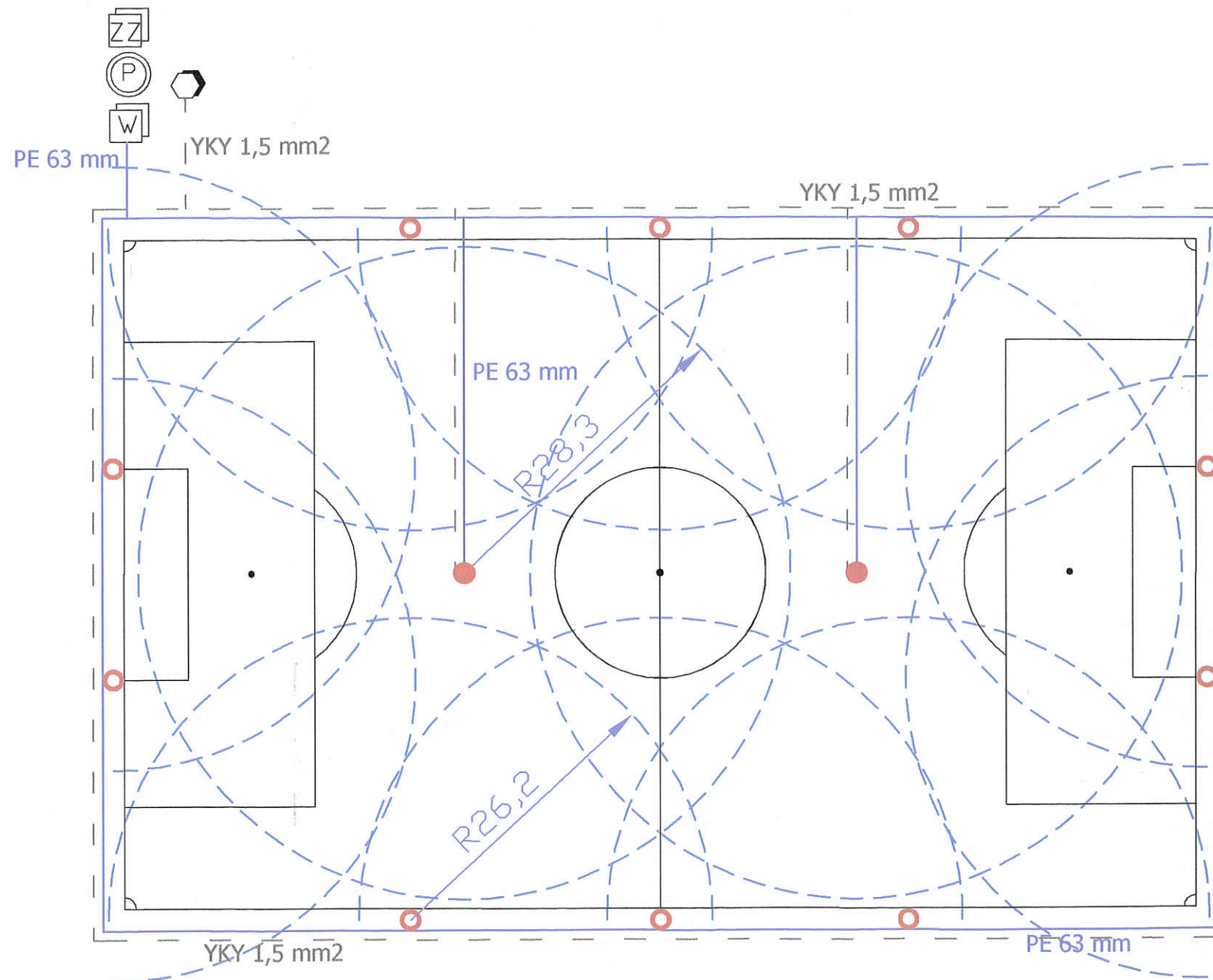


PROJEKT NAWADNIANIA BOISKA Z LOKALIZACJĄ ZRASZACZY



LEGENDA:

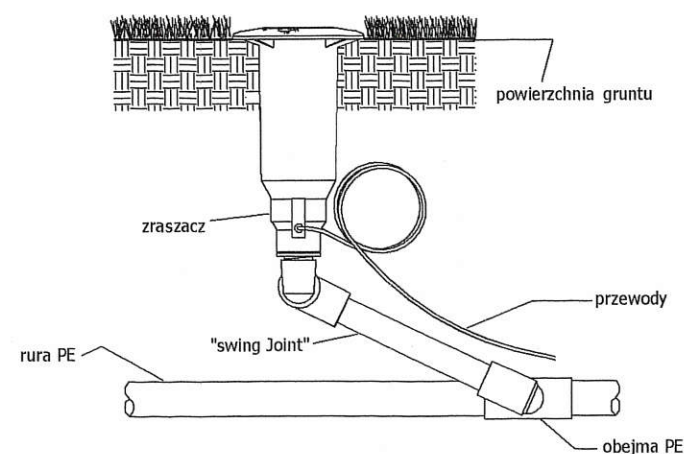
SYMBOL	OPIS
	STEROWNIK ESP-ME
	ZRASZACZ EAGLE 900E PEŁNOZAKRESOWY
	ZRASZACZ EAGLE 950E SEKTOROWY
	ZAWÓR ZWROTNY
	UKŁAD POMPOWY
	ŹRÓDŁO WODY
	ZAKRES DZIAŁANIA ZRASZACZY

mgr inż. architekt GRZEGORZ SEWERYN
 Uprawnienia projektowe w specjalności architektonicznej,
 do kierowania, nadzorowania i kontrolowania budowy,
 do prowadzenia robót, oceny stanu technicznego
 wszelkich obiektów budowlanych
 nr ewid. 744 / 37 , nr ewid. 1305 / 94
 Ś.O.I. Arch. - SL 0221
 Ś.O.I. Inż. B. - SLK / BO / 7197 / 11

AKWEDUKT s.c.

ul. Zjednoczenia 7 | 43-175 Wiry | NIP 635-18-33-438

TEMAT OBIEKT ADRES	PROJEKT ZAGOSPODAROWANIA TERENU DLA INSTALACJI NAWADNIANIA BOISKA PIŁKARSKIEGO W KRYRACH PRZY UL. NIERAD, DZIAŁKA NR 1990/302	BRANŻA ARCHITEKTURA INSTALACJE
TREŚĆ RYSUNKU	PROJEKT NAWADNIANIA BOISKA Z LOKALIZACJĄ ZRASZACZY	FAZA P. BUD-WYK.
INWESTOR	URZĄD GMINY SUSZEC UL. LIPOWA 1 43-267 SUSZEC	DATA 09. 2014
ZESPÓŁ PROJEKTOWY	arch. GRZEGORZ SEWERYN nr ewid. 744/87; 1305/94 MAREK LOCHER	SKALA 1:400
		NR RYSUNKU 2



SPOSÓB PODŁĄCZANIA ZRASZACZA

