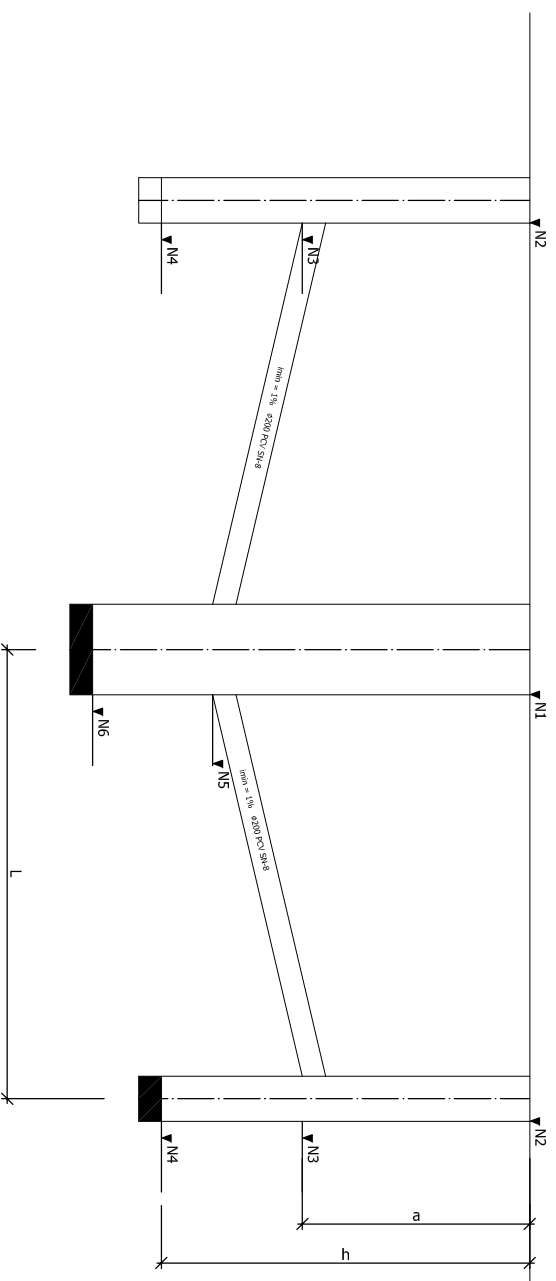


WŁĄCZENIE WPUSTU ULICZNEGO POPRZECZ STUDZIENKĘ

Wp1

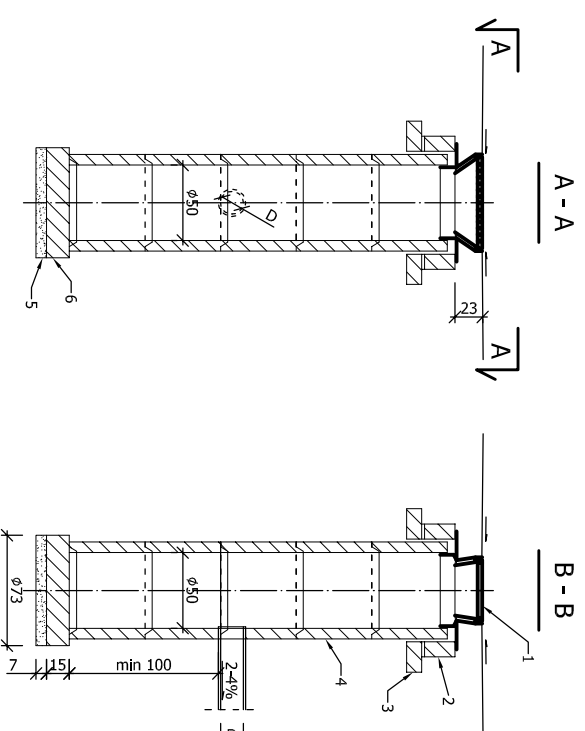
"D"

Wp2

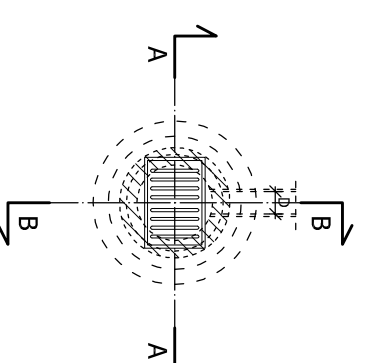


WPUST ŚCIEKOWY

skala 1:50



C - C



- ELEMENTY WPUSTU ULICZNEGO
1. Wpust uliczny wzdłuż jezdnii Kl. CZ50
 2. Płyta żelbetonowa ϕ 96 cm z otworem z betonu Kl. CZ0/25
 3. Pierścień oddziałający
 4. Kęgiel betonowe ϕ 50cm wysokość 50cm
 5. Podstypka z tuczniła lub żwiru grubość 7cm
 6. Płyta fundamentowa grubość 15cm wykonana z betonu Kl. CZ0/25

Wykonawca: Grzegorz GÓRKA, ul. Grobla 8, 43-265 Mizerów

Investor: Gmina Suszec, ul. Lipowa 1, 43-267 Suszec

Temat opracowania: Przebudowa ulicy Szkolnej w Suszcu wraz z budową (odtworzeniem) odwodnienia na odcinku o długości ok. 1930 mb (od szkoły podstawowej do skrzyżowania z ul. Kolonia Podlesie)

Rysunek: WPUST ULICZNY

Projektował: mgr inż. Grzegorz Górka
upr. bud. 662/01

Data: V-2010
Skala: 1:50/100
Rys. nr: 07