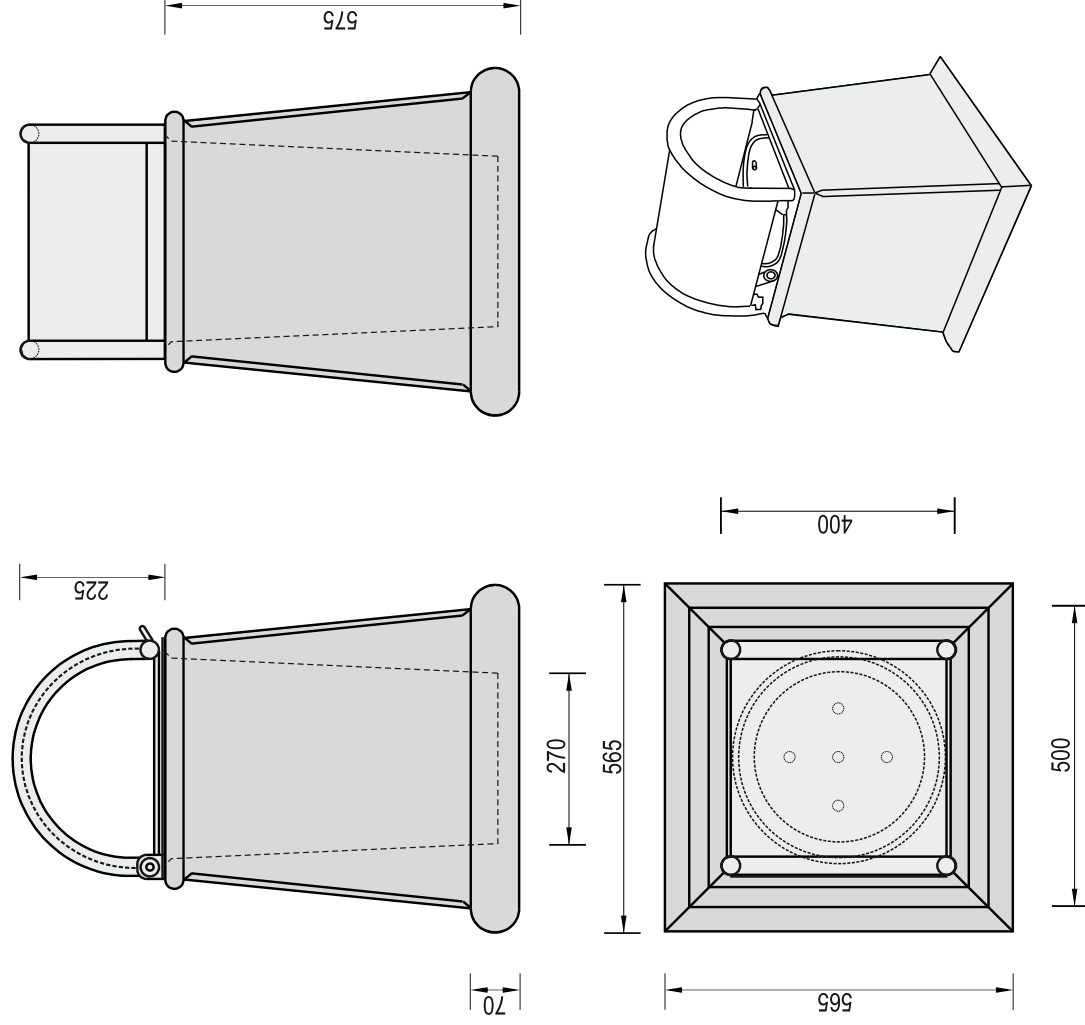


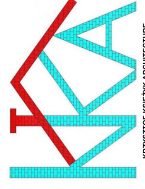
KOSZ NA ŚMIECI



- Betonowa konstrukcja wykonana z wibrowanego betonu klasy B30, malowanego farbą akrylową do podłoży betonowych
- Produkt dostępny w wersji na worki foliowe (0200) lub na wiadra (0205).
- Daszek stalowy wykonany z blachy i rur $\varnothing 30$ mm - uchylny.
- Kosz wyposażony w zamek uwalniający / blokujący wyciągnięcie wiadra w celu opróżnienia.
- Elementy metalowe ocynkowane ognioowo i malowane farbą akrylową, strukturalną.
- Produkt ze względu na swoją wagę jest stabilny.
- Istnieje możliwość użycia dodatkowego fundamentu do zakotwienia w gruncie.

Realizacja

BIURO PROJEKTOWE



REPREZENTACJA KESZWA ARCHITECTURE

KKArchitecture, Nowy Browiniec 133; 48-231 Lubrza
 NIP: 755-186-76-03; REGON: 160686623
 TEL/FAX: 77 4376550; KOM: 889 102 336
 E-MAIL: k.k.architecture.pl@gmail.com

Tytuł projektu

Ulica: Łoskutowa
 Miejscowość: Kryły
 Działka nr: 580/303; 1831/91

Inwestor

GMINA SUSZEC
UL. LIPC...
43-267 SUSZEC

Rysunek

KOSZ NA ŚMIECI

Narysowany przez

inż. arch. Krzysztof Księżyk

Data

Marzec 2013r.

inż. arch. Krzysztof Księżyk

Nowy Browiniec 133; 48-231 Lubrza

tel. 889 102 336

Krzysztof Księżyk

mgr inż. arch. Tomasz Mikrut MA/083/08; OP-0157

Tomasz Mikrut

Nr arkusza

Skala

Format arkusza

A3