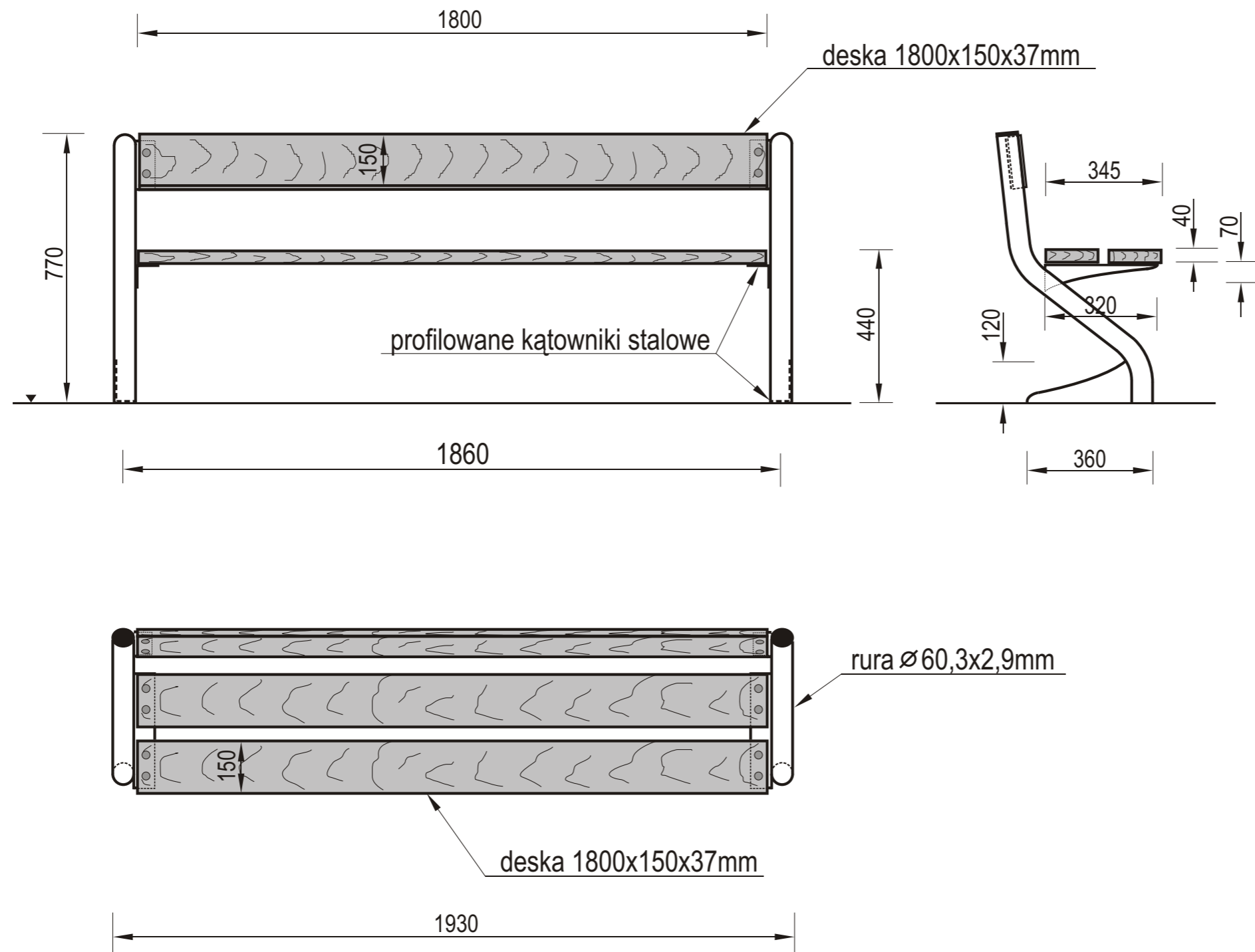

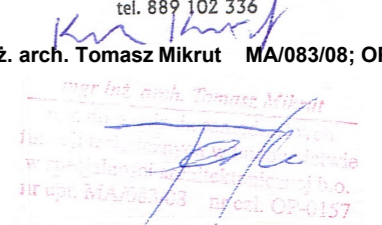


PROJEKT PLACU ZABAW ŁAWKA Z RUR GIĘTYCH



- Konstrukcja ławki wykonana jest z rury o przekroju $\varnothing 60,3 \times 2,9 \text{ mm}$, kątownika profilowanego z blachy gr. 5mm.
- Siedzisko ławki wykonano z desek z drewna liściastego klejonego i lakierowanego
- Deski ławki są zabezpieczone przed działaniem warunków atmosferycznych za pomocą impregnatów przeciw-grzybicznych, a wysokiej jakości lakierobejca nadaje im estetyczny wygląd
- Wszystkie elementy stalowe ławki są ocynkowane metodą ogniową, opcjonalnie malowane wysokogatunkowymi farbami akrylowymi, strukturalnymi

Realizacja BIURO PROJEKTOWE  KRZYSZTOF KSIĘŻYK ARCHITECTURE KKArchitecture; Nowy Browiniec 133; 48-231 Lubrza NIP: 755-186-76-03; REGON: 160658623 TEL/FAX: 77 4376550; KOM: 889 102 336 E-MAIL: k.k.architecture.pl@gmail.com		
Tytuł projektu „Projekt budowlano-wykonawczy placu zabaw w Kryrach przy ulicy Łoskutowej” Ulica: Łoskutowa Miejscowość: Kryry Działka nr: 580/303; 1831/91		
Inwestor GMINA SUSZEC UL. LIPOWA 1 43-267 SUSZEC		
Rysunek ŁAWKA Z RUR GIĘTYCH		
Narysowany przez inż. arch. Krzysztof Księżyk		Data Marzec 2013r.
inż. arch. Krzysztof Księżyk Nowy Browiniec 133, 48-231 Lubrza tel. 889 102 336 mgr inż. arch. Tomasz Mikrut MA/083/08; OP-0157		
		
Nr arkusza	Skala	Format arkusza
A.16	-----	A3