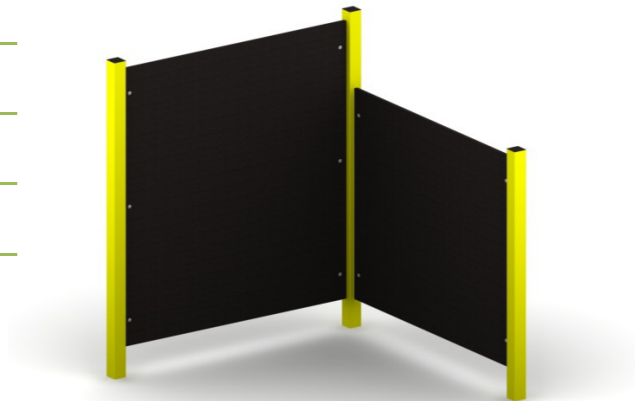
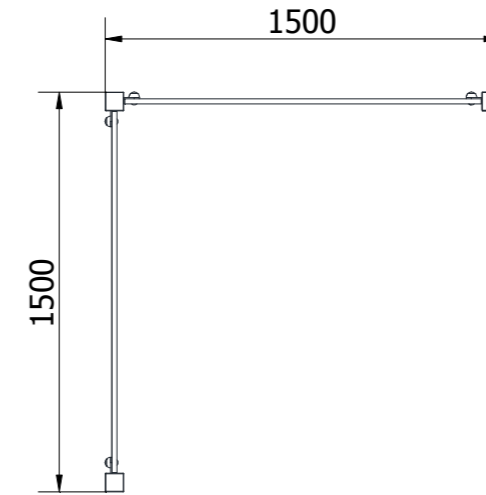


PROJEKT PLACU ZABAW TABLICA

Grupa wiekowa:	3 - 14 lat
Maksymalna wysokość swobodnego upadku:	0 m
Wymiary urządzenia (dł. x szer. x wys.):	1,50 x 1,50 x 1,65 m
Wymiary powierzchni zderzenia (dł. x szer.):	nie dotyczy



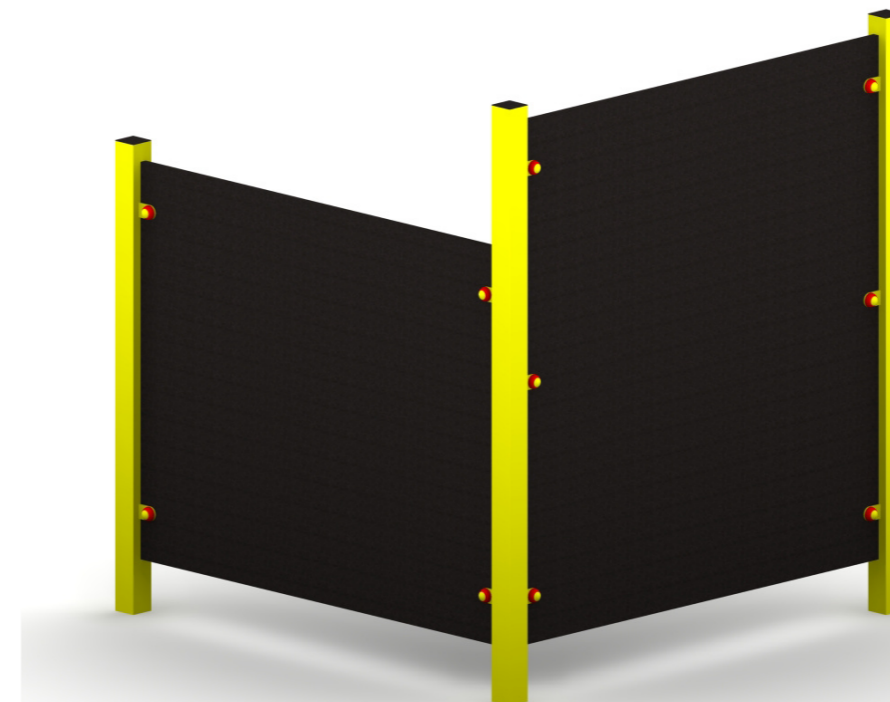
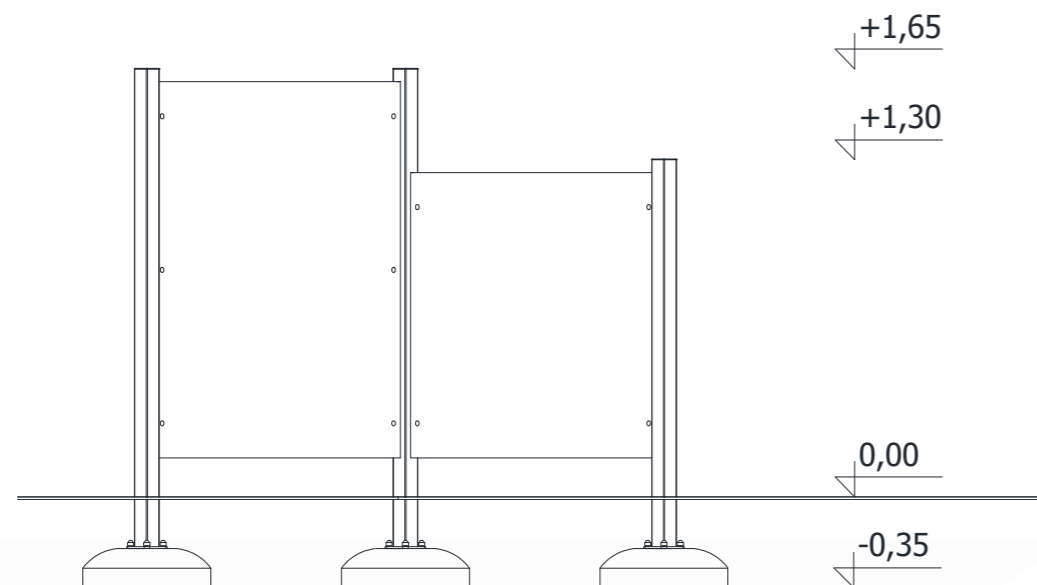
Rzut z góry



Opis techniczny

- Konstrukcja wykonana ze stali oraz sklejki wodoodpornej.
- Konstrukcja stalowa ocynkowana metodą ogniową oraz malowana lakierem akrylowym strukturalnym.
- W komplecie znajdują się fundamenty wykonane z betonu B30, ułatwiające montaż.

Wymiary urządzenia



Realizacja



KKArchitecture; Nowy Browiniec 133; 48-231 Lubrza
 NIP: 755-186-76-03; REGON: 160658623
 TEL/FAX: 77 4376550; KOM: 889 102 336
 E-MAIL: k.k.architecture.pl@gmail.com

Tytuł projektu

„Projekt budowlano-wykonawczy placu zabaw w Kryrych przy ulicy Łoskutowej”

Ulica: Łoskutowa

Miejscowość: Kryry

Działka nr: 580/303; 1831/91

Inwestor

GMINA SUSZEC
UL. LIPOWA 1
43-267 SUSZEC

Rysunek

ZABAWKA 8-TABLICA DO RYSOWANIA

Narysowany przez

inż. arch. Krzysztof Księżyk Data **Marzec 2013r.**

inż. arch. Krzysztof Księżyk
 Nowy Browiniec 133, 48-231 Lubrza
 tel. 889 102 336

mgr inż. arch. Tomasz Mikrut MA/083/08; OP-0157

Nr arkusza

A.14

Skala

Format arkusza

A3