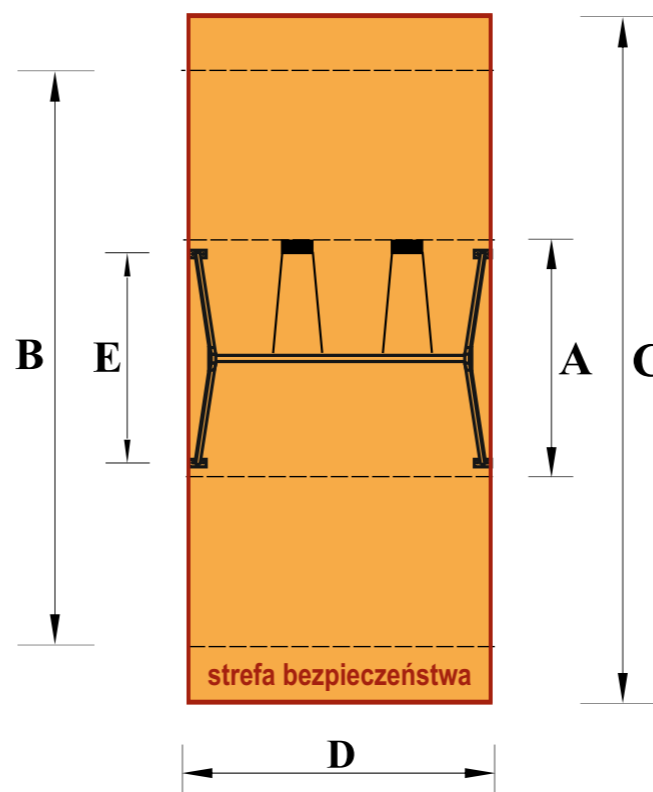
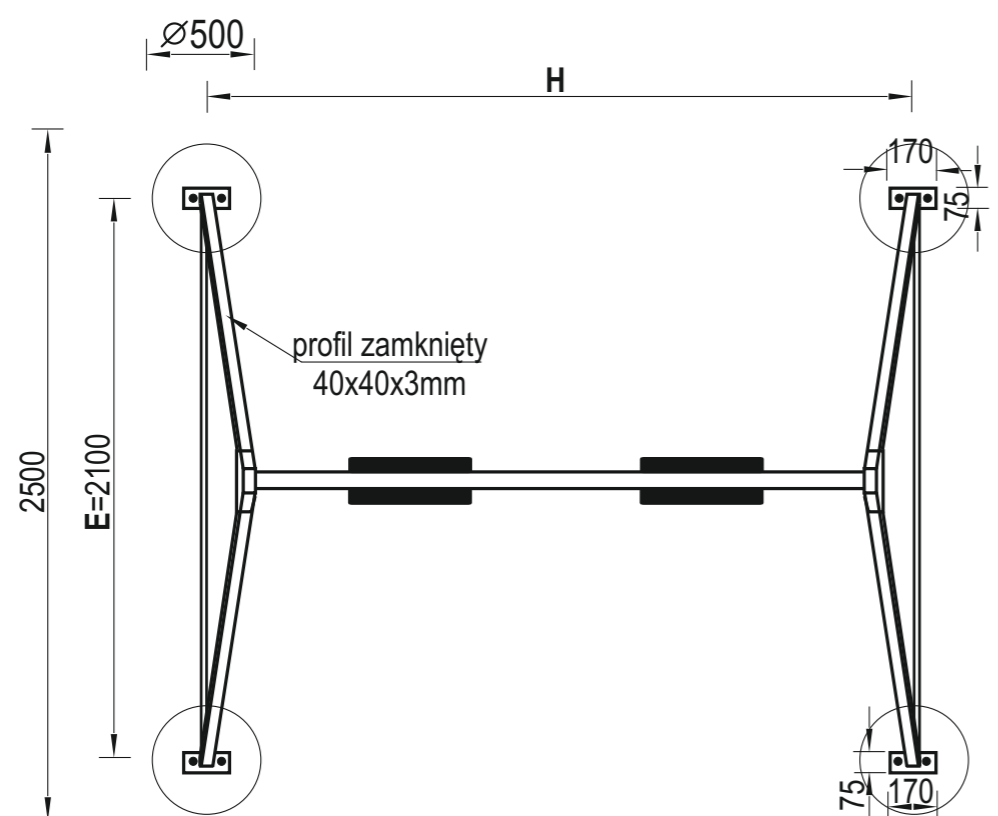
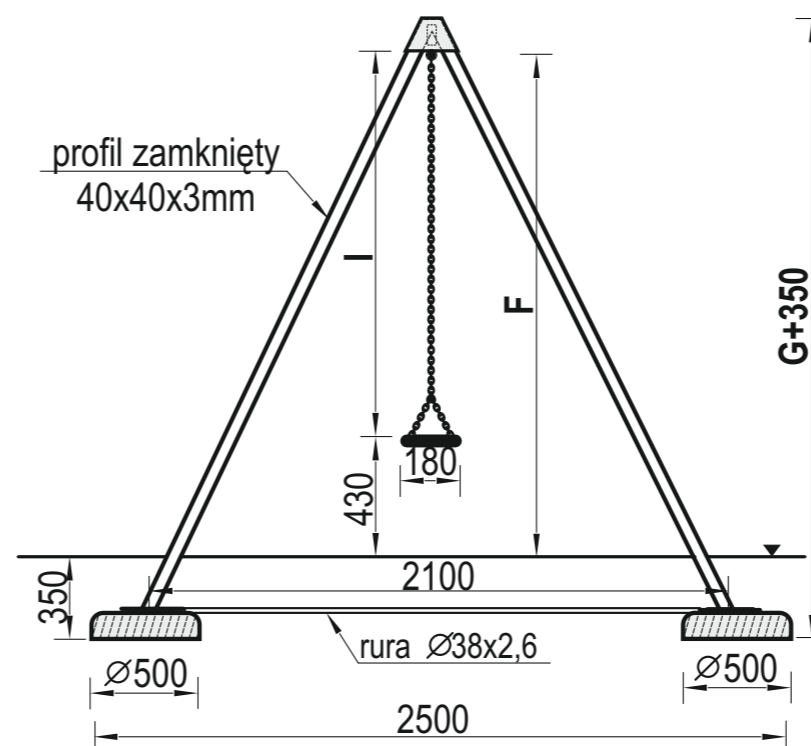
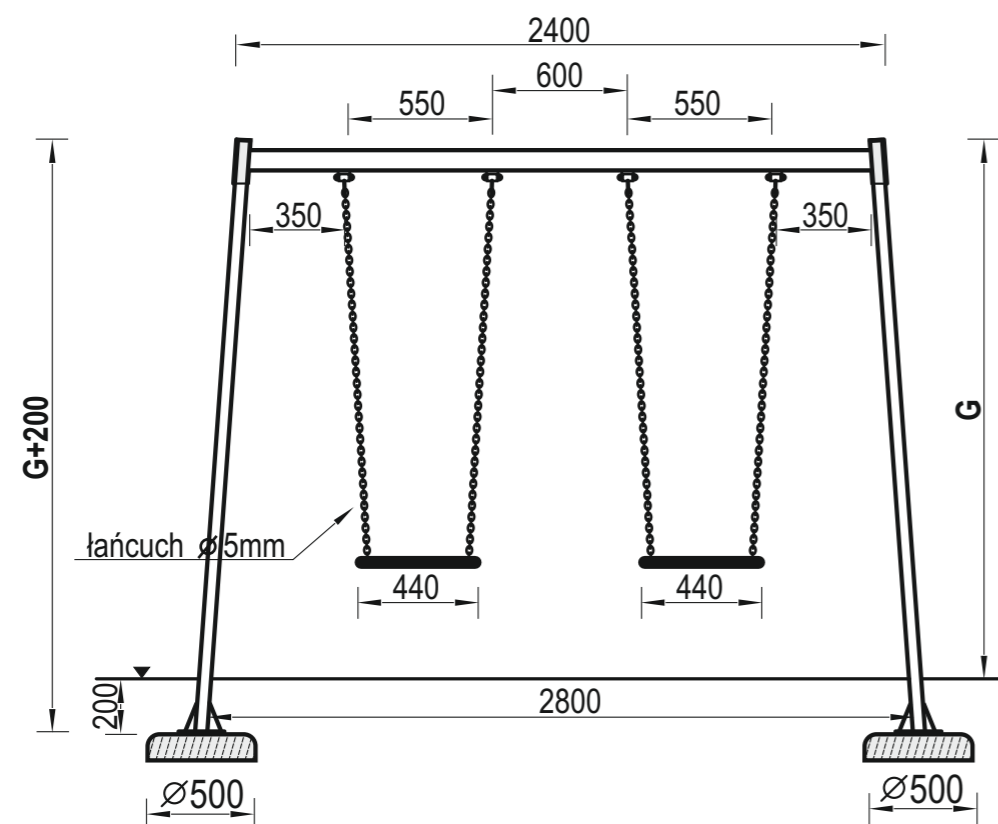


# PROJEKT PLACU ZABAW HUŚTAWKA PODWÓJNA



- Konstrukcja urządzenia wykonana jest z profili stalowych 40x40x3 i 80x40x3 mm
- Zawiesie huśtawki wykonano z łańcucha chromowego  $\neq$  5mm, teflonu i elementów chromowych
- Dzięki zastosowaniu tulejek z teflonu huśtanie jest płynne, a układ wahadłowy nie wymaga konserwacji
- Gumowane siedziska huśtawki zbrojone są profilami aluminiowymi, zwiększającymi ich wytrzymałość
- Konstrukcja urządzenia ocynkowana metodą ogniową i malowana lakierem akrylowym, strukturalnym
- W komplecie znajdują się prefabrykaty betonowe ułatwiające montaż w gruncie
- Urządzenie posiada Certyfikat na zgodność z normą PN-EN 1176

A	B	C	D	E	F	G	H	I	WSU*
3200	6700	7700	2900	2100	2310	2400	2880	1840	1350

Realizacja

**BIURO PROJEKTOWE**

**KKA**

KRZYSZTOF KSIĘŻYK ARCHITECTURE

KKArchitecture; Nowy Browiniec 133; 48-231 Lubrza  
 NIP: 755-186-76-03; REGON: 160658623  
 TEL/FAX: 77 4376550; KOM: 889 102 336  
 E-MAIL: k.k.architecture.pl@gmail.com

Tytuł projektu

„Projekt budowlano-wykonawczy placu zabaw w Kryrych przy ulicy Łoskutowej”

Ulica: Łoskutowa  
 Miejscowość: Kryry  
 Działka nr: 580/303; 1831/91

Investor

**GMINA SUSZEC**  
**UL. LIPOWA 1**  
**43-267 SUSZEC**

Rysunek

**ZABAWKA 6-HUŚTAWKA PODWÓJNA**

Narysowany przez Data

inż. arch. Krzysztof Książek Marzec 2013r.  
 inż. arch. Krzysztof Książek  
 Nowy Browiniec 133, 48-231 Lubrza  
 tel. 889 102 336

mgr inż. arch. Tomasz Mikrut MA/083/08; OP-0157

mgr inż. arch. Tomasz Mikrut

mgr inż. arch. Tomasz Mikrut

mgr inż. arch. Tomasz Mikrut

mgr inż. arch. Tomasz Mikrut

Nr arkusza Skala Format arkusza