

PROJEKT PLACU ZABAW ZJEŹDZALNIA SAMODZIELNA

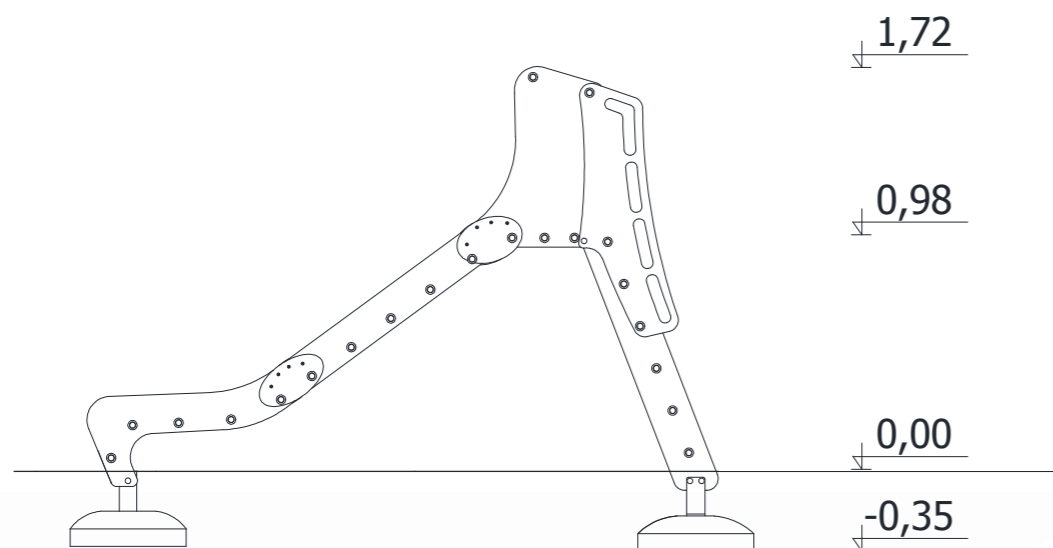
Grupa wiekowa:	3 - 14 lat
Maksymalna wysokość swobodnego upadku:	0,98 m
Wymiary urządzenia (dł. x szer. x wys.):	2,72 x 0,57 x 1,72 m
Wymiary powierzchni zderzenia (dł. x szer.):	6,22 x 3,53 m



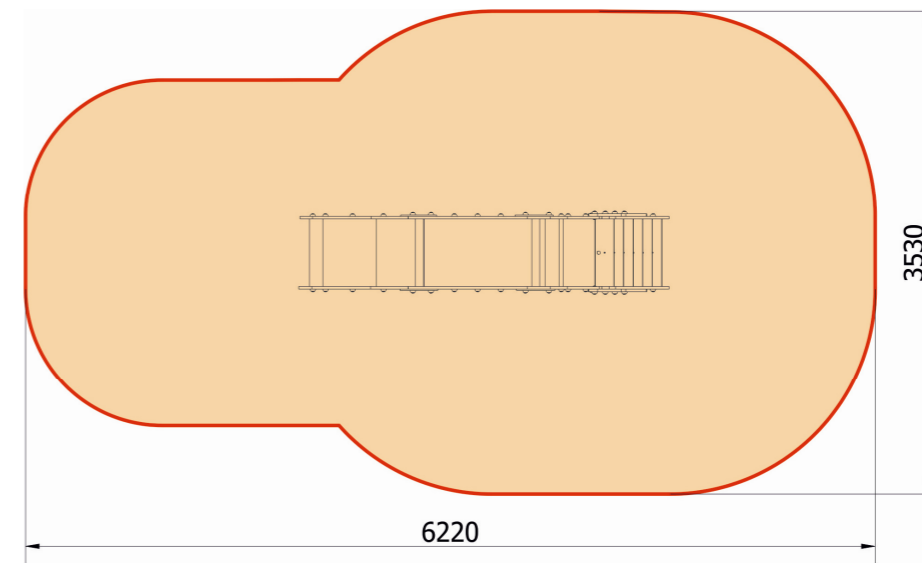
Opis techniczny

- Konstrukcja wykonana ze stali oraz płyty polietylenowej HDPE.
- Ślizg zjeżdżalni wykonany z blachy chromowej.
- Konstrukcja stalowa ocynkowana metodą ogniową oraz malowana lakierem akrylowym strukturalnym.
- W komplecie znajdują się fundamenty wykonane z betonu B30, ułatwiające montaż.

Wymiary urządzenia



Wymiary powierzchni zderzenia



Dopuszczalna nawierzchnia amortyzująca

- Dąb, glina
- Kora – ziarno 20 do 80 mm, grubość min. 200mm
- Wióry – ziarno 5 do 30 mm, grubość min. 200mm
- Piasek – ziarno 0,2 do 2 mm, grubość min. 200mm
- Żwir – ziarno 2 do 8 mm, grubość min. 200 mm
- Nawierzchnie syntetyczne o wymaganym wskaźniku HIC

Nawierzchnia amortyzująca powinna być wykonana na całej powierzchni zderzenia.



Realizacja

BIURO PROJEKTOWE



KRZYSZTOF KSIĘŻYK ARCHITECTURE

KKArchitecture; Nowy Browiniec 133; 48-231 Lubrza
NIP: 755-186-76-03; REGON: 160658623
TEL/FAX: 77 4376550; KOM: 889 102 336
E-MAIL: k.k.architecture.pl@gmail.com

Tytuł projektu

„Projekt budowlano-wykonawczy placu zabaw w Kryrych przy ulicy Łoskutowej”

Ulica: Łoskutowa

Miejscowość: Kryry

Działka nr: 580/303; 1831/91

Inwestor

**GMINA SUSZEC
UL. LIPOWA 1
43-267 SUSZEC**

Rysunek

ZABAWKA 4- SAMODZIELNA ZJEŹDZALNIA

Narysowany przez

inż. arch. Krzysztof Księżyk Marzec 2013r.

inż. arch. Krzysztof Księżyk
Nowy Browiniec 133, 48-231 Lubrza
tel. 889 102 336

mgr inż. arch. Tomasz Mikrut MA/083/08; OP-0157

[Handwritten signature and red stamp of mgr inż. arch. Tomasz Mikrut]

Nr arkusza

A.10

Skala

Format arkusza

A3

UWAGA! KORZYSTANIE Z URZĄDZEŃ PRZEZ DZIECI MOŻE MIEĆ MIEJSCE TYLKO I WYŁĄCZNIE POD NADZOREM OSÓB DOROSŁYCH.