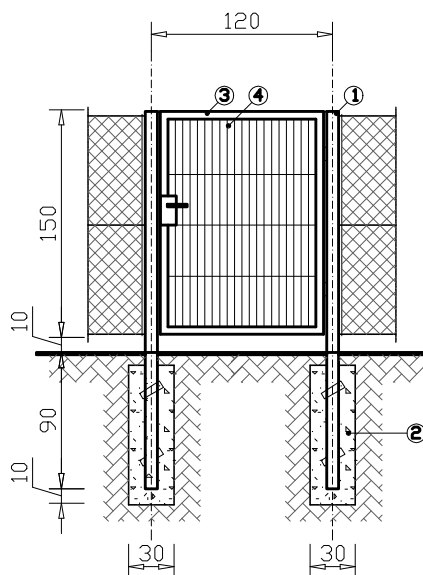


OGRODZENIE WEWNĘTRZNE - FURTKA**LEGENDA:**

1. Słupek furtki - rura kwadratowa 80x80x4mm
2. Stopa fundamentowa z betonu C12/15
3. Rama furtki - rura kwadratowa 50x50x3mm
4. Wypełnienie - pręt stalowy ocynkowany min $\varnothing 6$ - wymiar oczka $\sim 50 \times 370$ mm

Światło przejścia po otwarciu furtki - min. 100cm

Zawiasy umożliwiające regulację furtki

Furtka stalowa, ocynkowana, malowana proszkowo w kolorze zgodnym z pozostałymi elementami ogrodzenia.

Klamka aluminiowa lub stalowa powlekana przeznaczona do stosowania na zewnątrz

SPOSÓB WYKOŃCZENIA POWIERZCHNI:

WSZYSTKIE ELEMENTY OGRODZENIA OCYNKOWANE, POWLEKANE PCV, SŁUPY I ZAŚRZAŁY MALOWANE PROSZKOWO W KOLORZE ZIELONYM, ŁĄCZNIKI ZE STALI NIERDZEWNEJ LUB OCYNKOWANE

KOLORYSTYKA OGRODZENIA POWINNA BYĆ SPÓJNA Z KOLORYSTYKĄ ELEMENTÓW NOŚNYCH PIŁKOCHWYTÓW