
ZEAZ
DOROTA FOJCIK

UL. DZIKIEJ RÓŻY 42, 44 - 200 RYBNIK
TEL./FAX.: (032) 42 47 344, E-MAIL: ZEAZ@KA.HOME.PL

Projekt budowlano-wykonawczy

**OBIEKT : W ramach przebudowy drogi montaż oświetlenia ulicznego
w Gminie Suszec przy ul. Wielodroga w Suszczu
dz. nr 572/62 i 420/58**

Inwestor : **Gmina Suszec, z siedzibą Urzędu Gminy:
43 - 267 Suszec ul. Lipowa 1
NIP 638-17-92-968**

Biuro autorskie:

ZEAZ

44 - 200 Rybnik, ul. Dzikiej Róży nr 42

tel./fax (032) 42 47 344

tel. kom. 601 50 69 28

e-mail: zeaz@ka.home.pl

Niżej podpisani projektanci oświadczają, że niniejszy projekt został sporządzony zgodnie z obowiązującymi przepisami i zasadami wiedzy technicznej
(art.20, ust.4 PB)

Projektował: Jerzy Fojcik
Nr ewid. upr. bud. 118/90, SLK/IE/3560/01

Sprawdził : mgr inż. Tomasz Bienek
Nr ewid. upr. bud. SLK/0996/PWOE/05, SLK/IE/3861/06

LUTY 2013

Spis treści:

1.1	SPIS ZAŁĄCZNIKÓW	3
1.2	SPIS RYSUNKÓW ORAZ SCHEMATÓW ELEKTRYCZNYCH.....	4
	2.1. Przedmiot opracowania	5
	2.3. Podstawa opracowania projektu.....	5
3.	DANE TECHNICZNE.....	5
	3.1. Koncepcja zasilania	6
	3.2. Wytyczne budowy linii	6
1.3	OCHRONA PRZEPIĘCIOWA	7
	3.3. Ochrona przeciwporażeniowa	12
	3.4. Obliczenia techniczne	12
1.4	4. UWAGI KOŃCOWE	13
1.5	INFORMACJA DOTYCZĄCA BEZPIECZEŃSTWA I OCHRONY ZDROWIA	14
1.6	PODSTAWA OPRACOWANIA	14
1.7	ZAKRES ROBÓT DLA ZAMIERZENIA BUDOWLANEGO	14
1.8	ELEMENTY ZAGOSPODAROWANIA DZIAŁKI LUB TERENU, KTÓRE MOGĄ STWARZAĆ ZAGROŻENIE BEZPIECZEŃSTWA I ZDROWIA LUDZI	14
1.9	PRZEWIDYWANE ZAGROŻENIA.....	14
	1.9.1 Zagrożenia występujące przy wykonywaniu robót ziemnych.....	14
	1.9.2 Zagrożenia występujące przy wykonywaniu robót na wysokości.....	15
	1.9.3 Zagrożenia występujące przy wykonywaniu robót budowlanych przy użyciu maszyn i urządzeń technicznych.....	16
1.10	SPOSODY PROWADZENIA INSTRUKTAŻU PRACOWNIKÓW PRZED PRZYSTĄPIENIEM DO REALIZACJI ROBÓT SZCZEGÓLNICIE NIEBEZPIECZNYCH	17
1.11	INFORMACJA O WYDZIELENIU I OZNAKOWANIU TERENU	18
1.12	ŚRODKI TECHNICZNE ORAZ ORGANIZACYJNE ZAPOBIEGAJĄCE NIEBEZPIECZEŃSTWOM I ZAGROŻENIOM ZDROWIA	18
1.13	PODSTAWA PRAWNA OPRACOWANIA	21
1.14	ZAŁĄCZNIKI.....	22
1.15	RYSUNKI ORAZ SCHEMATY ELEKTRYCZNE.....	23

1.1 SPIS ZAŁĄCZNIKÓW

1. Kopia warunków przyłączenia do sieci z dnia 18.02.2013,
2. Kopia uprawnień projektanta instalacji elektrycznych
3. Kopia uprawnień sprawdzającego instalacji elektrycznych
4. Kopie zaświadczeń Śląskiej Okręgowej Izby inżynierów
5. Upoważnienie nr 63/2009
6. Informacja o terenie i jego przeznaczeniu w planie zagospodarowania przestrzennego
7. Wykaz właścicieli i władających gruntów
8. Sprawdzenie projektu Tauron

1.2 SPIS RYSUNKÓW ORAZ SCHEMATÓW ELEKTRYCZNYCH

	Numer rysunku	Numer arkusza	Nazwa rysunku:	Skala:
1	1	-	Orientacja	1:10000
2	2	-	Wyrys z mapy zasadniczej	1:1000
3	2	a	Wyrys z mapy zasadniczej	1:1000
4	3	-	Plan sytuacyjny oświetlenia ulicznego	1:1000
5	3	a	Plan sytuacyjny oświetlenia ulicznego	1:1000
6	4	-	Schemat oświetlenia ulicznego	-

2. Opis techniczny

2.1. Przedmiot opracowania

Przedmiotem niniejszego opracowania jest rozbudowa linii napowietrznej oświetlenia ulicznego przy ul. Wielodroga w Suszcu

2.2. Zakres opracowania

Opracowanie obejmuje :

- wykonanie odcinka linii napowietrznej na istniejących słupach nr 1, 2, 3, 4, 5, 6, 7, 8, 9, 10 i 11 przewodem AsXSn 2 x 25mm² o długości 400m,
- na istniejących słupach E10,5 nr 3, 5, 8, 10 i 11 zabudować oprawy oświetleniowe typu SGS 103 SON(-T) 70W SP TP CLII1

2.3. Podstawa opracowania projektu

Zgoda przyłączenia do sieci Tauron 2013 z dnia 18.02.2013,

Mapa zasadnicza,

Uzgodnienia z investorem,

Warunki techniczne przewodów ,żerdzi , izolacji osprzętu przewodowego i sprzętu montażowego ,

Polskie Normy :

PN-E- 05100 /1998 Elektroenergetyczne linie napowietrzne . Projektowanie i budowa ,

PN-E-05100-1 : 2000 Elektroenergetyczne linie napowietrzne projektowanie i budowa –linii prądu przemiennego,

PN-E-05100-1:1998Ochrona przepięciowa linii elektroenergetycznych,

PN-68/B-06050 Roboty ziemne budowlane. Wymagania w zakresie wykonania i badania przy odbiorze.

3. Dane techniczne

Napięcie zasilania 230 V

Układ sieci : TN-C

Moc maksymalna odcinka projektowanego oświetlenia ulicznego

$P_m = 0,4 \text{ kW}$

Przewód AsXSn 2 x 25mm² - 400 m

Ochrona przeciwporażeniowa : samoczynne szybkie wyłączenie

3.1. Koncepcja zasilania

Zgodnie z warunkami przyłączenia do sieci z dnia 18.02.2013 wydanymi przez Tauron, w celu wykonania oświetlenia ulicznego przy ul. Wielodroga w Suszcu wykonać odcinek linii napowietrznej:

- Odcinek linii napowietrznej wykonać przewodem AsXSn 2 x 25mm² o długości 400 m na istniejących słupach 3, 4, 5, 6, 7, 8, 9, 10 i 11 do istniejącego słupa R-ŻN-10 nr 2.
- Zabudować 5-opraw oświetleniowych typu SGS103 SON(-T)70W SP TP CLII na słupach nr 3, 5, 8, 10 i 11.

3.2. Wytyczne budowy linii

Wiązkowy przewód izolowany należy rozciągać przy pomocy przeciągniętej wstępnie linki nylonowej opartej na rolkach montażowych zamocowanych do słupa w pobliżu uchwytów przelotowych lub narożnych. Przewód rozciąga się na odcinku od słupa krańcowego do krańcowego lub odporowego .

Dla zmniejszenia sił pionowych na pierwszej rolce zaleca się ustawienie bębna z przewodem w odległości około 20 m od słupa z tą rolką. Przed przystąpieniem do rozciągania przewodu należy na słupach rozwiesić rolki to jest na słupach przelotowych i krańcowych rolki montażowe pojedyncze, a na narożnych podwójne . Następnie przez wszystkie rolki przeciągnąć linkę nylonową i przymocować na jej końcu opończę do mocowania przewodów. W opończę wsunąć koniec wiązkowego przewodu o wystopniowanej długości żył (ma to na celu zmniejszenie oporu w trakcie rozciągania przewodu w rolkach montażowych) i przystąpić do jego rozciągania uważając aby nie dotykał ziemi oraz nie ocierał się o przeszkody terenowe . Po dociągnięciu przewodu do słupa krańcowego (odporowego) należy go zamocować w uchwycie końcowym na stałe.

Dalsza kolejność prac to przystąpienie do naciągu przewodu wiązkowego.

Dynamometr do pomiaru naciągu należy zamocować pomiędzy uchwytem (żabką) a słupem krańcowym , do którego prowadzony jest naciąg . Naciąg należy dobierać z tabel zwisów do przyjętego w projekcie naprężenia podstawowego , maksymalnej długości przesła w naciąganej sekcji oraz temperatury przewodu w czasie montażu . Dla nowych przewodów należy zastosować przeprężenie tj. naciąg lub zwis dobrać jak dla temperatury o 5 ° C niższej od panującej w czasie montażu .

Dla wyrównania zwisów w sekcji naciągowej dopuszcza się 20% przeprężenia a po ich wyrównaniu naciąg należy zmniejszyć do wymaganego.

Po dokonaniu naciągu i wyregulowaniu zwisów w poszczególnych przęsłach należy przewód wiązkowy przenieść z rolek montażowych na uchwyty przelotowe i narożne. Następnie należy założyć uchwyt odciągowy na słupie krańcowym powiększając naciąg przewodu tak, aby po zwolnieniu uchwyty naciągowego (żabki), siła naciągu była zgodna z powyższym dobozem. Przy montażu wiązkowych przewodów izolowanych należy przestrzegać zasady prawidłowego dokręcania uchwytów i zacisków siłą podaną w albumie. Montaż pozostałych elementów jak bezpieczniki do opraw oświetleniowych oraz lampy oświetleniowe należy wykonywać po kompletnym naciągu obwodu oświetleniowego. Odległość przewodów pełno izolowanych linii od pni i konarów drzew powinna wynosić co najmniej 0,5 m.

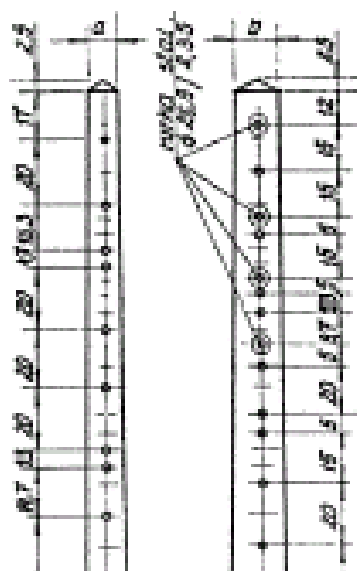
Na ostatnim słupie należy przewód PEN połączyć z uziemieniem słupa o wartości $< 10 \Omega$. Linia napowietrzna oświetlenia ulicznego jest zabezpieczona przed wpływem eksploatacji górniczej określonej dla tego rejonu.

1.3 Ochrona przepięciowa

Dla ochrony przed przepięciami atmosferycznymi i indukowanymi oraz przepięciami łączeniowymi zaprojektowano ochronę przeciwprzepięciową na krańcach linii napowietrznej oświetlenia ulicznego. Zastosować ograniczniki przepięć SE30.166L-7. Uziemienie wykonać płaskownikiem ocynkowanym 30x4 mm do słupa nr 1. Rezystancja uziemienia ograniczników przepięć nie powinna przekraczać $R \leq 10 \Omega$.

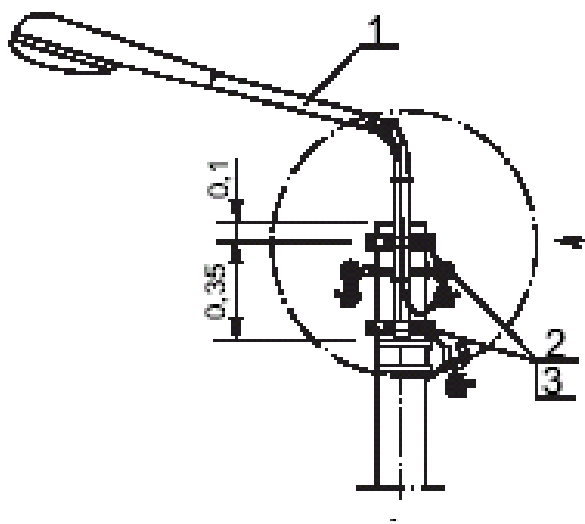
Rys. nr 1

ROZKŁAD OTWORÓW W SŁUPIE ŻN



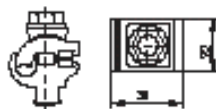
Średnica otworów $\varnothing 20$ mm
a x b = 100 mm x 150 mm

Rys. nr 2



Rys. nr 3

ZACISKI ODGAŁĘŻNE AL/CU SM 1.11



Zaciski te są stosowane głównie do połączeń przewodów przyłącza linii napowietrznej i przewodów WLZ. Można dodatkowo osłonić je pokrywami izolacyjnymi SP 14. Wówczas są one oznaczone jako SM 1.1114.

Zaciski SM 1.11 są fabrycznie wyszczotkowane i nastrarowane.

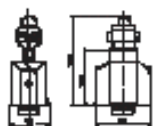
Typ	Przewód Al mm ²	Przewód Cu mm ²	Moment dokręcania Nm	Waga g	Opak. szt.
SM 1.11	10-50	2.5-10	20	65	200



Rys. nr 4

OSPRZĘT OŚWIETLENIA ULICZNEGO

OSŁONY BEZPIECZNIKOWE



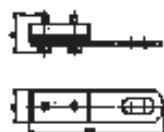
Osłony bezpiecznikowe wyposażone w bezpieczniki topikowe 25 A lub 63 A są stosowane do zabezpieczania opraw oświetleniowych oraz drobnych odbiorów. Oprawy te są mocowane do zacisków przebijających izolację (SL 11.1189, SL 21.1, SL 16.24 i SL 24) zainstalowanych na przewodzie wchodzącym w skład wiązki przewodów.

Typ	Bezpiecznik	Waga g	Opak. szt.
SV 19.25	25 A	340	10
SV 19.635	63 A	360	10



Rys. nr 5

UCHWYTY ODCIĄGOWE
SO 48.225, SO 34.250 ORAZ SO 34.295



Służą one do trwałego zamocowania przewodu wiązkowego linii głównej jednofazowej lub oddzielnego obwodu oświetleniowego.

Typ	Przekrój przewodu mm ²	Moment dokręcania Nm	Obciąż. Fz/kN	Waga g	Opak. szt.
SO 48.225	2 x 25	25	5	300	50
SO 34.250	2 x 35, 2 x 50	48	16	800	10
SO 34.295	2 x 70, 2 x 95	80	20	1100	10



Rys. nr 6

ODGAŁĘŻNY ZACISK PRZEBIJAJĄCY IZOLACJĘ
SLIP 22.1



Zacisk wyposażony jest w śrubę ze zrywalnym łbem, służącym do dokręcania. Jest on odizolowany od śruby skręcającej korpus zacisku. Ta opatentowana przez ENSTO konstrukcja, umożliwia instalowanie zacisku na liniach będących pod napięciem. Zacisk stosowany zarówno do przewodów aluminiowych jak i miedzianych, linii głównych i odgałęźnych.

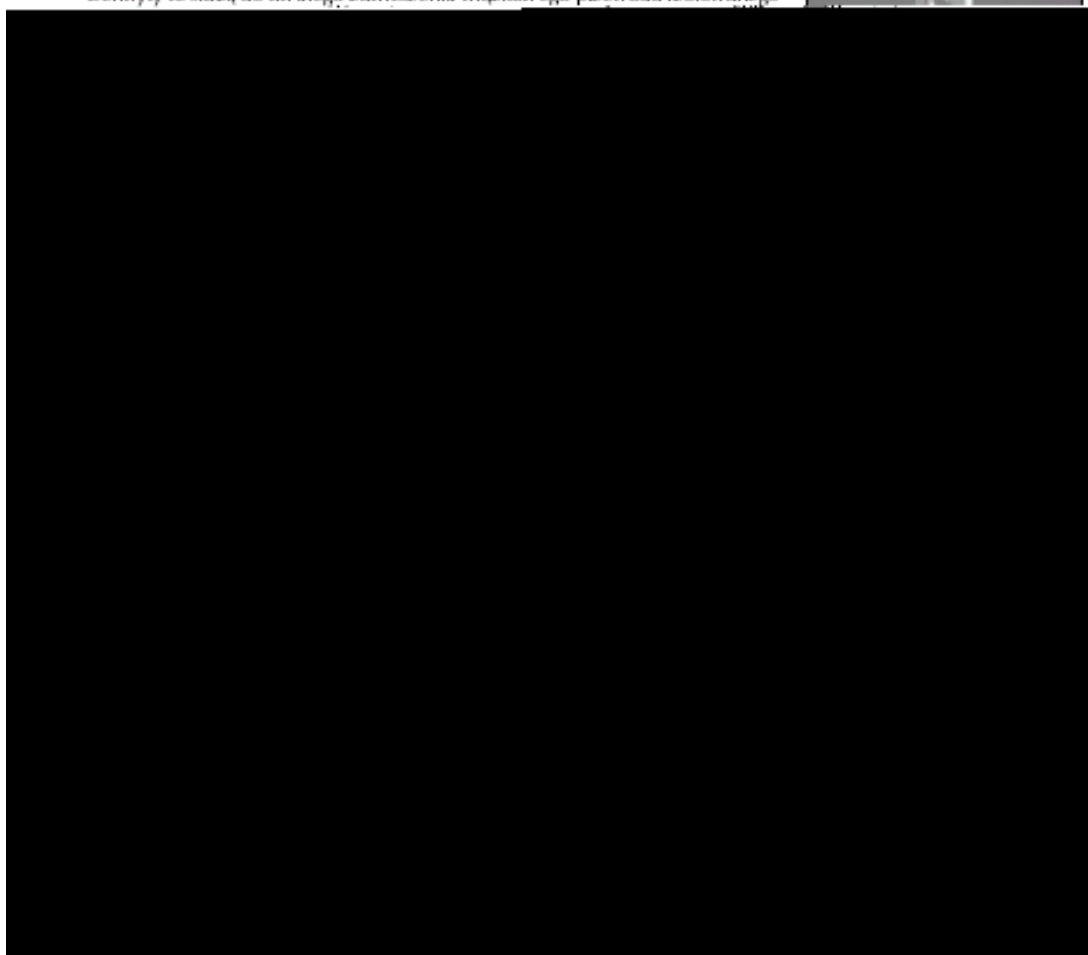
Typ	Przewód główny mm ²	Przewód odgałęźny mm ²	Moment dokręcania Nm	Waga g	Opak. szt.
SLIP 22.1	10-95 Al, 1,5-70 Cu	10-95 Al, 1,5-70 Cu	(23)	113	50



Rys. nr 7

UCHWYTY PRZELOTOWE I NAROŻNE

Uchwyty te służą do trwałego zawieszenia wiązki przewodu izolowanego



Tablica nr 1

Lp.	Przewód AsXS _n , AsXS	Przekrój rzeczywisty części nośnej całej wiązki [mm ²]	Długość przęsła a [m]							
			do 35 (30)*		35+50 (30+45)*		50+75 (45+65)*		75+100 (65+90)*	
			Założony max zwis przy +40°C [m]							
			-1		-1,5		-2,5		-3,5	
Ilość żył × przekrój [mm ²]		Napężenie [MPa]	Naciąg Fn [daN]	Napężenie [MPa]	Naciąg Fn [daN]	Napężenie [MPa]	Naciąg Fn [daN]	Napężenie [MPa]	Naciąg Fn [daN]	
1.	2 × 25	50,80	32,5	165	42,5	216	-	-	-	-
2.	2 × 35	69,24	27,5	190	37,5	260	-	-	-	-
3.	4 × 25	101,60	22,5	229	30,0	305	40,0	406	-	-
4.	4 × 35	138,48	20,0	277	27,5	381	35,0	485	42,5	589
	4 × 35 + 25		22,5	312	30,0	415	37,5	519	-	-
	4 × 35 + 35						40,0	554		
	4 × 35 + 2 × 16									
	4 × 35 + 2 × 25						32,5	450		

3.3. Ochrona przeciwporażeniowa

Oprawę i wysięgnik rurowy na każdym słupie podłączyć do przewodu PEN .
Przewód PEN połączyć z uziemieniem o wartości < 10,0 Ω na ostatnim słupie.
Zastosowane oprawy winne posiadać II klasę ochronności .
Oprawy należy zabezpieczyć wkładkami topikowymi o prądzie znamionowym 2A.
Czas zadziałania zabezpieczenia zwarciegowego oprawy oświetleniowej nie powinien przekraczać 5 s.

3.4. Obliczenia techniczne

$$Z_s < \frac{U_0}{I_a} = 14,7 \Omega$$

W którym :

Zs – impedancja pętli zwarciowej obejmująca źródło zasilania zwarcia , przewód czynny od źródła do miejsca zwarcia i przewód ochronny między punktem zwarcia i przewód ochronny między punktem zwarcia a źródłem , w Ω ,

Ia – prąd wyłączający , powodujący przy zwarciach między częściami czynnymi linii i jej przewodami PEN (PE) lub częściami przewodzącymi mającymi połączenie z tymi ostatnimi przewodami , zadziałanie zabezpieczeń w czasie zadziałania zabezpieczeń zwarciowych w obwodach odbiorczych odbiorników na konstrukcjach wsporczych linii energetycznych napowietrznych nie powinien przekraczać 5 s ,w A.

Uo- wartość skuteczna napięcia znamionowego linii względem ziemi , w V.

Z charakterystyki zabezpieczeń Ia = 16 A

Zs = 13,7 Ω dla wkładki bezpiecznikowej 2A typ. aM w czasie >5 se

1.4 4. UWAGI KOŃCOWE

Prace wykonać zgodnie z aktualnymi przepisami i normami PN / E.

UWAGI KOŃCOWE

Projekt niniejszy wykonano w oparciu o obowiązujące przepisy. Prace ziemne należy wykonać ręcznie, a w miejscach przewidzianych kolizji wykonać przekopy kontrolne pod nadzorem użytkownika. Przed oddaniem linii napowietrznej oświetlenia ulicznego do eksploatacji należy wykonać pomiar rezystancji uziemienia oraz rezystancji izolacji przewodu .W projekcie zaproponowano rozwiązania wzorcowe. Dopuszcza się zastosowanie zamienników, pod warunkiem, że zaproponowane elementy zamienne będą o parametrach i charakterystykach równoważnych jak zaprojektowane, oraz po konsultacji z Inwestorem i projektantem. Wykonawcę realizującego budowę według niniejszego projektu obowiązuje w jego zakresie przestrzeganie przepisów BHP w odniesieniu do szczegółów, które nie zostały w projekcie omówione.

1.5 INFORMACJA DOTYCZĄCA BEZPIECZEŃSTWA I OCHRONY ZDROWIA

1.6 Podstawa opracowania

Informację sporządzono zgodnie z wymaganiami rozporządzenia Ministra Infrastruktury z 23 czerwca 2003 r. w sprawie informacji dotyczącej bezpieczeństwa i ochrony zdrowia oraz planu bezpieczeństwa i ochrony zdrowia Dz. U. 2003 r. Nr 120 poz. 1126 odwołującego się do art. 21a ustęp 4 ustawy z dnia 7 lipca 1994 r. – Prawo Budowlane (Dz. U. z 2000 r. Nr 106, poz. 1126, z późn. zmianami).

1.7 Zakres robót dla zamierzenia budowlanego

Opracowanie obejmuje :

- wykonanie odcinka linii napowietrznej na istniejących słupach nr 1, 2, 3, 4, 5, 6, 7, 8, 9, 10 i 11 przewodem AsXSn 2 x 25mm² o długości 400m,
- na istniejących słupach E10,5 nr 3, 5, 8, 10 i 11 zabudować oprawy oświetleniowe typu SGS 103 SON(-T) 70W SP TP CLII1

1.8 Elementy zagospodarowania działki lub terenu, które mogą stwarzać zagrożenie bezpieczeństwa i zdrowia ludzi

Wymagany zakres prac nie stwarza zagrożenia bezpieczeństwa i zdrowia ludzi związanych z działaniem promieniowania jonizującego, substancji chemicznych i biologicznych oraz użyciem materiałów wybuchowych.

Na terenie budowy nie będą składowane materiały niebezpieczne dla życia i zdrowia ludzi.

1.9 Przewidywane zagrożenia

Na terenie budowy mogą pojawić się czynniki niebezpieczne, szkodliwe lub uciążliwe dla zdrowia pracowników:

- podczas prac ziemnych,
- podczas pracy maszyn i urządzeń.

1.9.1 Zagrożenia występujące przy wykonywaniu robót ziemnych

Zagrożenia występujące przy wykonywaniu robót ziemnych:

upadek pracownika lub osoby postronnej do wykopu (brak wygradzenia wykopu balustradami; brak przykrycia wykopu),

zasypanie pracownika w wykopie wąsko przestrzennym (brak zabezpieczenia ścian wykopu przed obsunięciem się; obciążenie klina naturalnego odłamu gruntu urobkiem pochodzącym z wykopu),

Potrącenie pracownika lub osoby postronnej łyżką koparki przy wykonywaniu robót na placu budowy lub w miejscu dostępnym dla osób postronnych (brak wygradzenia strefy niebezpiecznej).

Roboty ziemne powinny być prowadzone na podstawie projektu określającego położenie instalacji i urządzeń podziemnych, mogących znaleźć się w zasięgu prowadzonych robót. Wykonywanie robót ziemnych w bezpośrednim sąsiedztwie sieci, takich jak:

elektroenergetyczne,
gazowe,
telekomunikacyjne,
ciepłownicze,
wodociągowe i kanalizacyjne

powinno być poprzedzone określeniem przez kierownika budowy bezpiecznej odległości w jakiej mogą być one wykonywane od istniejącej sieci i sposobu wykonywania tych robót.

W czasie wykonywania robót ziemnych miejsca niebezpieczne należy ogrodzić i umieścić napisy ostrzegawcze.

W czasie wykonywania robót w miejscach dostępnych dla osób niezatrudnionych przy tych robotach, należy wokół wykopów pozostawionych na czas zmroku i w nocy ustawić balustrady zaopatrzone w światło ostrzegawcze koloru czerwonego.

Poręcze balustrad powinny znajdować się na wysokości 1,10 m nad terenem i w odległości nie mniejszej niż 1,0 m od krawędzi wykopu. Wykopy o ścianach pionowych nieumocnionych, bez podparcia lub rozparcia mogą być wykonywane tylko do głębokości 1,0 m w gruntach zwartych, w przypadku, gdy teren przy wykopie nie jest obciążony w pasie o szerokości równej głębokości wykopu.

Wykopy bez umocnień o głębokości większej niż 1,0 m, lecz nie większej od 2,0 m można wykonywać, jeżeli pozwalają na to wyniki badań gruntu i dokumentacja geologiczno – inżynierska.

Jeżeli wykop osiągnie głębokość większą niż 1,0 m od poziomu terenu, należy wykonać zejście (wejście) do wykopu.

Odległość między zejściami (wejściami) do wykopu nie powinna przekraczać 20,0 m. Należy również ustalić rodzaje prac, które powinny być wykonywane, przez co najmniej dwie osoby, w celu zapewnienia asekuracji, ze względu na możliwość wystąpienia szczególnego zagrożenia dla zdrowia i życia ludzkiego. Dotyczy to prac wykonywanych w wykopach i wyrobiskach o głębokości większej niż 2,0 m.

Składowanie i urobku, materiałów i wyrobów jest zabronione:

w odległości mniejszej inż. 0,6 m od krawędzi wykopu, jeżeli ściany są obudowane oraz jeżeli obciążenie urobku jest przewidziane w doborze obudowy,

w strefie klina naturalnego odłamu gruntu, jeżeli ściany wykopu nie są obudowane.

Ruch środków transportowych obok wykopów powinien odbywać się poza granicą klina naturalnego odłamu gruntu.

W czasie wykonywania robót ziemnych nie powinno dopuszczać się do tworzenia nawisów gruntu.

Przebywanie osób pomiędzy ścianą wykopu a koparką, nawet w czasie postoju jest zabronione. Zakładanie obudowy i montaż rur w uprzednio wykonywanym wykopie o ścianach pionowych i na głębokości poniżej 1,0 m wymaga tymczasowego zabezpieczenia osób klatkami osłonowymi lub obudowa prefabrykowaną.

1.9.2 Zagrożenia występujące przy wykonywaniu robót na wysokości

Zagrożenia występujące przy wykonywaniu robót na wysokości
upadek pracownika z wysokości

Roboty montażowe na wysokości mogą być wykonywane na podstawie projektu oraz planu „BIOZ” przez pracowników zapoznanych z instrukcją organizacji prac oraz rodzajem używanych maszyn i innych urządzeń technologicznych.

Prowadzenie prac na wysokości jest zabronione:

przy prędkości wiatru powyżej 10 m/s,

przy złej widoczności o zmierzchu, we mgle i w porze nocnej, jeżeli stanowiska pracy nie mają wymaganego przepisami odrębnego oświetlenia.

Punkty świetlne przy stanowiskach montażowych powinny być tak rozmieszczone, aby zapewniały równomierne oświetlenie, bez ostrych cieni i olśnień osób.

Podnoszenie i przemieszczanie na elementach prefabrykowanych osób, przedmiotów, materiałów lub wyrobów jest zabronione.

Osoby przebywające na stanowiskach pracy, znajdujące się na wysokości co najmniej 1,0 m od poziomu podłogi lub ziemi powinny być zabezpieczone balustradą przed upadkiem z wysokości.

Otwory w stropach, na których prowadzone są prace lub do których możliwy jest dostęp ludzi, należy zabezpieczyć przed możliwością wpadnięcia lub ogrodzić balustradą.

Przemieszczane w poziomie stanowisko pracy powinno mieć zapewnione mocowanie końcówki linki bezpieczeństwa do pomocniczej liny ochronnej lub prowadnicy poziomej, zamocowanej na wysokości około 1,5 m wzdłuż zewnętrznej strony krawędzi przejścia. Wytrzymałość i sposób zamocowania prowadnicy, powinny uwzględniać obciążenie dynamiczne spadającej osoby.

W przypadku, gdy zachodzi konieczność przemieszczania stanowiska pracy w pionie, lina bezpieczeństwa szelek bezpieczeństwa powinna być zamocowana do prowadnicy pionowej za pomocą urządzenia samohamującego. Długość linki bezpieczeństwa szelek bezpieczeństwa nie powinna być większa niż 1,5 m.

Ponadto, należy ustalić rodzaje prac, które powinny być wykonywane przez co najmniej dwie osoby, w celu zapewnienia asekuracji, ze względu na możliwość wystąpienia szczególnego zagrożenia dla zdrowia lub życia ludzkiego. Dotyczy to prac wykonywanych na wysokości powyżej 2,0 m w przypadkach, w których wymagane jest zastosowanie środków ochrony indywidualnej przed upadkiem z wysokości.

1.9.3 Zagrożenia występujące przy wykonywaniu robót budowlanych przy użyciu maszyn i urządzeń technicznych

Zagrożenia występujące przy wykonywaniu robót na budowlanych przy użyciu maszyn i urządzeń technicznych:

pochwycenie kończyny górnej lub kończyny dolnej przez napęd (brak pełnej osłony napędu),

potrącenie pracownika lub osoby postronnej łyżką koparki przy wykonywaniu robót na placu budowy lub w miejscu dostępnym dla osób postronnych (brak wygradzenia strefy niebezpiecznej),

porażenie prądem elektrycznym (brak zabezpieczenia przewodów zasilających urządzenia mechaniczne przed uszkodzeniami mechanicznymi).

Maszyny i inne urządzenia techniczne oraz narzędzia zmechanizowane powinny być montowane, eksploatowane i obsługiwane zgodnie z instrukcją producenta oraz spełniać wymagania określone w przepisach dotyczących systemu oceny zgodności.

Maszyny i urządzenia techniczne, podlegające dozorowi technicznemu, mogą być używane na terenie budowy tylko wówczas, jeżeli wystawiono dokumenty uprawniające do ich eksploatacji.

Wykonawca, użytkujący maszyny i inne urządzenia techniczne, niepodlegające dozorowi technicznemu, powinien udostępniać organom kontroli dokumentację techniczną – ruchową lub instrukcję obsługi tych maszyn lub urządzeń.

Operatorzy lub maszyniści żurawi, maszyn budowlanych, kierownicy wózków i innych maszyn o napędzie silnikowym powinny posiadać wymagane kwalifikacje.

Stanowiska pracy operatorów maszyn lub innych urządzeń technicznych, które nie posiadają kabin powinny być:

zadaszone i zabezpieczone przed spadającymi przedmiotami,
osłonięte w okresie zimowym.

1.10 Sposoby prowadzenia instruktażu pracowników przed przystąpieniem do realizacji robót szczególnie niebezpiecznych

W czasie wykonywania i montażu projektowanych elementów instalacji elektrycznych należy bezwzględnie przestrzegać obowiązujących przepisów BHP, ze szczególnym uwzględnieniem pracy na wysokości oraz w wykopach.

Szkolenia w dziedzinie bezpieczeństwa i higieny pracy dla pracowników zatrudnionych na stanowiskach robotniczych przeprowadza się jako:

szkolenie wstępne,
szkolenie okresowe.

Szkolenia należy przeprowadzać w oparciu o programy poszczególnych rodzajów szkoleń.

Szkolenia wstępne ogólne („instruktaż ogólny”) przechodzą wszyscy nowozatrudnieni pracownicy przed dopuszczeniem do wykonywania pracy. Obejmuje ono zapoznanie pracowników z podstawowymi przepisami BHP zawartymi w Kodeksie Pracy, w układach zbiorowych pracy i regulaminach pracy, zasadami BHP obowiązującymi z danym zakładzie pracy oraz zasadami udzielania pierwszej pomocy.

Szkolenie wstępne na stanowisku pracy („Instruktaż stanowiskowy”) powinien zapoznać pracowników z zagrożeniami występującymi na określonym stanowisku pracy, sposobami ochrony przed zagrożeniami oraz metodami bezpiecznego wykonywania pracy na tym stanowisku.

Pracownicy przed przystąpieniem do pracy powinni być zapoznani z ryzykiem zawodowym związanym z pracą na danym stanowisku.

Fakt odbycia przez pracownika szkolenia wstępnego ogólnego, szkolenia wstępnego na stanowisku pracy oraz zapoznania z ryzykiem zawodowym, powinien być potwierdzony przez pracownika na piśmie oraz odnotowany w aktach osobowych pracownika.

Szkolenia wstępne podstawowe w zakresie BHP powinny być przeprowadzone w okresie nie dłuższym niż 6 miesięcy od rozpoczęcia pracy na określonym stanowisku pracy.

Szkolenia okresowe w zakresie BHP dla pracowników zatrudnionych na stanowiskach robotniczych powinny być przeprowadzane w formie instruktażu nie rzadziej niż raz na 3 lata, a na stanowiskach pracy, na których występują szczególne zagrożenia dla zdrowia lub życia oraz zagrożenie wypadkowe – nie rzadziej niż raz do roku. Instruktaż BHP należy przeprowadzić każdorazowo przed przystąpieniem do realizacji robót szczególnie niebezpiecznych.

Przy wykonywaniu prac związanych z budową lub przebudową instalacji elektrycznej i elektroenergetycznych oraz obsłudze linii i urządzeń elektrycznych i elektroenergetycznych mogą być zatrudnieni pracownicy spełniający następujące wymagania:

posiadać udokumentowane przeszkolenia z zakresu bezpieczeństwa i higieny pracy na danym stanowisku,

posiadać odpowiednią sprawność fizyczną i umysłową oraz warunki zdrowotne niezbędne do wykonywania robót potwierdzone w orzeczeniu lekarskim,

w przypadku wykonywania robót na wysokości – badania uprawniające do pracy na wysokości.

Pracownicy wykonujący roboty budowlane muszą być wyposażeni w odzież ochronną spełniającą wymagania z zakresu BHP.

Na placu budowy powinny być udostępnione pracownikom do stałego korzystania aktualne instrukcje bezpieczeństwa i higieny pracy dotyczące:

wykonywania prac związanych z zagrożeniami wypadkowymi lub zagrożeniami zdrowia pracowników,

obsługi maszyn i innych urządzeń technicznych,

postępowania z materiałami szkodliwymi dla zdrowia i niebezpiecznymi,

udzielania pierwszej pomocy.

W/w instrukcje powinny określać czynności do wykonywania przed rozpoczęciem danej pracy, zasady i sposoby bezpiecznego wykonywania danej pracy, czynności do wykonywania po jej zakończeniu oraz zasady postępowania w sytuacjach awaryjnych stwarzających zagrożenia dla życia lub zdrowia pracowników.

1.11 Informacja o wydzieleniu i oznakowaniu terenu

Teren budowy należy zabezpieczyć przed dostępem osób niezatrudnionych przy budowie obiektu, a w szczególności zabezpieczyć wykopy przed dostępem dzieci, poprzez odpowiednie oznakowanie tablicami ostrzegawczymi, szczelne przykrycie deskami, oraz w miejscach przejść, zapewnienia oświetlenia w razie pozostawienia wykopu na noc. Wzdłuż całego wykopu na terenie otwartym powinny być ustawione barierki pomalowane w biało-czerwone lub żółto-czerwone pasy. Wykopy powinny być wykonane z nachyleniem skarp nie większym niż 45° lub za pomocą obudowy. Pionowe ściany wykopu należy odpowiednio umocować i oszalować.

Należy wygrodzić teren obejmujący roboty na wysokości. Wydzielona strefa dla prac na wysokości będzie wynosiła nie mniej niż 1/10 wysokości, z której mogą spadać materiały lub przedmioty, jednak nie mniej niż 6 m.

Należy wygrodzić i oznakować strefy gromadzenia i usuwania odpadów.

1.12 Środki techniczne oraz organizacyjne zapobiegające niebezpieczeństwom i zagrożeniom zdrowia

Bezpośredni nadzór nad bezpieczeństwem i higieną pracy na stanowiskach pracy sprawują odpowiednio kierownik budowy (kierownik robót) oraz mistrz budowlany, stosownie do zakresu obowiązków. Nieprzestrzeganie przepisów BHP na placu budowy prowadzi do powstania bezpośrednich zagrożeń dla życia lub zdrowia pracowników.

Przyczyny organizacyjne powstania wypadków przy pracy:

nieprawidłowa ogólna organizacja pracy
nieprawidłowy podział pracy lub rozplanowanie zadań,
niewłaściwe polecenia przełożonych,
brak nadzoru,

brak instrukcji posługiwania się czynnikiem materialnym,
tolerowanie przez nadzór odstępstw od zasad bezpieczeństwa pracy,
brak lub niewłaściwe przeszkolenie w zakresie bezpieczeństwa pracy i ergonomii,
dopuszczenie do pracy osoby z przeciwwskazaniami lub bez badań lekarskich.
Niewłaściwa organizacja stanowiska pracy:
niewłaściwe usytuowanie urządzeń na stanowiskach pracy,
nieodpowiednie przejścia i dojścia,
brak środków ochrony indywidualnej lub niewłaściwy ich dobór

Przyczyny techniczne powstania wypadków przy pracy:

Niewłaściwy stan czynnika materialnego:
wady konstrukcyjne czynnika materialnego będące źródłem zagrożenia,
niewłaściwa stateczność czynnika materialnego,
brak lub niewłaściwe urządzenia zabezpieczające,
brak środków ochrony zbiorowej lub ich niewłaściwy dobór,
brak lub niewłaściwa sygnalizacja zagrożeń,
niedostosowanie czynnika materialnego do transportu, konserwacji lub napraw.

Niewłaściwe wykonanie czynnika materialnego:

zastosowanie materiałów zastępczych,
niedotrzymanie wymaganych parametrów technicznych,

Wady materiałowe czynnika materialnego:

ukryte wady materiałowe czynnika materialnego,

Niewłaściwa eksploatacja czynnika materialnego:

nadmierna eksploatacja czynnika materialnego,

niedostateczna konserwacja czynnika materialnego,

niewłaściwe naprawy i remonty czynnika materialnego.

Osoba kierująca pracownikami jest obowiązana:

organizować stanowiska pracy zgodnie z przepisami i zasadami bezpieczeństwa i higieny pracy,

dbać o sprawność środków ochrony indywidualnej oraz ich stosowania zgodnie z przeznaczeniem,

organizować, przygotowywać i prowadzić prace, uwzględniając zabezpieczenie pracowników przed wypadkami przy pracy, chorobami zawodowymi i innymi chorobami związanymi z warunkami środowiska pracy,

dbać o bezpieczny i higieniczny stan pomieszczeń pracy i wyposażenia technicznego, a także o sprawność środków ochrony zbiorowej i ich stosowania zgodnie z przeznaczeniem.

Na podstawie:

oceny ryzyka zawodowego występującego przy wykonywaniu robót na danym stanowisku pracy,

wykazu prac szczególnie niebezpiecznych,

określenia podstawowych wymagań BHP przy wykonywaniu prac szczególnie niebezpiecznych,

wykazu prac wykonywanych przez co najmniej dwie osoby,

wykazu prac wymagających szczególnej sprawności psychofizycznej

kierownik budowy powinien podjąć stosowne środki profilaktyczne mające na celu:

zapewnić organizację pracy i stanowisk pracy w sposób zabezpieczający pracowników przed zagrożeniami wypadkowymi oraz oddziaływaniem czynników szkodliwych i uciążliwych,

zapewnić likwidację zagrożeń dla zdrowia i życia pracowników głównie przez zastosowanie technologii, materiałów i substancji niepowodujących takich zagrożeń.

W razie stwierdzenia bezpośredniego zagrożenia dla życia lub zdrowia pracowników osoba kierująca pracownikami obowiązana jest do niezwłocznego wstrzymania prac i podjęcia działań w celu usunięcia tego zagrożenia.

Pracownicy zatrudnieni na budowie powinni być wyposażeni w środki ochrony indywidualnej (rękawice, szelki ochronne, pasy bezpieczeństwa, kaski itp.) oraz odzież i obuwie robocze, zgodnie z tabelą norm przydziału środków ochrony indywidualnej oraz odzieży i obuwia roboczego opracowaną przez pracodawcę. Środki ochrony indywidualnej w zakresie ochrony zdrowia i bezpieczeństwa użytkowników tych środków powinny zapewniać wystarczającą ochronę przed występującymi zagrożeniami (np. upadek z wysokości, uszkodzenie głowy, twarzy, wzroku, słuchu).

Kierownik budowy obowiązany jest informować pracowników o sposobach posługiwania się tymi środkami.

Wszystkie narzędzia i urządzenia wykorzystywane w czasie robót budowlanych muszą posiadać atesty oraz instrukcje określające sposób ich użytkowania, konserwacji i przechowywania.

Sprzęt i narzędzia używane do prac szczególnie niebezpiecznych powinny być każdorazowo sprawdzone przez użytkownika i posiadać właściwe dokumenty potwierdzające ich sprawność.

Na terenie robót budowlanych musi znajdować się przenośna apteczka pierwszej pomocy. W razie wypadku kierownictwo budowy zapewni dostęp do środka lokomocji i zapewni transport do punktu pierwszej pomocy.

Roboty budowlane związane z podłączeniem i sprawdzaniem instalacji i urządzeń elektrycznych mogą być wykonywane wyłącznie przez osoby posiadające odpowiednie uprawnienia.

Stacjonarne urządzenia elektryczne należy, co najmniej jeden raz w miesiącu poddać okresowej kontroli pod względem bezpieczeństwa, natomiast, co najmniej dwa razy w roku należy poddać kontroli stan i oporność izolacji tych urządzeń.

Roboty budowlane powinny być prowadzone zgodnie z zasadami BHP ujętymi w Rozporządzeniu Ministra Infrastruktury dnia 6 lutego 2003 r. w sprawie bezpieczeństwa i higieny pracy podczas wykonywania robót budowlanych oraz Rozporządzenia Ministra Pracy i Polityki Socjalnej z dnia 1 grudnia 1998 r. w sprawie obowiązku stosowania niektórych Norm Polskich dotyczących Bezpieczeństwa i Higieny Pracy (Dz. U. Nr 148 p. 974).

Przed przystąpieniem do robót budowlanych Kierownik Budowy opracuje lub zleci opracowanie instrukcji BIOZ z uwzględnieniem wyżej wymienionych informacji. Z opracowaną instrukcją powinno się zapoznać wszystkich uczestników procesu budowlanego, a fakt zapoznania należy potwierdzić czytelnym podpisem.

1.13 Podstawa prawna opracowania

Ustawa z dnia 26 czerwca 1974 r.- Kodeks Pracy (tekst jednolity Dz. U. z 1998 r. nr 21 poz. 94 z późn. zm.),

Art. 21a ustawy z dnia 7 lipca 1994 r. – Prawo Budowlane (Dz. U. z 2000 r. nr 106 poz. 1126 z późn. zm.),

Ustawa z dnia 21 grudnia 2000 r. o dozorze technicznym (Dz. U. Nr 122, poz. 1321), ze zmianami opublikowanymi w Dz. U. z 2002 r. Nr 74, poz. 676 i Dz. U. z 2004 r. Nr 96, poz. 959,

Rozporządzenie Ministra Infrastruktury z dnia 27 sierpnia 2002 r. w sprawie szczegółowego zakresu i formy planu bezpieczeństwa i ochrony zdrowia oraz szczegółowego zakresu rodzajów robót budowlanych, stwarzających zagrożenia bezpieczeństwa i zdrowia ludzi (Dz. U. nr 151 poz. 1256),

Rozporządzenie Ministra Gospodarki i Pracy z dnia 27 lipca 2004 r. w sprawie szkolenia w dziedzinie bezpieczeństwa i higieny pracy (Dziennik Ustaw 2004 nr 180 poz. 1860),

Rozporządzenie Ministra Pracy i Polityki Socjalnej z dnia 28 maja 1996 r. w sprawie rodzajów prac wymagających szczególnej sprawności psychofizycznej (Dz. U. nr 62 poz. 287),

Rozporządzenie Ministra Pracy i Polityki Socjalnej z dnia 28 maja 1996 r. w sprawie rodzajów prac, które powinny być wykonywane przez co najmniej dwie osoby (Dz. U. nr 62 poz. 288),

Rozporządzenie Ministra Pracy i Polityki Socjalnej z dnia 29 maja 1996 r. w sprawie uprawnień rzeczoznawców do spraw bezpieczeństwa i higieny pracy, zasad opiniowania projektów budowlanych, w których przewiduje się pomieszczenia pracy oraz trybu powoływania członków Komisji Kwalifikacyjnej do Oceny kandydatów na Rzeczoznawców (Dz. U. nr 62 poz. 290),

Rozporządzenie Rady Ministrów z dnia 28 maja 1996 r. w sprawie profilaktycznych posiłków i napojów (Dz. U. nr 60 poz. 278),

Rozporządzenie Ministra Pracy i Polityki Społecznej z dnia 2 marca 2007 r. - zmieniające rozporządzenie w sprawie ogólnych przepisów bezpieczeństwa i higieny pracy (Dz.U.07.49.330)

Rozporządzenie Ministra Gospodarki z dnia 20 września 2001 roku w sprawie bezpieczeństwa i higieny pracy podczas eksploatacji maszyn i innych urządzeń technicznych do robót ziemnych, budowlanych i drogowych (Dz. U. nr 118 poz.1263),

Rozporządzenie Rady Ministrów z dnia 16 lipca 2002 r. w sprawie rodzajów urządzeń technicznych podlegających dozorowi technicznemu (Dz. U. nr 120 poz. 1021),

Rozporządzenie Ministra Infrastruktury z dnia 6 lutego 2003 r. w sprawie bezpieczeństwa i higieny pracy podczas wykonywania robót budowlanych (Dz. U. nr 47 poz. 401).

1.14 ZAŁĄCZNIKI

1.15 RYSUNKI ORAZ SCHEMATY ELEKTRYCZNE