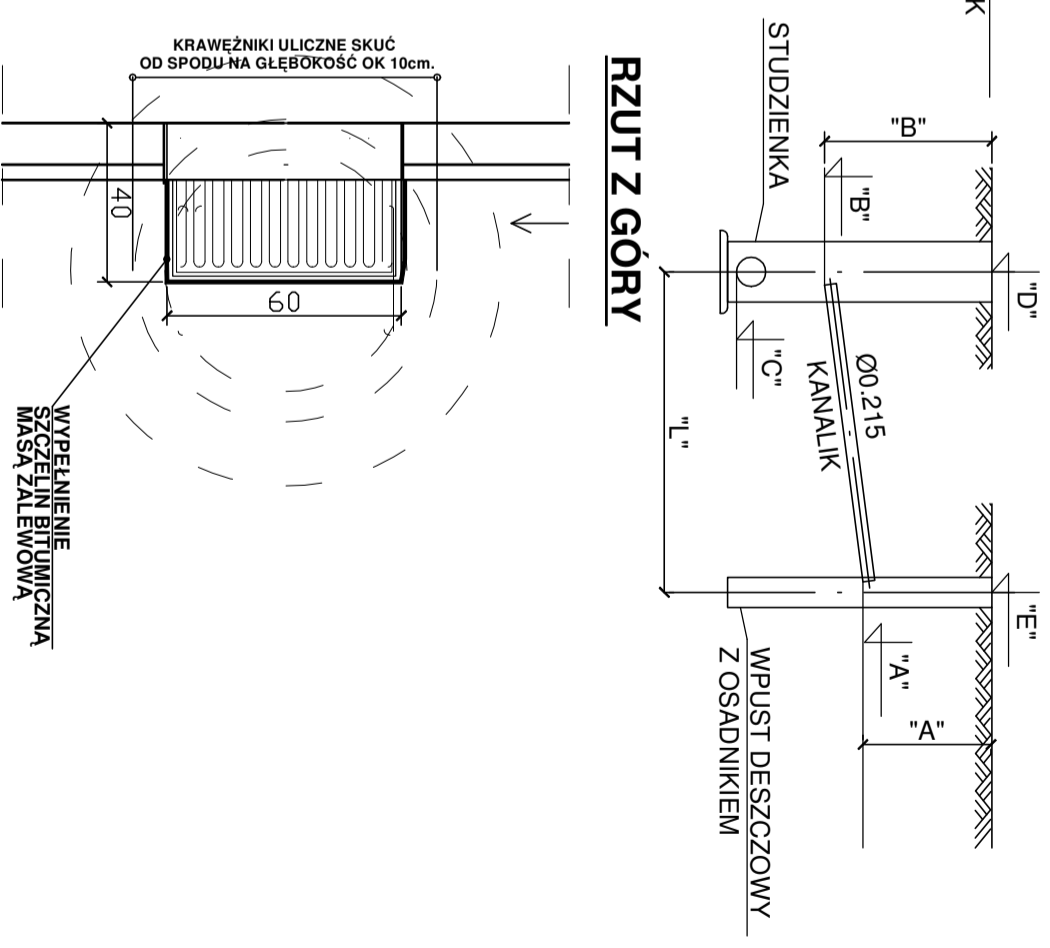
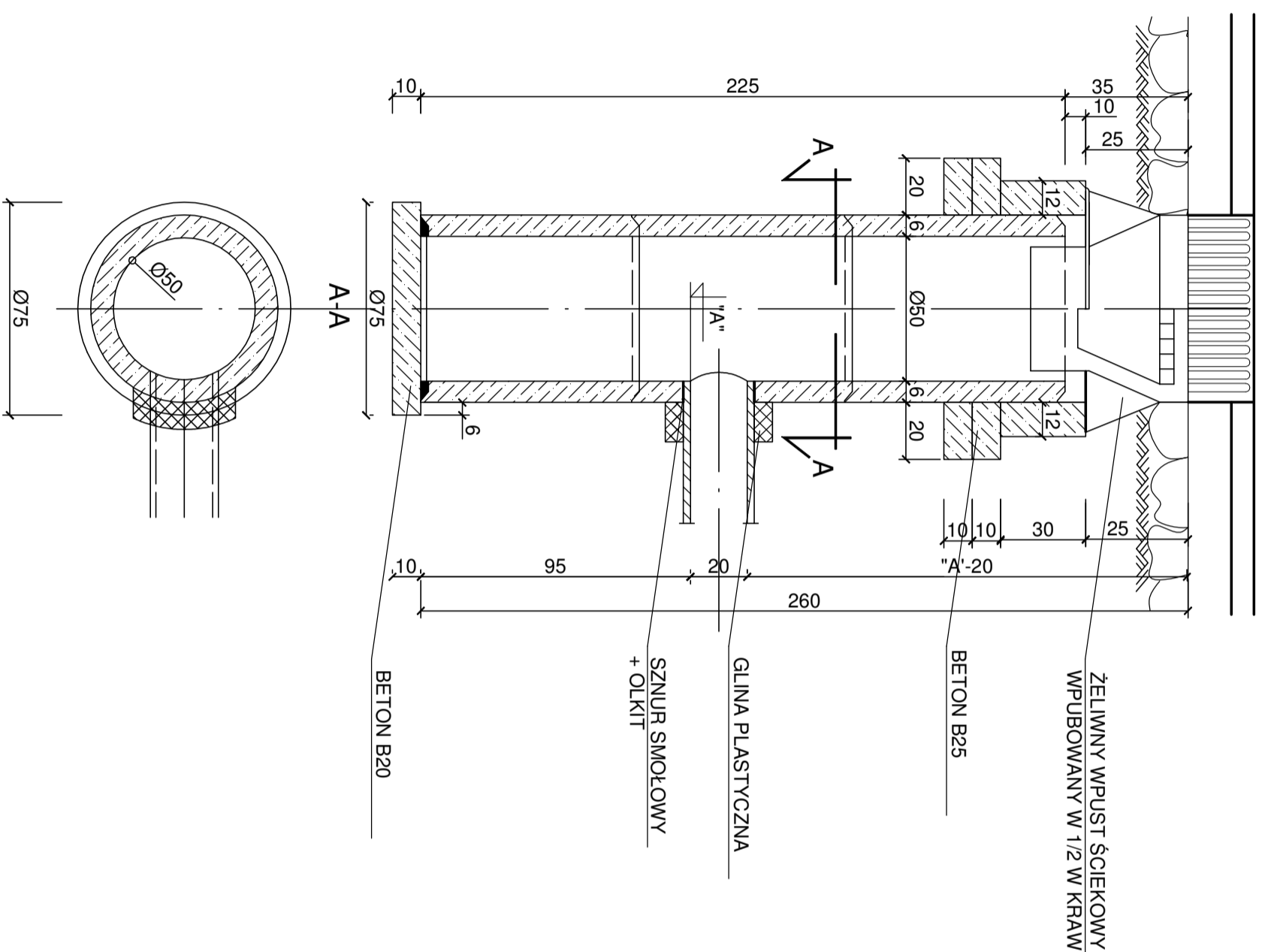


WPUST DESZCZOWY SKALA 1:20



BIURO PROJEKTÓW KOMUNIKACJI LADOWEJ "TRASA"
 UL. POWSTAŃCÓW 12/4, 41-700 RUDA ŚLĄSKA
 NIP 641-222-87-67, REGON 241454740
 E-MAIL: TOM_SWIDR@OP.PL, TEL: 0-667-020-508

INWESTYCJA: Wykonanie uproszczonej dokumentacji projektowej w tym zgłoszenie przebudowy ul. Drodzów w Rudziszce odcinek o długości ok. 270mb
INWESTOR: URZĄD GMINY SUSZEC tel.
 UL. LIPOWA 1
 43-267 SUSZEC

Projektant: mgr inż. S. Pietras
Podpis:
Opracował: mgr inż. Tomasz Świdorski
Podpis:
Sprawdzający: mgr inż. B. Fieck
Podpis:

BRANZA: DROGOWA
DATA: 2011/30.09.2011
NR KT: KT 03/06/11
SKALA: 1:20
BRANZA: DROGOWA
DATA: 2011/30.09.2011
NR KT: KT 03/06/11
SKALA: 1:20